


**Caractéristiques techniques**
**Spécifications mécaniques**

Dimensions	Ø 44 x 20,2 mm
Poids, env	50 g
Taille des fils	1 x 1,5 mm2 fil multibrins
Pression max. avant déformation de la vis	0,4 Nm
Vibration	IEC 60068-2-6 : 2007
Vibration 2...25 Hz	±1,6 mm
Vibration : 25...100 Hz	±4 g

**Spécifications de sortie**

Sortie courant : Gamme de signal	4...20 mA
Plage de signal min	16 mA
Temps de scrutation	135 ms
Résistance de charge, sortie courant	$\leq (V \text{ alimentation} - 8) / 0,023 [\Omega]$
Stabilité sous charge, sortie courant	$\leq 0,01\%$ de l'EC / 100 $\Omega$
Indication de rupture capteur, sortie courant	Programmable 3,5...23 mA
NAMUR NE 43 Haut d'échelle/bas d'échelle	23 mA / 3,5 mA
*EC	Echelle configurée

**Approbations et homologations**

CEM.	EN 61326-1
ATEX	KEMA 10ATEX0003 X
IECEX	DEK 13.0036X
INMETRO	DEKRA 13.0002 X
GOST R	Oui
DNV Marine	Stand. f. Certific. No. 2.4

**Spécifications d'entrée**

Décalage max	50% de la val. max. sélec.
Entrée	Pt100 3 fils, Pt1000 2 fils
Résistance de ligne max. par fil, RTD	10 $\Omega$
Courant de sonde, RTD	> 0,2 mA, < 0,4 mA
Effet de la résistance de ligne 3-fils, RTD	< 0,002 $\Omega$ / $\Omega$
Détection de rupture capteur RTD	Oui

**Spécifications communes**

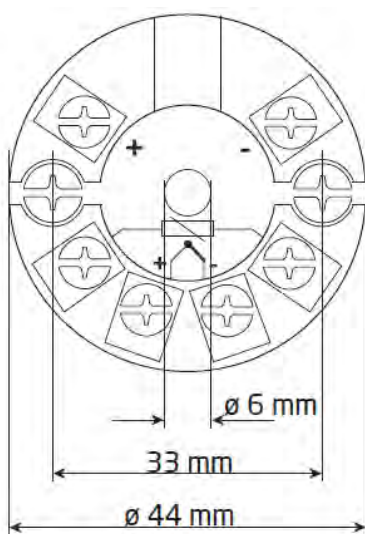
Tension d'alimentation	8,0...35 Vcc
Consommation interne	25 mW...0,8 W
Chute de tension	8,0 Vcc
Temps de chauffe	5 minutes
Rapport signal / bruit	Min. 60 dB
Temps de réponse (programmable)	0,33...60 s
Précision*	Mieux que 0,1% de l'échelle
Dynamique du signal d'entrée	19 bit
Dynamique du signal de sortie	16 bit
Effet d'une variation de la tension d'alimentation	< 0,005% de l'EC / Vcc
Immunité CEM	< $\pm 0,5\%$ de l'EC

**Conditions environnementales**

Plage d'utilisation	-40 à +85 °C
Température de calibration	20...28 °C
Humidité relative	< 95% HR (sans cond.)
Degré de protection (boîtier/ bornier)	IP68 / IP00

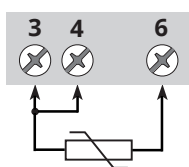
\* Établies dans des conditions de laboratoires, les exactitudes présentées dans ce document seront maintenues sous réserve d'appliquer les compensations d'étalonnage ou de se ramener à des conditions identiques.

## Encombrement

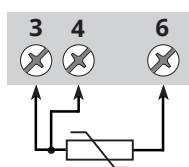


## Branchements

Pt1000 2 fils



Pt100 3 fils



Alimentation

