

**Connecteurs standard Thermocouple**

Connecteur deux broches rondes pour la connexion des thermocouples et/ou avec des câbles de compensation ou d'extension. Un système de détrompeur empêche l'inversion de polarité.



Réf	Désignation
CSF-K	Connecteur femelle TcK
CSM-K	Connecteur mâle TcK
CSF-J	Connecteur femelle TcJ
CSM-J	Connecteur mâle TcJ
CSF-T	Connecteur femelle TcT
CSM-T	Connecteur mâle TcT

Caractéristiques techniques	
Température d'utilisation	De -50 à +210 °C
Matière	Thermoplastique armé de fibre de verre
Pour fils de Ø	De 0,2 mm à 2 mm
Câble de connexion	8 mm maximum
Couleur standard	IEC 584-3

**Connecteurs miniature Thermocouple**

Connecteur deux broches plates pour la connexion des thermocouples et/ou avec des câbles de compensation ou d'extension. Un système de détrompeur empêche l'inversion de polarité.



Réf	Désignation
CMF-K	Connecteur femelle TcK
CMM-K	Connecteur mâle TcK
CMF-J	Connecteur femelle TcJ
CMM-J	Connecteur mâle TcJ
CMF-T	Connecteur femelle TcT
CMM-T	Connecteur mâle TcT

Caractéristiques techniques	
Température d'utilisation	De -50 à +210 °C
Matière	Thermoplastique armé de fibre de verre
Pour fils de Ø	De 0,2 mm à 0,6 mm
Câble de connexion	4,5 mm maximum
Couleur standard	IEC 584-3

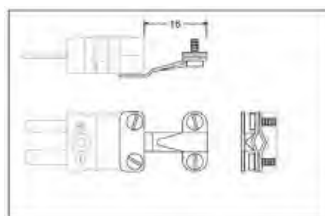
**Connecteurs standard Thermocouple haute température (+350°C)**

Connecteur deux broches rondes pour la connexion des thermocouples et/ou avec des câbles de compensation ou d'extension. Un système de détrompeur empêche l'inversion de polarité.



Réf	Désignation
CSF-K-HT	Connecteur femelle TcK
CSM-K-HT	Connecteur mâle TcK
CSF-J-HT	Connecteur femelle TcJ
CSM-J-HT	Connecteur mâle TcJ
CSF-T-HT	Connecteur femelle TcT
CSM-T-HT	Connecteur mâle TcT

Caractéristiques techniques	
Température d'utilisation	De -50 à +350 °C
Matière	Céramique
Pour fils de Ø	De 0,2 mm à 2 mm
Câble de connexion	8 mm maximum
Couleur standard	Blanc avec une pastille de repérage par code couleur IEC 584-3

**Serres câble acier inox pour connecteurs mâle ou femelle miniature ou standard**


Réf	Désignation
SCM	Pour connecteur miniature
SCS	Pour connecteur standard

**Connecteurs miniature Thermocouple haute température (+350°C)**

Connecteur deux broches plates pour la connexion des thermocouples et/ou avec des câbles de compensation ou d'extension. Un système de détrompeur empêche l'inversion de polarité.



Réf	Désignation
CMF-K-HT	Connecteur femelle TcK
CMM-K-HT	Connecteur mâle TcK
CMF-J-HT	Connecteur femelle TcJ
CMM-J-HT	Connecteur mâle TcJ
CMF-T-HT	Connecteur femelle TcT
CMM-T-HT	Connecteur mâle TcT

Caractéristiques techniques	
Température d'utilisation	De -50 à +350 °C
Matière	Céramique
Pour fils de Ø	De 0,002 mm à 0,6 mm
Câble de connexion	4,5 mm maximum
Couleur standard	Blanc avec une pastille de repérage par code couleur IEC 584-3

**Embases standard et miniature Thermocouple**

Embase à clipser femelle 2 broches rondes standard ou 2 broches plates miniature pour la connexion des thermocouples et/ou avec câble d'extension ou compensation. Un système de détrompeur empêche l'inversion de polarité.



Réf	Désignation
ES-K	Embase standard TcK
ES-J	Embase standard TcJ
ES-T	Embase standard TcT
EM-K	Embase miniature TcK
EM-J	Embase miniature TcJ
EM-T	Embase miniature TcT

Caractéristiques techniques	
Température d'utilisation	De -50 à +210 °C
Matière	Thermoplastique armé de fibre de verre
Pour fils de Ø	<b>Standard</b> : de 0,2 mm à 2 mm <b>Miniature</b> : de 0,002 mm à 0,6 mm
Câble de connexion	<b>Standard</b> : 8 mm maximum <b>Miniature</b> : 4,5 mm maximum
Couleur standard	IEC 584-3

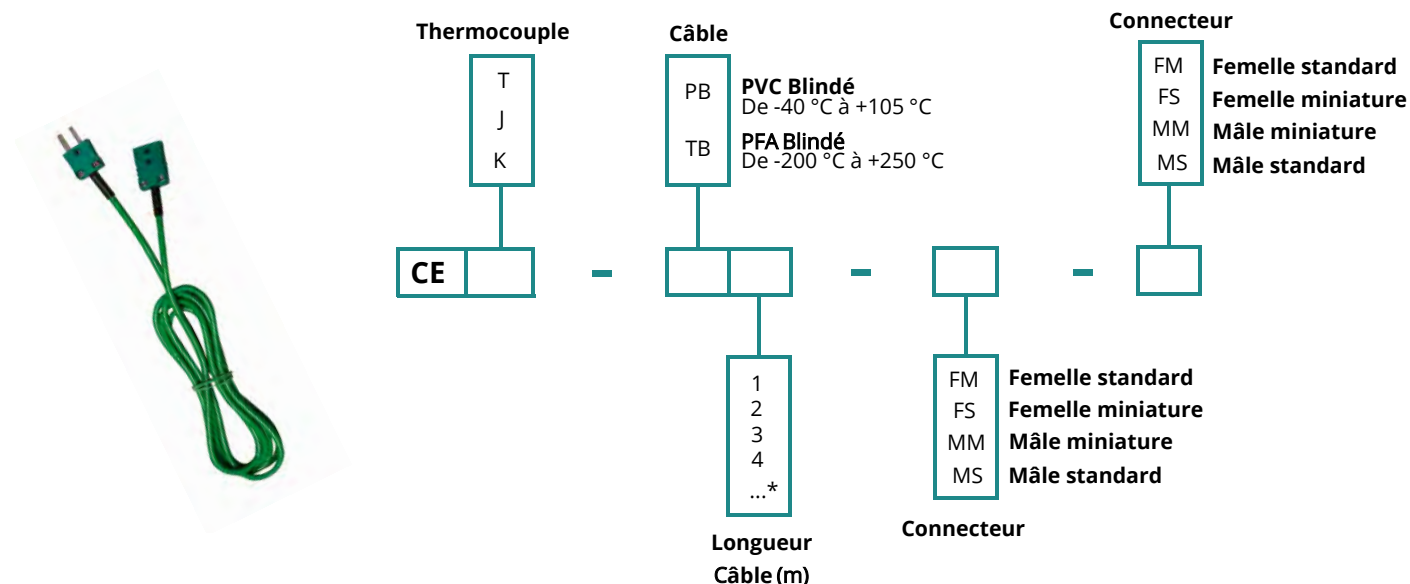
**Panneaux pour embases standard et miniature Thermocouple**

Nombre de voies : 1, 2, 4, 6, 8, 12 ou 24 Panneau aluminium (épaisseur ≈ 2 mm)  
Dimensions : suivant nombre de voies Livrée avec les embases fixées.



Réf	Désignation
PCS-1V	Panneau standard 1 voie
PCS-4V	Panneau standard 4 voies
PCS-6V	Panneau standard 6 voies
PCS-8V	Panneau standard 8 voies
PCM-1V	Panneau miniature 1 voie
PCM-4V	Panneau miniature 4 voies
PCM-6V	Panneau miniature 6 voies
PCM-8V	Panneau miniature 8 voies

### Rallonges Thermocouple avec connecteurs



#### PFA blindé

Section des conducteurs :  
2 x 0,22 mm<sup>2</sup>  
Composition des conducteurs :  
2 x 7 brins Ø 0,2 mm  
Température : -200 +250 °C  
Couleur standard : IEC584-3

#### PVC blindé

Section des conducteurs :  
2 x 0,22 mm<sup>2</sup>  
Composition des conducteurs :  
2 x 7 brins Ø 0,2 mm  
Température : -40 +105 °C,  
en pointe +135 °C  
Couleur standard : IEC584-3

#### Exemple Réf Standard : CEK-PB2-MS-FM

Câble d'extension thermocouple K, PVC-Blindé longueur 2 m, 2 x 0,22 mm<sup>2</sup> avec connecteur mâle standard et femelle miniature. Température d'utilisation : -40 +105°C

### Câbles Thermocouple



Réf	Désignation Thermocouple K
<b>PVCB-TCK</b>	Câble PVC Blindé, 2 x 0,22 mm <sup>2</sup> , Ø 3,8 mm -40 +105 °C, le ml
<b>PFAB-TCK</b>	Câble PFA Blindé, 2 x 0,22 mm <sup>2</sup> , Ø 2,9 mm -200 +250 °C, le ml
<b>SVB-TCK</b>	Câble Soie de verre Tresse inox, 2 x 0,22 mm <sup>2</sup> , 1,3 x 2,2 mm -40 +400 °C, le ml

Réf	Désignation Thermocouple J
<b>PVCB-TCJ</b>	Câble PVC Blindé, 2 x 0,22 mm <sup>2</sup> , Ø 3,9 mm -40 +105 °C, le ml
<b>PFAB-TCJ</b>	Câble PFA Blindé, 2 x 0,22 mm <sup>2</sup> , Ø 2,9 mm -200 +250 °C, le ml
<b>SVB-TCJ</b>	Câble Soie de verre Tresse inox, 2 x 0,22 mm <sup>2</sup> , 3 x 2 mm -40 +400 °C, le ml

Réf	Désignation Thermocouple T
<b>PVCB-TCT</b>	Câble PVC Blindé, 2 x 0,22 mm <sup>2</sup> , Ø 3,9 mm -40 +105 °C, le ml
<b>PFAB-TCT</b>	Câble PFA Blindé, 2 x 0,22 mm <sup>2</sup> , Ø 2,9 mm -200 +250 °C, le ml
<b>SVB-TCT</b>	Câble Soie de verre Tresse inox, 2 x 0,22 mm <sup>2</sup> , 1,8 x 2,7 mm -40 +350 °C, le ml