



PVC-U

VKD DN 65 à 100

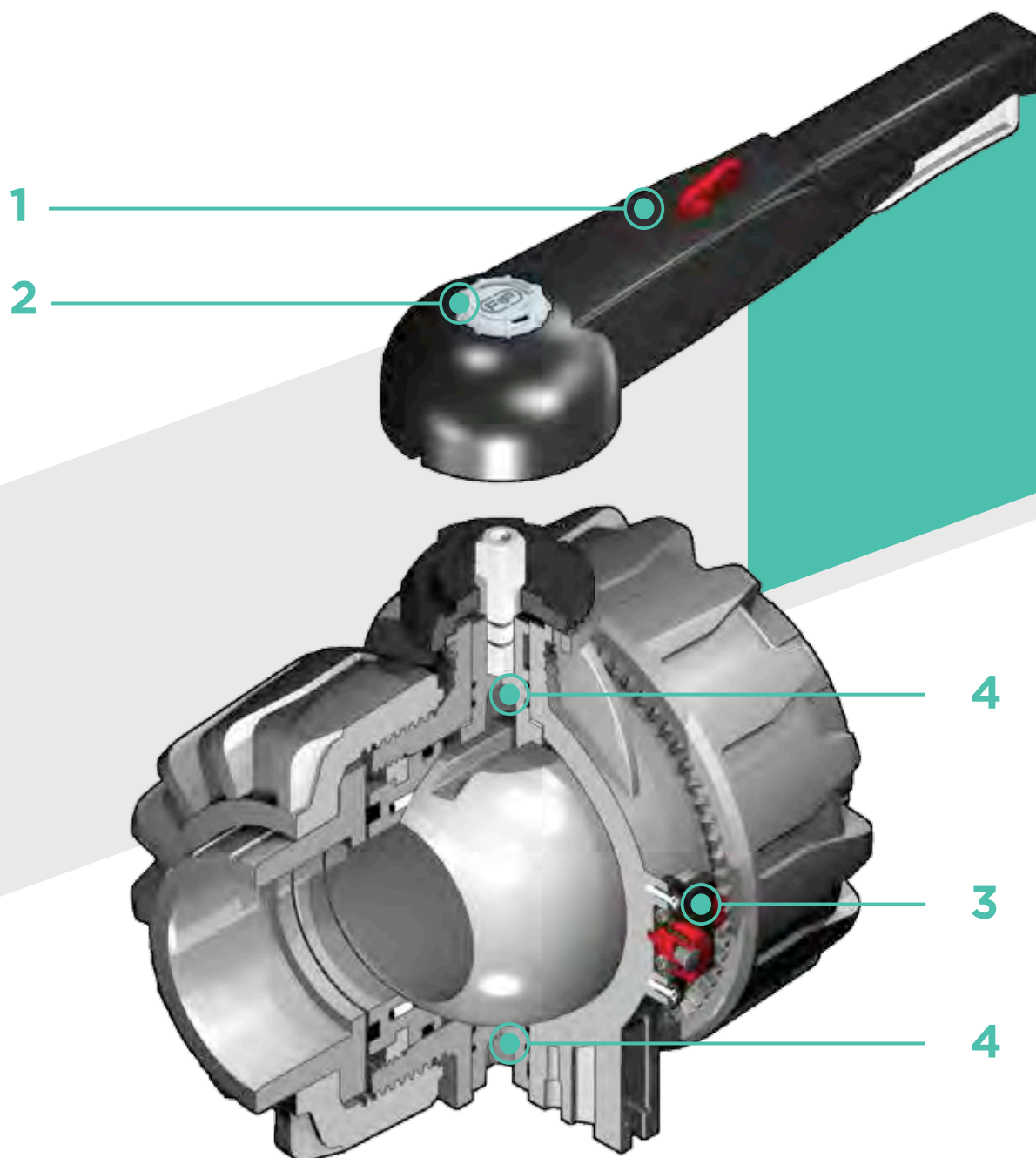
Robinet à boisseau sphérique de type VKD DUAL BLOCK® pour introduire un haut standard de référence élevé dans la conception des vannes thermoplastiques. VKD est un robinet à boisseau sphérique à deux écrous union à démontage radial et conforme aux exigences les plus sévères des applications industrielles. Ce robinet est également muni du système de personnalisation Labelling System.



ROBINET À BOISSEAU SPHÉRIQUE À 2 VOIES DUAL BLOCK®

- Système d'assemblage par collage, par vissage et par bridage.
- Système de support des sièges breveté **SEAT STOP®**, qui permet d'effectuer un microréglage des sièges et de minimiser l'influence des effets de fond.
- Démontage radial facile de l'installation et remplacement rapide des joints toriques et des sièges sans l'aide d'aucun outil.
- **Corps du robinet PN 16 à démontage radial (True union) réalisé par moulage à injection en PVC-U rigide avec interface pré-percée pour montage d'actionneurs.** Conditions d'essai conformes à ISO 9393.
- Possibilité de démontage des tuyaux en aval avec le robinet en position fermée et en charge.
- **Boisseau sphérique à passage intégral** à haute finition de surface.
- Support intégré dans le corps pour la fixation du robinet.
- Possibilité d'installer un réducteur manuel ou des actionneurs pneumatiques et/ou électriques grâce à l'application d'une petite bride en PP-GR à trous standard ISO.
- **Tige de commande en acier inox surmoulé**, à section carrée conformément à la norme ISO 5211.

Spécifications techniques	
Fabrication	Robinet à boisseau sphérique à deux voies à démontage radial, avec support et écrous union verrouillés
Gamme de dimensions	DN 65 à 100
Pression nominale	PN 16 avec eau à 20 °C
Plage de température	0 °C à 60 °C
Standard d'accouplement	Collage : EN ISO 1452, EN ISO 15493, BS 4346-1, DIN 8063, NF T54-028, ASTM D 2467, JIS K 6743. Compatibles avec les tuyaux selon EN ISO 1452, EN ISO 15493, DIN 8062, NF T54-016, ASTM D 1785, JIS K 6741 Vissage : ISO 228-1, DIN2999, ASTM D 2467, JIS B 0203. Brides : ISO 7005-1, EN ISO 1452, EN ISO 15493, EN 588-1, DIN 2501, ANSI B.16.5 cl.150, JIS B 2220.
Références normatives	Critères de fabrication : EN ISO 16135, EN ISO 1452, EN ISO 15493 Méthodes et conditions requises pour les tests : ISO 9393 Critères d'installation : DVS 2204, DVS 2221, UNI 11242 Accouplements pour actionneurs : ISO 5211
Matériaux du robinet	PVC-U
Matériaux d'étanchéité	EPDM, FPM ; PTFE (sièges)
Options de commande	Commande manuelle ; actionneur électrique ; actionneur pneumatique



1 Poignée multifonction ergonomique en HIPVC avec **blocage de sécurité rapidement déverrouillable, 10 positions** intermédiaires, cadenassable.

2 Système de personnalisation Labelling System: module LCE intégré dans le moyeu composé d'un bouchon de protection transparent et d'une **plaquette porte-étiquette personnalisable** avec le set LSE (disponible en tant qu'accessoire). La personnalisation possible permet d'identifier le robinet sur l'installation en fonction des exigences spécifiques.

3 Système de blocage des écrous union breveté **DUAL BLOCK®** qui assure le maintien du serrage des écrous union même en conditions de service sévères, comme en cas de vibrations ou de dilatations thermiques.

4 **Tige de manœuvre deux points** avec doubles joints toriques pour le centrage de la bille et la réduction des couples de manœuvre.

DONNÉES TECHNIQUES

VARIATION DE LA PRESSION EN FONCTION DE LA TEMPÉRATURE

Pour l'eau et les fluides non dangereux vis-à-vis desquels le matériau est considéré comme étant CHIMIQUEMENT RÉSISTANT. Dans les autres cas, une diminution de la pression nominale PN est nécessaire. Espérance de vie de 25 ans, facteur de sécurité inclus.

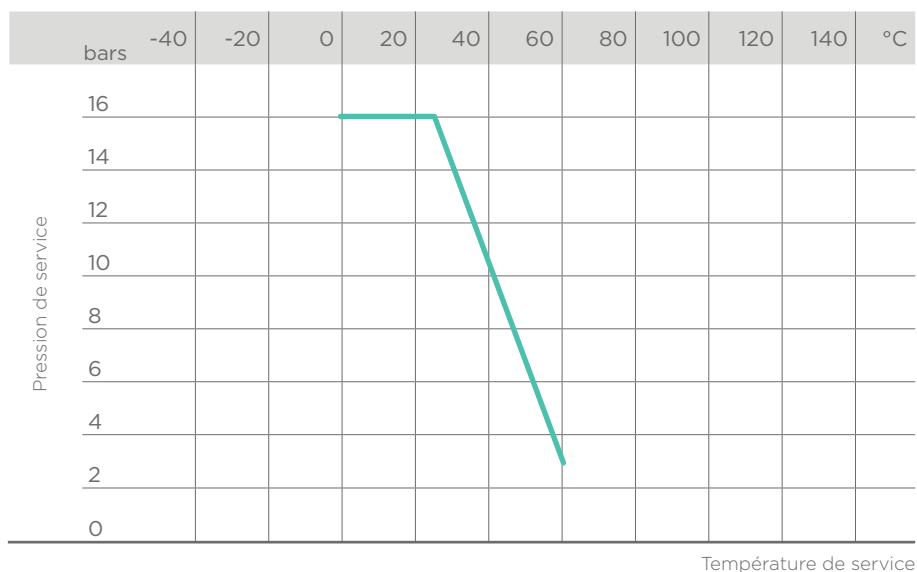
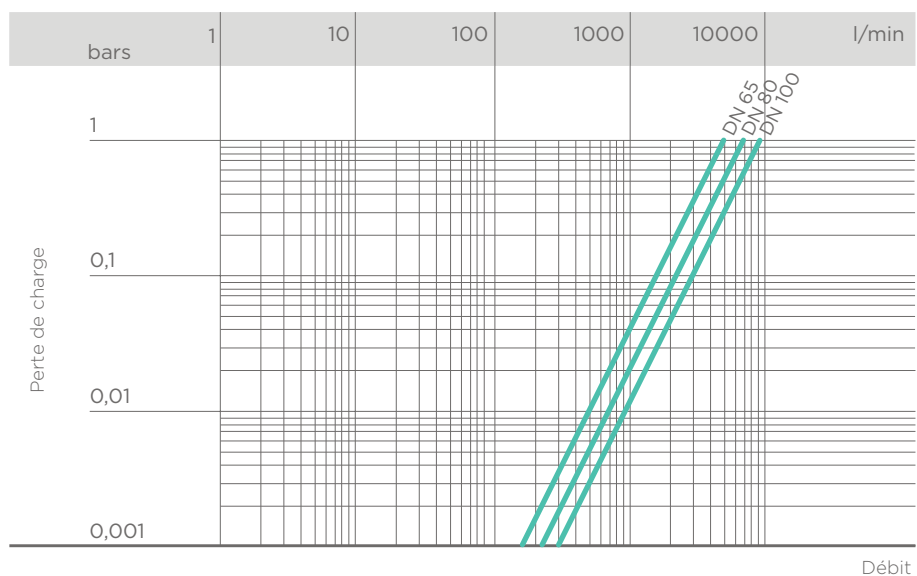


DIAGRAMME DES PERTES DE CHARGE



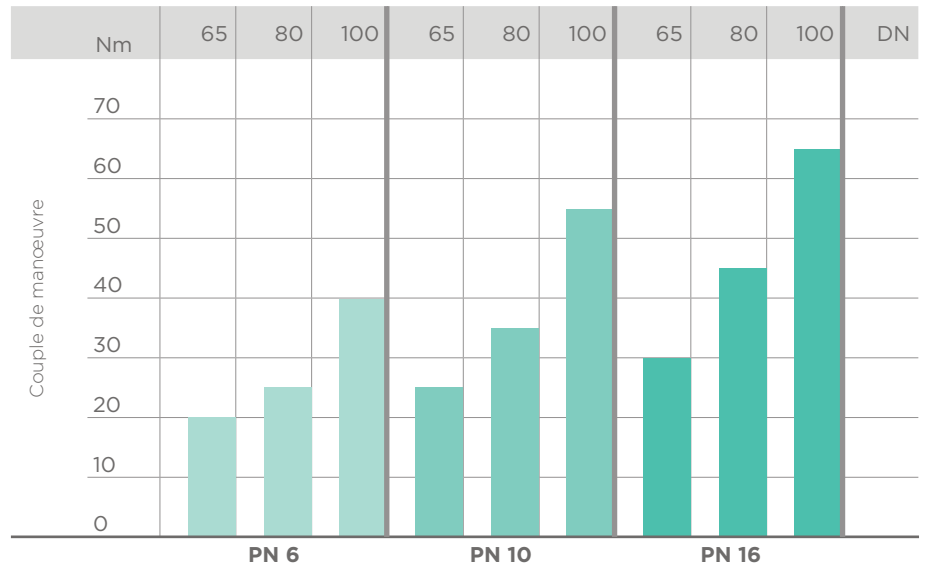
COEFFICIENT DE DÉBIT K_v100

Par coefficient de débit K_v100 , on entend le débit Q en litres par minute d'eau à 20 °C, qui génère une perte de charge $\Delta p = 1$ bar pour une position déterminée du robinet.

Le tableau indique les valeurs K_v100 pour un robinet complètement ouvert.

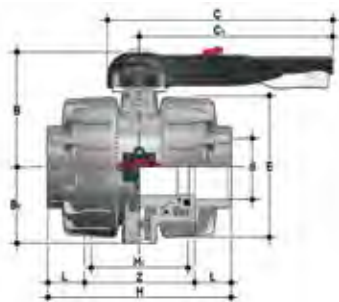
DN	65	80	100
K_v100 l/min	5250	7100	9500

COUPLE DE MANŒUVRE À LA PRESSION MAXIMALE DE SERVICE



Les données contenues dans cette brochure sont fournies en toute bonne foi. Nous n'assumons aucune responsabilité pour les données qui ne dérivent pas directement des normes internationales. Nous nous réservons le droit d'apporter toute modification aux produits présentés dans cette brochure. L'installation et l'entretien doivent être effectués par du personnel qualifié.

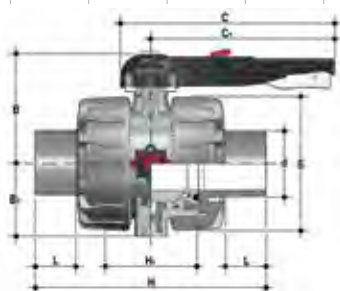
DIMENSIONS



VKDIV

Robinet à deux voies DUAL BLOCK® avec écrous unions verrouillés et embouts femelles à coller métriques

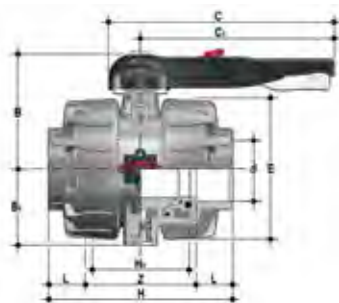
d	DN	PN	B	B ₁	C	C ₁	E	H	H ₁	L	Z	g	Code EPDM	Code FPM
75	65	16	164	87	225	175	164	235	133	44	147	4380	VKDIV075E	VKDIV075F
90	80	16	177	105	327	272	203	270	149	51	168	7200	VKDIV090E	VKDIV090F
110	100	16	195	129	385	330	238	308	167	61	186	11141	VKDIV110E	VKDIV110F



VKDDV

Robinet à deux voies DUAL BLOCK® avec embouts mâles à coller, série métrique

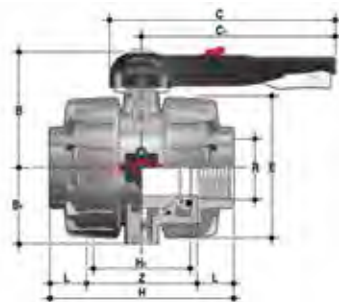
d	DN	PN	B	B ₁	C	C ₁	E	H	H ₁	L	g	Code EPDM	Code FPM
75	65	16	164	87	225	175	164	284	133	44	4420	VKDDV075E	VKDDV075F
90	80	16	177	105	327	272	203	300	149	51	6930	VKDDV090E	VKDDV090F
110	100	16	195	129	385	330	238	340	167	61	10950	VKDDV110E	VKDDV110F



VKDLV

Robinet à deux voies DUAL BLOCK® avec embouts femelles à coller, série BS

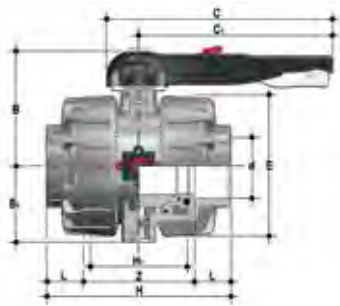
d	DN	PN	B	B ₁	C	C ₁	E	H	H ₁	L	Z	g	Code EPDM	Code FPM
2" 1/2	65	16	164	87	225	175	164	235	133	44	147	4380	VKDLV212E	VKDLV212F
3"	80	16	177	105	327	272	203	270	149	51	168	7250	VKDLV300E	VKDLV300F
4"	100	16	195	129	385	330	238	308	167	63	182	10995	VKDLV400E	VKDLV400F



VKDFV

Robinet à deux voies DUAL BLOCK® avec embouts femelles, taraudage cylindrique gaz

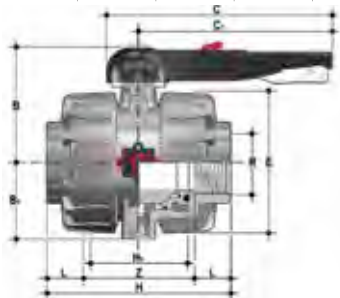
R	DN	PN	B	B ₁	C	C ₁	E	H	H ₁	L	Z	g	Code EPDM	Code FPM
2" 1/2	65	16	164	87	225	175	164	235	133	30	175	4395	VKDFV212E	VKDFV212F
3"	80	16	177	105	327	272	203	270	149	34	203	7260	VKDFV300E	VKDFV300F
4"	100	16	195	129	385	330	238	308	167	40	229	11100	VKDFV400E	VKDFV400F



VKDAV

Robinet à deux voies DUAL BLOCK® avec embouts femelles à coller, série ASTM

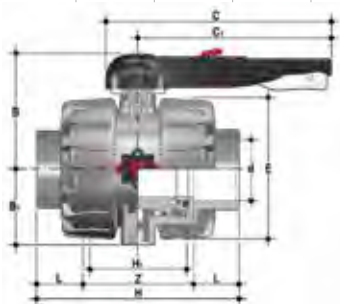
d	DN	PN	B	B ₁	C	C ₁	E	H	H ₁	L	Z	g	Code EPDM	Code FPM
2" 1/2	65	16	164	87	225	175	164	235	133	44,5	146	4390	VKDAV212E	VKDAV212F
3"	80	16	177	105	327	272	203	270	149	48	174	7210	VKDAV300E	VKDAV300F
4"	100	16	195	129	385	330	238	308	167	57,5	193	11065	VKDAV400E	VKDAV400F



VKDNV

Robinet à deux voies DUAL BLOCK® avec embouts femelles, taraudage NPT

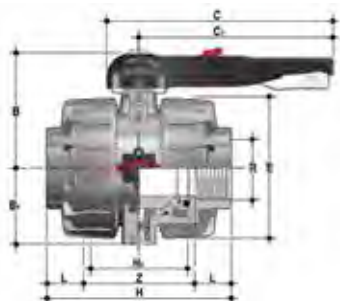
R	DN	PN	B	B ₁	C	C ₁	E	H	H ₁	L	Z	g	Code EPDM	Code FPM
2" 1/2	65	16	164	87	225	175	164	235	133	33,2	168,6	4395	VKDNV212E	VKDNV212F
3"	80	16	177	105	327	272	203	270	149	35,5	199	7260	VKDNV300E	VKDNV300F
4"	100	16	195	129	385	330	238	308	167	37,6	232,8	11100	VKDNV400E	VKDNV400F



VKDJV

Robinet à deux voies DUAL BLOCK® avec embouts femelles à coller, série JIS

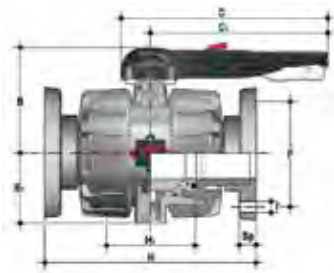
d	DN	PN	B	B ₁	C	C ₁	E	H	H ₁	L	Z	g	Code EPDM	Code FPM
2" 1/2	65	16	164	87	225	175	164	267	133	61	145	4435	VKDJV212E	VKDJV212F
3"	80	16	177	105	327	272	203	294	149	64,5	165	7250	VKDJV300E	VKDJV300F
4"	100	16	195	129	385	330	238	370	167	84	202	11580	VKDJV400E	VKDJV400F



VKDGV

Robinet à deux voies DUAL BLOCK® avec embouts femelles, taraudage JIS

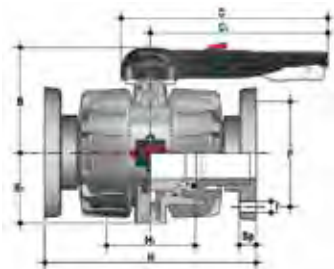
R	DN	PN	B	B ₁	C	C ₁	E	H	H ₁	L	Z	g	Code EPDM	Code FPM
2" 1/2	65	16	164	87	225	175	164	235	133	35	165	4400	VKDGV212E	VKDGV212F
3"	80	16	177	105	327	272	203	270	149	40	190	7270	VKDGV300E	VKDGV300F
4"	100	16	195	129	385	330	238	308	167	45	218	11115	VKDGV400E	VKDGV400F



VKDOV

Robinet à deux voies DUAL BLOCK® avec brides fixes perçage PN10/16. Écart selon EN 558-1

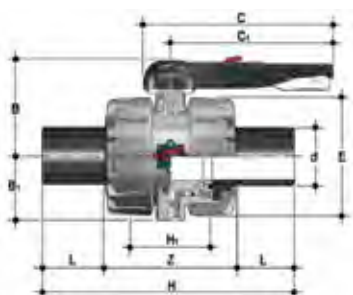
d	DN	PN	B	B ₁	C	C ₁	F	f	H	H ₁	Sp	U	g	Code EPDM	Code FPM
75	65	16	164	87	225	175	145	17	290	133	21	4	6610	VKDOV075E	VKDOV075F
90	80	16	177	105	327	272	160	17	310	149	21,5	8	9330	VKDOV090E	VKDOV090F
110	100	16	195	129	385	330	180	17	350	167	21,5	8	13815	VKDOV110E	VKDOV110F



VKDOAV

Robinet à deux voies DUAL BLOCK® avec brides fixes perçage ANSI B.16.5 cl.150 #FF. Écart selon EN 558-1

Size	DN	PN	B	B ₁	C	C ₁	F	f	H	H ₁	Sp	U	g	Code EPDM	Code FPM
2" 1/2	65	16	164	87	225	175	139,7	18	290	133	21	4	6610	VKDOV075E	VKDOV075F
3"	80	16	177	105	327	272	152,4	18	310	149	21,5	8	9330	VKDOV090E	VKDOV090F
4"	100	16	195	129	385	330	190,5	18	350	167	21,5	8	13815	VKDOV110E	VKDOV110F

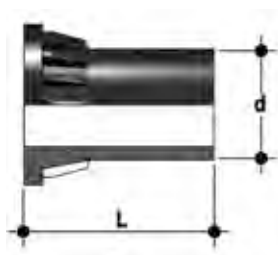


VKDBEV

Robinet à deux voies DUAL BLOCK® avec embouts mâles longs en PE100 SDR 11 pour soudure bout à bout ou par électrofusion (CVDE)

d	DN	PN	B	B ₁	C	C ₁	E	H	H ₁	L	Z	g	Code EPDM	Code FPM
75	65	16	164	87	225	175	162	356	133	71	214	4400	VKDBEV075E	VKDBEV075F
90	80	16	177	105	327	272	202	390	149	88	214	7100	VKDBEV090E	VKDBEV090F
110	100	16	195	129	385	330	236	431	167	92	247	10800	VKDBEV110E	VKDBEV110F

ACCESSOIRES



CVDE

Collets en PE100 à embouts mâles longs, pour raccordements bout à bout ou par électrofusion.

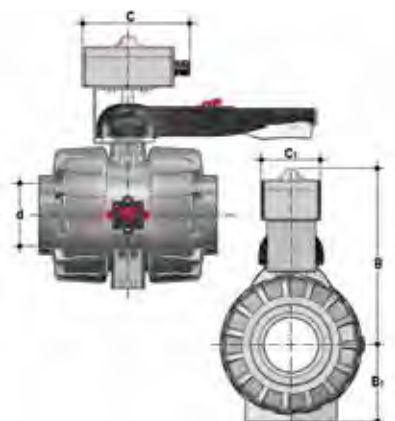
d	DN	PN	L	SDR	Code
75	65	16	111	11	CVDE11075
90	80	16	118	11	CVDE11090
110	100	16	132	11	CVDE11110



LSE

Set de personnalisation et d'impression des étiquettes pour poignée Easyfit, composé de feuilles d'adhésifs prédécoupés et du logiciel pour la création pas à pas des étiquettes.

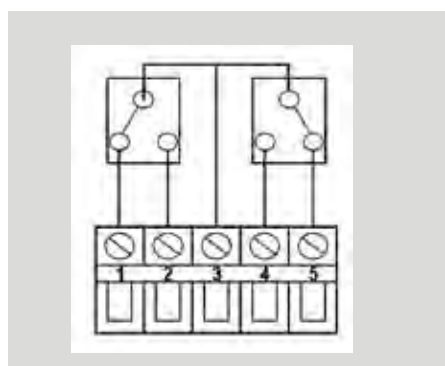
d	DN	Code
75	65	LSE040
90	80	LSE040
110	100	LSE040



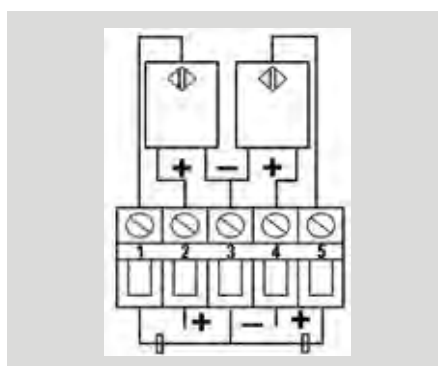
VKD-MS

Le kit MS permet de munir le robinet manuel VKD d'une boîte de fin de course avec des microcontacts électromécaniques ou inductifs, pour signaler à distance la position du robinet (ouvert-fermé). Le montage du kit peut être effectué sur le robinet même s'il est déjà installé sur le système

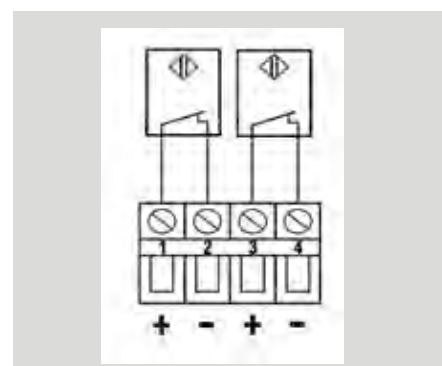
d	DN	B	B ₁	C	C ₁	Protection	Code électromécaniques	Code inductifs	Code Namur
75	65	266	87	150	80	IP67	FKMS1M	FKMS1I	FKMS1N
90	80	279	105	150	80	IP67	FKMS1M	FKMS1I	FKMS1N
110	100	297	129	150	80	IP67	FKMS1M	FKMS1I	FKMS1N



Électromécaniques

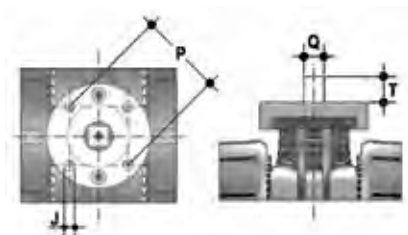


Inductifs



Namur*

* à utiliser avec un amplificateur



BRIDE POUR LE MONTAGE DES ACTIONNEURS

Le robinet peut être muni d'actionneurs pneumatiques et/ou électriques standard et de réducteurs à volant pour les opérations difficiles, au moyen d'une petite bride en PP-GR reproduisant le gabarit de perçage prévu par la norme ISO 5211 F07

d	DN	P x J	T	Q
75	65	F07 x 9	16	14
90	80	F07 x 9	16	14
110	100	F07 x 9	19	17

COLLIERS ET SUPPORTAGE



Manuels ou motorisés, tous les robinets doivent, dans de nombreuses applications, être supportés comme il se doit.

Les robinets de la série VKD DN 65 à 100 sont équipés d'une interface pour un ancrage direct sur le corps du robinet sans devoir recourir à d'autres composants.

En utilisant des écrous filetés standard (non inclus) en acier inoxydable, il est possible d'ancrer le robinet sur quatre points de fixation.



d	DN	J	f	l	l ₁	l ₂
75	65	M6	6,3	17,4	90	51,8
90	80	M6	8,4	21,2	112,6	63
110	100	M8	8,4	21,2	137	67

PERSONNALISATION

La vanne VKD DN 65 à 100 Easyfit est munie du système d'étiquetage Labelling System.

Ce système permet de réaliser soi-même des étiquettes spéciales à insérer dans la poignée. Il est ainsi extrêmement simple d'appliquer sur les clapets des marques d'entreprise, des numéros de série d'identification ou des indications de service comme, par exemple, la fonction du clapet au sein de l'installation, le fluide transporté, ainsi que des informations spécifiques pour le service à la clientèle, comme le nom du client ou la date et le lieu où l'installation a été effectuée.

Le module LCE est fourni en série et se constitue d'un bouchon en PVC rigide transparent résistant à l'eau (A-C) et d'une plaquette porte-étiquette blanche (B) de la même matière, marquée sur une face.

La plaquette, insérée à l'intérieur du bouchon, peut être ôtée et, une fois renversée, utilisée pour être personnalisée grâce à l'application d'étiquettes imprimées avec le logiciel fourni avec le set LSE.

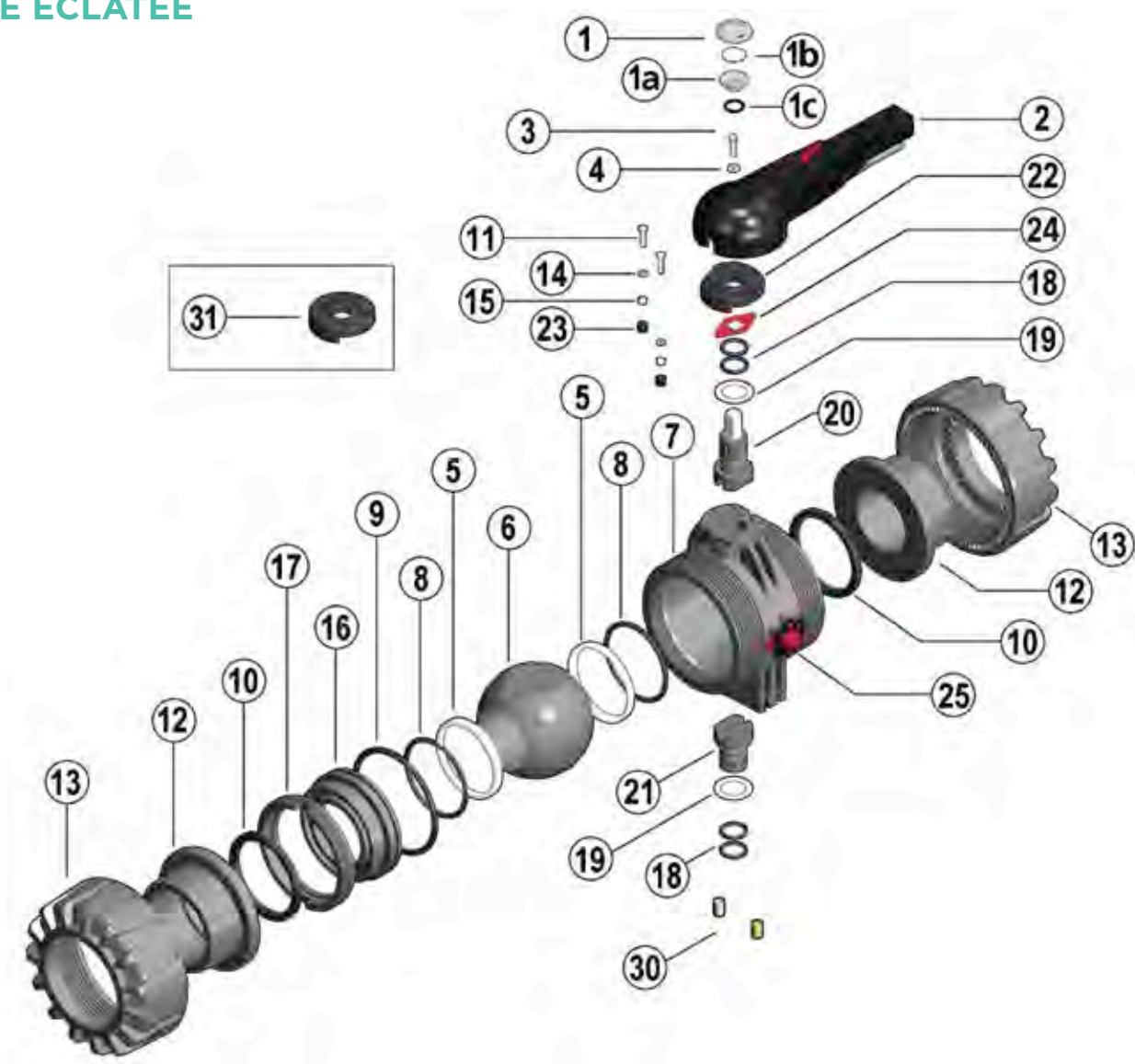
Pour appliquer l'étiquette sur le clapet, suivre la démarche indiquée ci-dessous :

- 1) Retirer la partie supérieure du bouchon transparent (A) en le tournant dans le sens anti-horaire, comme l'indique le mot « Open » présent sur le bouchon et l'enlever.
- 2) Ôter la plaquette porte-étiquette de son siège dans la partie inférieure du bouchon (C)
- 3) Appliquer l'étiquette adhésive sur la plaquette (B) de façon à aligner les profils en respectant la position de la languette.
- 4) Réinsérer la plaquette porte-étiquette dans son siège sur la partie inférieure du bouchon
- 5) Remettre la partie supérieure du bouchon sur son siège en le tournant dans le sens anti-horaire. Cela permet de protéger l'étiquette des agressions extérieures.



COMPOSANTS

VUE ÉCLATÉE



1-1a · Bouchon de protection transparent (PVC - 1)

1b · Plaquette porte-étiquette (PVC - 1)

1c · Joint torique (NBR - 1)

2 · Poignée (HIPVC - 1)

3 · Vis (Acier INOX - 1)

4 · Rondelle d'arrêt (Acier INOX - 1)

5 · Siège (PTFE - 2)*

6 · Boisseau sphérique (PVC-U - 1)

7 · Corps (PVC-U - 1)

8 · Joint torique servant de

rappel de compression du siège (EPDM-FPM - 2)*

9 · Joint d'étanchéité torique radial (EPDM, FPM - 1)*

10 · Joint d'étanchéité du collet (EPDM, FPM - 2)*

11 · Vis (Acier INOX - 2)

12 · Collet (PVC-U - 2)

13 · Écrou union (PVC-U - 2)

14 · Rondelle d'arrêt (Acier INOX - 2)

15 · Écrou (Acier INOX - 2)

16 · Support du joint de la bille (PVC-U - 1)

17 · Anneau d'arrêt (PVC-U - 1)

18 · Joint torique de la tige de manœuvre (EPDM-FPM - 4)*

19 · Palier (PTFE - 2)*

20 · Tige de manœuvre supérieure (PVC/Inox - 1)

21 · Tige de manœuvre inférieure (PVC-U - 1)

22 · Disque (PP-GR - 1)

23 · Chapeau de protection (PE - 2)

24 · Indicateur de position (PA - 1)

25 · DUAL BLOCK® (PP-GR + divers - 1)

30 · Écrou d'ancrage (Laiton - 2)**

31 · Interface pour accessoires et actionneurs (PP-GR - 1)**

* Pièces de rechange

** Accessoires

Le matériau du composant et la quantité fournie sont indiqués entre parenthèses

DÉMONTAGE

- 1) Isoler le robinet de la ligne (décharger la pression et vider le tuyau)
- 2) Débloquer les écrous union en tournant le bouton (25) vers la gauche et en orientant la flèche sur le cadenas ouvert (fig. 1).
- 3) Dévisser complètement les écrous union (13) et retirer le corps par le côté (7). (fig. 2)
- 4) Avant de démonter le robinet, il faut purger les éventuels résidus de liquide restés à l'intérieur en ouvrant à 45° le robinet en position verticale.
- 5) Mettre le robinet en position d'ouverture.
- 6) Enlever le bouchon de protection sur la poignée (2) et dévisser la vis (3) avec la rondelle (4).
- 7) Retirer la poignée (2).
- 8) Retirer les vis (11) et le disque (22) du corps (7).
- 9) Introduire les deux dents de la clé fournie à cet effet dans les encoches correspondantes de la bague d'arrêt (17), puis le retirer, en tournant dans le sens antihoraire, avec le support de siège (16) (fig. 3).
- 10) Appuyer sur la bille (6), en veillant à ne pas la rayer, puis la retirer du corps.
- 11) Appuyer sur la tige de manœuvre supérieure (20) vers l'intérieur et la retirer du corps et dégager la tige de manœuvre inférieure (21). Ensuite, enlever les paliers (19).
- 12) Retirer les joints toriques (8, 9, 10, 18) et les sièges (5) en PTFE en les ôtant de leur logement, comme il est indiqué sur la vue éclatée.

MONTAGE

- 1) Tous les joints toriques (8, 9, 10, 18) doivent être insérés dans leur logement comme il est indiqué sur la vue éclatée.
- 2) Enfiler les paliers (19) sur les tiges de manœuvre (20-21) et insérer les tiges de manœuvre dans leur logement à l'intérieur du corps.
- 3) Insérer les sièges en PTFE (5) dans les logements du corps (7) et du support (16).
- 4) Insérer la bille (6) et la tourner en position de fermeture.
- 5) Insérer le support solide de la bague d'arrêt (17) dans le corps et visser dans le sens horaire en utilisant l'outil prévu à cet effet jusqu'à la butée.
- 6) Placer le disque (22) à crémaillère sur le corps et visser les vis (11), les rondelles (14) et les écrous (15).
- 7) La poignée (2) avec le bouchon de protection (1, 1a, 1b, 1c) doit être placé sur la tige de manœuvre (20) (fig. 4).
- 8) Visser la vis (3) avec la rondelle (4) et placer le bouchon de protection (1, 1a, 1b, 1c).
- 9) Placer le robinet entre les collets (12) serrer les écrous union (13), en veillant ce que les joints d'étanchéité toriques la tête (10) ne sortent pas de leur siège.
- 10) Débloquer les écrous union en tournant le bouton (25) vers la droite et en orientant la flèche sur le cadenas fermé (fig. 1).



Remarque : pendant les opérations de montage, il est conseillé de lubrifier les joints en élastomère. L'emploi d'huiles minérales est déconseillé, car elles sont agressives pour le caoutchouc EPDM.

Fig. 1



Fig. 2



Fig. 3



Fig. 4



INSTALLATION

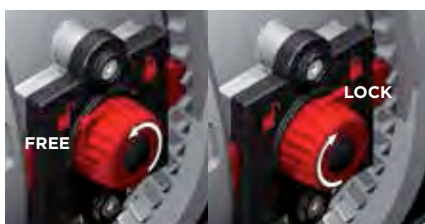
Avant d'effectuer le montage sur l'installation nous vous prions de suivre les instructions suivantes :

- 1) Vérifier que les tuyaux auxquels le robinet doit être raccordé sont alignés, de manière à éviter les contraintes mécaniques sur les raccordements union du robinet.
- 2) Veiller à ce que le système de blocage des DUAL BLOCK® (25) soit sur la position FREE.
- 3) Procéder au dévissage des trois écrous union (13) et les enfiler sur les tronçons de tuyau.
- 4) Procéder au collage, au soudage ou au vissage des collets (12) sur les tronçons de tuyau.
- 5) Placer le corps du robinet entre les collets et serrer complètement les écrous union (13) dans le sens horaire avec une clé appropriée.
- 6) Bloquer les écrous union en tournant le bouton dans le sens horaire (25) (voir le paragraphe « blocage des écrous union »).
- 7) Si cela est nécessaire, soutenir le tuyau avec des colliers ou bien grâce à l'interface intégrée dans le robinet (voir le paragraphe « Colliers et Supportage »).

Effectuer le réglage des sièges en utilisant l'outil fourni à cet effet (fig. 3).

Un deuxième réglage des sièges peut être effectué avec le robinet installé sur le tuyau tout simplement en serrant encore davantage les écrous union. Ce micro-réglage, possible seulement avec les robinets grâce au système breveté « Seat stop system », permet de restaurer l'étanchéité, lorsque les sièges en PTFE sont usés à cause du grand nombre de manœuvres.

BLOCAGE DES ÉCROUS UNION



En tournant le bouton vers la gauche et en orientant la flèche sur le cadenas ouvert, on déverrouille le DUAL BLOCK® : les écrous union du robinet sont libres de tourner dans le sens horaire et dans le sens contraire.

En tournant le bouton vers la droite et en orientant la flèche sur le cadenas fermé, on verrouille le DUAL BLOCK® : les écrous union du robinet sont bloqués dans une position préétablie.

BLOCAGE DE LA POIGNÉE



Grâce à la poignée multifonction et au bouton de manœuvre rouge situé sur le levier, il est possible d'effectuer une manœuvre 0°- 90° et une manœuvre graduée au moyen des dix positions intermédiaires et un blocage d'arrêt : la poignée peut être bloquée dans chacune des dix positions tout simplement en agissant sur le bouton de manœuvre Free-Lock. Il est également possible de cadenasser la poignée pour protéger l'installation contre toute manipulation.

Le robinet est bidirectionnel et peut être installé dans n'importe quelle position. Il peut également être monté en fin de ligne ou en sortie de réservoir.

⚠ AVERTISSEMENTS

- En cas d'utilisation de liquides volatils, comme le peroxyde d'hydrogène (H₂O₂) ou l'hypochlorite de sodium (NaClO), il est conseillé de contacter le service technique pour des raisons de sécurité. En évaporant, ces liquides pourraient créer de dangereuses surpressions dans la zone située entre le corps et la bille.
- Éviter toujours les brusques manœuvres de fermeture et protéger le robinet contre les manœuvres accidentelles.