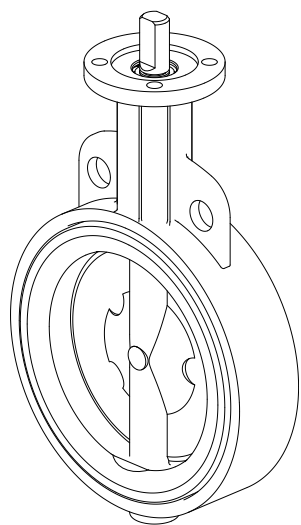


Les vannes papillon de la série VFB sont conçues pour sécuriser ou réguler le débit d'eau chaude, d'eau froide ou de solutions glycolées, en fonction du signal de commande d'un régulateur dans les applications de Chauffage, Ventilation et de Conditionnement d'air. Elles sont testées pour garantir une étanchéité à 100% dans les deux sens, jusqu'à leur pression de fermeture maximum.

Disponibles du DN25 au DN100, elles peuvent être installées sur la plupart des circuits en PN6, PN10 ou PN16.



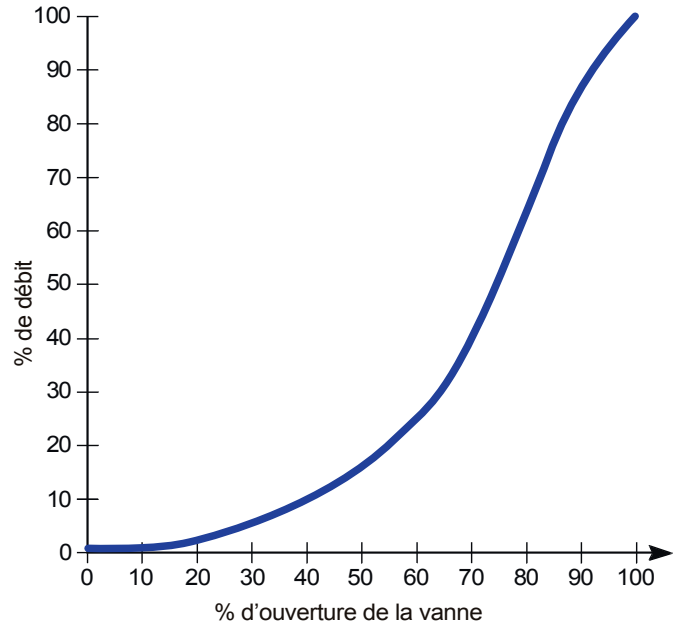
- **Faible couple requis à l'ouverture et à la fermeture**
Utilisation de servomoteurs moins puissants
- **Etanchéité complète**
Fermeture positive assurée
- **Compatibles avec les brides PN6, PN10 et PN16**
Facilité d'adaptation sur les tuyauteries existantes
- **Disque avec garniture en Nylon 11™**
Réduction des frottements et fiabilité en conditions difficiles
- **Large choix d'actionneurs mécaniques ou électriques**
Compatibilité avec la plupart des applications en isolement ou en régulation
- **Composants de qualité**
Cycle de vie allongé

Description des vannes

Le corps des vannes VFB est coulé dans une fonte grise respectant les normes DIN en matière de température et de pression pour les brides PN6, PN10 et PN16. Le col enveloppant l'arbre de transmission permet la pose de calorifuge jusqu'à 50 mm d'épaisseur sans gêner l'accès au moteur.

Le siège, moulé dans un monomère éthylène-propylène-diène, est fixé sur le corps de vanne par un système de languettes et d'insertion rendant son remplacement plus facile si nécessaire après plusieurs années de service. Le disque, en acier austénique ou en fonte nodulaire garnie de Nylon selon les diamètres, est usiné puis poli à la main afin d'assurer la meilleure étanchéité, un besoin de couple plus faible et une plus longue durée de vie. La garniture en Nylon est également résistante à la corrosion et à l'abrasion. L'arbre de transmission en acier inoxydable est connecté au disque par un accouplement exclusif en forme de double D qui n'utilise pas de vis de fixation. Cela a pour effet d'optimiser la force développée par l'axe, de simplifier la maintenance et d'éliminer des points de fuite potentiels.

La caractéristique de débit des vannes VFB est de type égal pourcentage, modifiée par le mode d'ouverture spécifiques des vannes papillon (voir ci-contre).



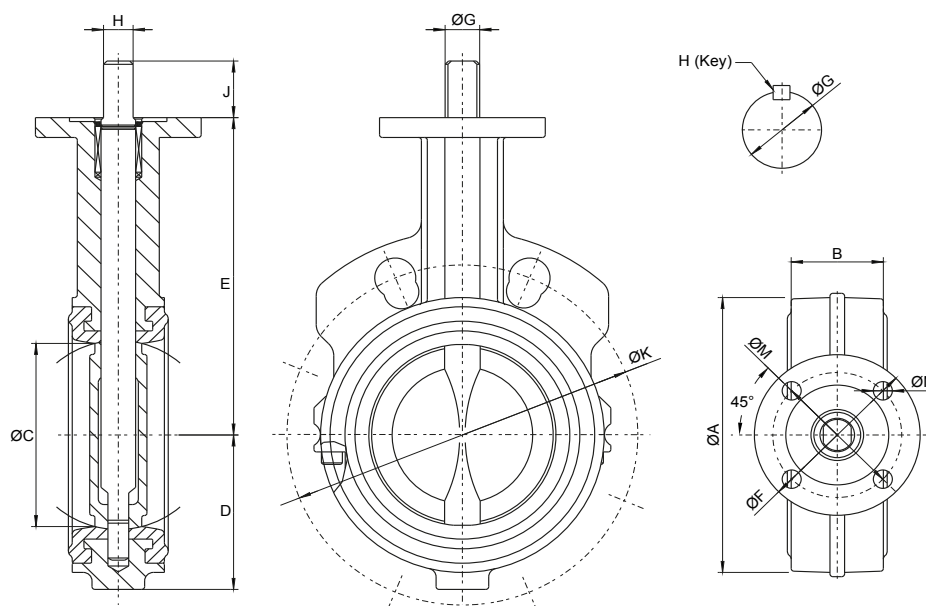
Caractéristique de débit des VFB

Coefficients de débit, pressions de fermeture e Kv en fonction de l'angle du disque :

Référence	Taille Vanne mm	Taille Vanne pouce	Kvs	Pression de fermeture Max Δp (kPa)	Position du disque, Degrés d'ouverture									
					90°	80°	70°	60°	50°	40°	30°	20°	10°	
VFB025H	25	1	52	1000	52	48	31	15	9.5	4.8	2.3	0.84	0.006	
VFB032H	32	1-¼	72	1000	72	63.5	42.5	24.4	12.5	6.24	2.89	0.85	0.12	
VFB040H	40	1-½	126	1000	126	112	75	43	22	11	5.1	1.5	0.22	
VFB050H	50	2	124	1200	124	98	72	53	37	23	14	6	0.9	
VFB065H	65	2-½	243	1200	243	192	140	92	58	37	21	10	1.3	
VFB080H	80	3	397	1200	397	313	230	123	83	53	30	13	1.7	
VFB100L	100	4	721	350	721	603	427	236	147	94	53	23	2.6	

* Pour une régulation correcte, le taux d'ouverture recommandé est de 60° maximum.

Dimensions



Dimensions (en mm) des VFB sans servomoteur :

DN mm	A	B	C	D	E	F	M	N	G	H**	J	Poids net vanne seule (kg)	Référence ISO 5211 de la bride supérieure	Nombre et type de trous de fixation des brides		Nombre et type de trous de fixation des brides		Nombre et type de trous de fixation des brides	
														K*	PN6	K*	PN10	K*	PN 16
25	60	30	32	42	90	65	50	7	10	8	25	1	F05	75	4 x M10	85	4 x M12	85	4 x M12
32	70	32	47	53	90	65	50	7	10	8	25	1,15	F05	90	4 x M12	100	4 x M16	100	4 x M16
40	80	32	47	55	105	65	50	7	10	8	25	2.75	F05	100	4 x M12	110	4 x M16	110	4 x M16
50	94	43	51	56	140	90	70	10	14	10	32	3.05	F07	110	4 x M12	125	4 x M16	125	4 x M16
65	106	46	64	63	152	90	70	10	14	10	32	4.05	F07	130	4 x M12	145	4 x M16	145	4 x M16
80	124	46	76	71	159	90	70	10	14	10	32	4.3	F07	150	4 x M16	160	8 x M16	160	8 x M16
100	154	52	102	87	178	90	70	10	16	11	32	4.85	F07	170	4 x M16	180	8 x M16	180	8 x M16

* Corde du disque de la portée des brides.

** Cette pièce, fournie avec le corps de vanne, est nécessaire à l'accouplement avec l'actionneur.

Remarques concernant le transport et le montage des vannes papillon motorisées :

- Les VFB doivent être portées par leur col uniquement. Ne soulevez jamais une vanne par son actionneur ou par l'accouplement.
- Les VFB sont généralement livrées avec le disque entrouvert (à 10°) pour éviter de l'endommager pendant le transport.
- Assurez-vous que les brides sont propres et débarrassées de tous débris de soudure, copeaux métalliques ou autres déchets pouvant gêner la rotation du disque ou endommager le siège.
- Le siège de la vanne est doté de joints toriques moulés. Il est inutile de rajouter des joints plats.

Motorisations

Les vannes VFB peuvent être équipées de différentes motorisations avec ou sans ressort de rappel. Ces équipements sont proposés montés d'usine ou séparément.

Les servomoteurs rotatifs proposés développent des couples de 16 et 24 Nm (selon le DN de la vanne) en version tout électrique et 20 Nm avec ressort de rappel sont compatibles avec toutes VFB en DN25 à DN80 ainsi qu'avec la VFB100L. Leur montage requiert une platine d'accouplement différente selon les DN de vanne et les motorisations choisies (voir tableaux ci dessous).

Combinaisons possibles : Vannes papillons, servomoteurs et kit de montage

Vannes Papillon série VFB				Servomoteurs 1/4 de tour			KIT DE MONTAGE	
Référence Vannes	DN	Pouces	Pression de fermeture maximum (kPa)	SANS Ressort de Rappel		AVEC Ressort de Rappel		
				16 Nm / 80 sec	24 Nm / 125 sec	20 Nm		
				DA1.(S) DA2.(S) DM1.1(S) DM2.2(S)	DAL1.(S) DAL2.(S) DML1.1(S) DML2.2(S)	DAF1.20(S) DAF2.20(S) DMF1.20(S) DBF1.20(S)		
VFB025H	25	1"	1000	M9100-100A	---	M9200-100A		
VFB032H	32	1-1/4"	1000	M9100-100A	---	M9200-100A		
VFB040H	40	1-1/2"	1000	M9100-100A	---	M9200-100A		
VFB050H	50	2"	1200	M9100-100B	---	M9200-100B		
VFB065H	65	2-1/2"	1200	M9100-100B	---	M9200-100B		
VFB080H	80	3"	1200		M9100-100B	M9200-100B		
VFB100L	100	4"	350		M9100-100C	M9200-100C		

(M9000-000 = Kit de montage nécessaire pour assembler vanne et servomoteur)

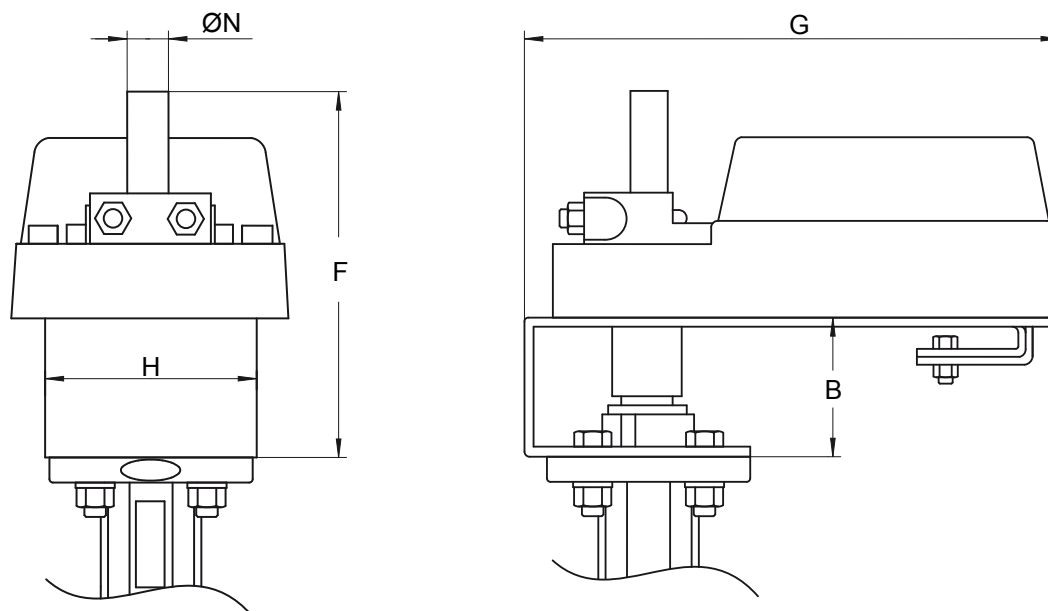
Motorisations SANS ressort de rappel

Les motorisations sans ressort de rappel requises pour les vannes papillon VFB, développent des couples de 16 Nm pour les vannes du DN25 au DN65 et 24 Nm pour les DN80 et 100.

Une version RAPIDE 16 Nm /16 secondes est également disponible (pour les DN25 au DN65).

		DN25 à DN65		DN80 - DN100
Couple		16 Nm	16 Nm	24 Nm
Temps de marche		80 sec	16 sec	125 sec
Alimentation	Signal de Commande	Référence	Référence	Référence
24 V ca/cc	2 / 3 points <i>Avec 2 contacts auxiliaires</i>	DA1 DA1.S	SA1.10 SA1.10S	DAL1 DAL1.S
	Proportionnel 0(2)...10 V - 0(4)...20 mA <i>Avec 2 contacts auxiliaires</i>	DM1.1* DM1.1S*	SM1.10* SM1.10S*	DML1.1* DML1.1S*
230 V ca	2 / 3 points <i>Avec 2 contacts auxiliaires</i>	DA2 DA2.S	SA2.10 SA2.10S	DAL2 DAL2.S
	Proportionnel 0(2)...10 V <i>Avec 2 contacts auxiliaires</i>	DM2.2 DM2.2S		DML2.2 DML2.2S
	0(4)...20 mA <i>Avec 2 contacts auxiliaires</i>	DM2.5 DM2.5S		DML2.5 DML2.5S

Dimensions (en mm) des servomoteurs sans ressort de rappel (16 ou 24 Nm) pour vannes papillon type VFB :



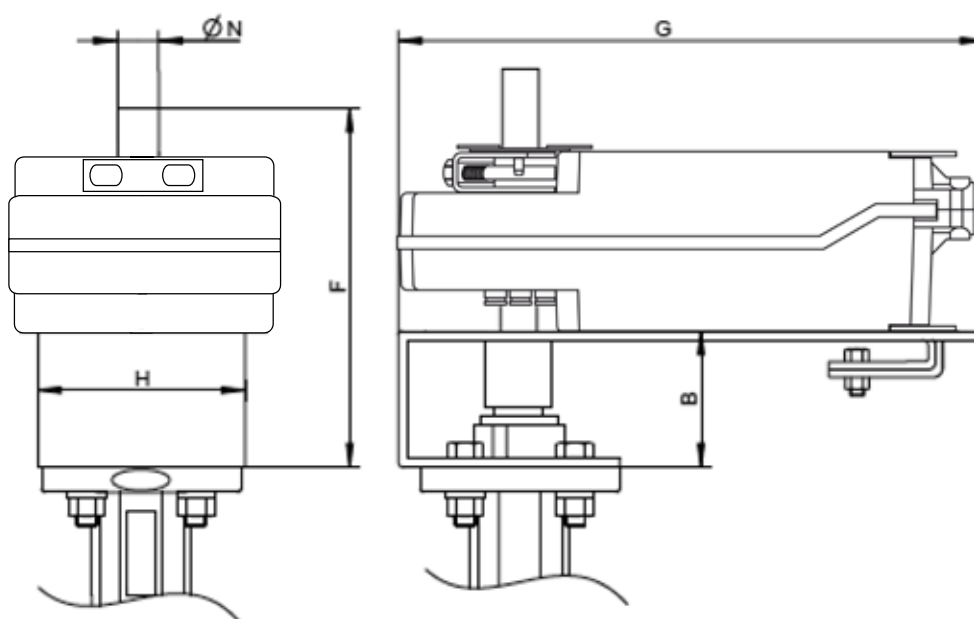
Taille Vanne DN	ØN mm	H mm	F mm	B mm	G mm
25, 32, 40	19	97	135	50	195
50, 65, 80	19	97	135	50	195
100	19	97	135	50	195

Motorisations AVEC ressort de rappel

Les motorisations avec ressort de rappel requises pour les vannes papillon VFB, développent des couples de 20 Nm pour les vannes du DN25 au DN100. Par défaut le montage des vannes est normalement fermé.

Alimentation	Signal de Commande	Référence
24 V ca/cc	2 points	DAF1.20
	Avec 2 contacts auxiliaires	DAF1.20S
Temps de marche : Moteur 25 à 57 sec, Ressort 11 à 15 sec		
230 V ca	2 points	DAF2.20
	Avec 2 contacts auxiliaires	DAF2.20S
Temps de marche : Moteur 25 à 57 sec, Ressort 11 à 15 sec		
24 V ca/cc	0(2)...10 Vcc	DMF1.20
	Avec 2 contacts auxiliaires	DMF1.20S
Temps de marche : Moteur 150 sec, Ressort 26 sec		
24 V ca/cc	0(2)...10 Vcc	DHF1.20*
	Avec 2 contacts auxiliaires	DHF1.20S*
Temps de marche : Moteur 150 sec, Ressort 26 sec		
* Point de départ et plage de travail Y ajustables entre 0..10 Vcc		
24 V ca/cc	2 / 3 points	DBF1.20
	Avec 2 contacts auxiliaires	DBF1.20S
Temps de marche : Moteur 150 sec, Ressort 20 sec		

Dimensions (en mm) des servomoteurs avec ressort de rappel (20 Nm) pour vannes papillon type VFB :



Taille Vanne DN	ØN mm	H mm	F mm	B mm	G mm
25, 32, 40	19	97	135	50	277
50, 65, 80	19	97	135	50	277
100	19	97	135	50	277

Caractéristiques Techniques Vannes Papillon VFB

Produit	Vannes papillon type VFB	
Application	Eau chaude, eau froide, solutions glycolées à 50% maximum et eau de mer	
Raccordement hydraulique	DN25 to DN100 Entre brides PN6, PN10 ou PN16	
Températures limites du fluide	-29 °C à +121 °C	
Conditions de stockage	+20 à +80°C, en local sec et sans poussière, à l'abri de la lumière du soleil	
Pression de fermeture maximum	VFBxxxH	DN25 à DN40 1000 kPa DN50 à DN80 1200 kPa
	VFBxxxL	DN100 350 kPa
Vitesse du fluide	4 m/s maximum	
Taux de fuite	Etanchéité niveau A selon EN12266-1	
Caractéristiques de débit	Egal pourcentage modifié	
Coefficients de débit (Kvs)	Voir page 2	
Matériaux	<ul style="list-style-type: none"> - Corp Fonte grise ASTM A126 classe B (équivalent GG25) - Arbre Acier inoxydable ASTM A582 type 416 (équivalent 1.4405) - Jointes primaire et secondaire Monomère éthylène-propylène-diène (EPDM) - Disqu Acier austénitique ASTM A351 type CF8M (équivalent 1.4408) pour les DN25 à DN40 Fonte nodulaire ASTM A536 catégorie 65-42-12 (équivalent GGG40) garni de nylon 11 pour les DN50 à DN100 - Joint pare-vapeu Buna-N renforcé - Presse-étoup Polyacétal - Ressort de blocage (DN50 à DN100) Acier galvanisé - Butée (DN50 à DN100) Acier inoxydable - Entretoise (DN50 à DN100) Acier inoxydable 	

Conformité CE



C2AI déclare que les vannes VFB sont conformes aux exigences essentielles et autres aspects importants de la Directive PED 97/23/EC, catégorie I