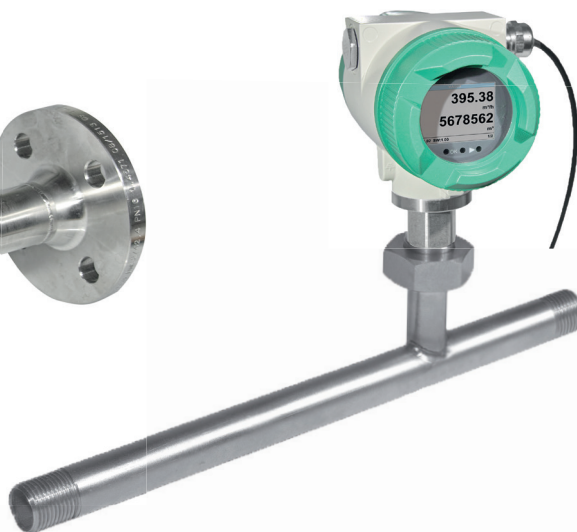

Version à bride

Version avec filetage R ou NPT


Le débitmètre VA 570 est fourni avec une section de mesure intégrée. Les manchons de mesure sont disponibles en version pour raccordement par brides et par raccords filetés de types R ou NPT.

La tête de mesure reste amovible, ce qui représente un avantage fort appréciable. En effet, l'unité de mesure peut être, facilement et rapidement, démontée pour procéder à l'étalonnage ou à son nettoyage et ce, sans avoir à démonter le manchon de mesure. Pendant ces opérations le manchon sera bouché grâce à un bouchon disponible parmi les accessoires.

L'assemblage à vis avec dispositif de centrage soit conçu de sorte que le capteur est positionné lors du vissage dans la section de mesurage exactement au milieu et dans la direction du flux. Cela évite des erreurs de valeurs de mesure inutiles.

Homologations :

 II 2 G Ex db IIC T4 Gb

 II 2 D Ex tb IIIC T90 °C Db

Propriétés métrologiques spéciales :

- 4 valeurs affichées : Débit, consommation totale, vitesse, température. Unités ou combinaisons au choix
- Accès via Modbus RTU aux valeurs mesurées, aux réglages comme la nature du gaz, le diamètre intérieur, le numéro de série, etc.
- Fonctions de diagnostic via affichage local ou à distance par Modbus. Par exemple: cycle d'étalonnage, codes d'erreur, numéro de série
- Notification en cas de dépassement du cycle d'étalonnage
- Précision standard : 1,5 % v.m. \pm 0,3 % p.e.
- Précision élevée : 1,0 % v.m. \pm 0,3 % p.e.
- Rangeabilité de 1 : 1000 (0,1 bis 224 m/s)
- Configuration et diagnostic via écran, instrument portable PI 500, logiciel de maintenance CS Service sur site
- Type de gaz (air, azote, oxygène, argon, etc.) réglable librement via le logiciel de maintenance pour PC ou un appareil externe DS 400, DS 500, PI 500
- Conditions de référence °C et mbar/hPa réglable
- Réglage du point zéro, suppression du débit de fuite
- Perte de charge négligeable



Le capteur peut être retiré et nettoyé

Caractéristiques mécaniques :

- Boîtier en aluminium moulé sous pression robuste et résistant aux chocs pour zones extérieures Classe de protection IP 67
- Pièces en contact avec le fluide en acier inoxydable 1.4571
- Débitmètre homologué DVGW pour gaz naturel (jusqu'à 16 bar), certification sur demande
- Plage de pression jusqu'à 16 bar, version spéciale jusqu'à 40 bar
- Plage de température jusqu'à 180 °C
- Pas de pièces mobiles, pas d'usure
- Embout de capteur très robuste, facile à nettoyer
- Boîtier rotatif, affichage rotatif à 180°

Étendues de mesures - débitmètre VA 570

		1/2"	3/4"	1"	1 1/4"	1 1/2"	2"	2 1/2"	3"
		m³/h (cfm)	m³/h (cfm)	m³/h (cfm)	m³/h (cfm)	m³/h (cfm)	m³/h (cfm)	m³/h (cfm)	m³/h (cfm)
Conditions de référence DIN 1945 / ISO 1217 : 20 °C, 1 000 mbar									
Air	Low-Speed (50 m/s)	20 (14)	45 (25)	75 (45)	140 (80)	195 (115)	320 (190)	550 (325)	765 (450)
	Standard (92,7 m/s)	45 (25)	85 (50)	145 (85)	265 (155)	365 (215)	600 (350)	1025 (600)	1420 (835)
	Max (185 m/s)	90 (50)	175 (100)	290 (170)	530 (310)	730 (430)	1195 (700)	2050 (1205)	2840 (1670)
	High-Speed (224 m/s)	110(60)	215 (125)	355 (210)	640 (375)	885 (520)	1450 (850)	2480 (1460)	3440 (2025)
Réglage selon DIN 1343: 0 °C, 1013,25 mbar									
Argon (Ar)	Low-Speed (50 m/s)	35 (20)	75 (40)	120 (70)	220 (130)	305 (180)	505 (295)	865 (510)	1200 (705)
	Standard (92,7 m/s)	70 (40)	135 (80)	230 (135)	415 (245)	570 (335)	935 (550)	1605 (945)	2225 (1310)
	Max (185 m/s)	140 (80)	275 (160)	460 (270)	830 (485)	1140 (670)	1870 (1100)	3205 (1885)	4440 (2615)
	High-Speed (224 m/s)	170 (100)	335 (195)	555 (325)	1005 (590)	1385 (815)	2265 (1330)	3880 (2285)	5380 (3165)
Dioxyde de carbone (CO2)	Low-Speed (50 m/s)	20 (14)	45 (25)	75 (45)	140 (80)	195 (115)	320 (185)	545 (320)	760 (445)
	Standard (92,7 m/s)	45 (25)	85 (50)	145 (85)	260 (155)	360 (210)	590 (345)	1015 (595)	1405 (825)
	Max (185 m/s)	90 (50)	175 (100)	290 (170)	525 (305)	720 (425)	1185 (695)	2030 (1190)	2810 (1655)
	High-Speed (224 m/s)	105 (60)	210 (125)	350 (205)	635 (370)	875 (515)	1430 (840)	2455 (1445)	3405 (2000)
Azote (N2)	Low-Speed (50 m/s)	20 (13)	40 (25)	70 (40)	130 (75)	180 (105)	295 (175)	505 (300)	705 (415)
	Standard (92,7 m/s)	40 (20)	80 (45)	135 (75)	240 (140)	335 (195)	550 (320)	945 (555)	1305 (770)
	Max (185 m/s)	80 (45)	160 (95)	270 (155)	485 (285)	670 (395)	1100 (645)	1885 (1110)	2610 (1535)
	High-Speed (224 m/s)	100 (55)	195 (115)	325 (190)	590 (345)	815 (475)	1330 (780)	2280 (1340)	3165 (1860)
Oxygène (O2)	Low-Speed (50 m/s)	20 (13)	45 (25)	75 (40)	135 (80)	185 (110)	305 (180)	525 (310)	730 (430)
	Standard (92,7 m/s)	40 (25)	80 (45)	140 (80)	250 (145)	345 (205)	570 (335)	980 (575)	1355 (795)
	Max (185 m/s)	85 (50)	165 (95)	280 (165)	505 (295)	695 (410)	1140 (670)	1955 (1150)	2710 (1590)
	High-Speed (224 m/s)	105 (60)	205 (120)	340 (200)	610 (360)	845 (495)	1380 (810)	2365 (1390)	3280 (1930)
Gaz hilant (N2O)	Low-Speed (50 m/s)	20 (14)	45 (25)	75 (45)	140 (80)	190 (110)	315 (185)	540 (320)	750 (440)
	Standard (92,7 m/s)	40 (25)	85 (50)	140 (85)	260 (150)	355 (210)	585 (345)	1005 (590)	1395 (820)
	Max (185 m/s)	85 (50)	170 (100)	285 (170)	520 (305)	715 (420)	1170 (690)	2010 (1180)	2785 (1640)
	High-Speed (224 m/s)	105 (60)	210 (120)	345 (205)	630 (370)	865 (510)	1420 (835)	2435 (1430)	3375 (1985)
Gaz naturel (GN)	Low-Speed (50 m/s)	14,4 (8)	25 (15)	45 (25)	85 (50)	115 (65)	190 (110)	325 (190)	450 (265)
	Standard (92,7 m/s)	25 (15)	50 (30)	85 (50)	155 (90)	215 (125)	355 (205)	605 (355)	840 (495)
	Max (185 m/s)	50 (30)	105 (60)	170 (100)	310 (185)	430 (250)	705 (415)	1210 (710)	1680 (985)
	High-Speed (224 m/s)	65 (35)	125 (70)	210 (120)	380 (220)	520 (305)	855 (500)	1465 (865)	2035 (1195)



En option : Connexion à différents systèmes de bus numériques

Nous proposons différentes options internes pour la communication aux systèmes de bus modernes

- Interface Ethernet (Modbus TCP) / PoE (Power over Ethernet)
- M-BUS
- Modbus RTU
- Interface Profibus DP
- Interface Profinet
- HART



Ethernet Modbus TCP

Connecteur M12 Ethernet, codé en X

Accessoires supplémentaires voir pages 102 à 106

HART



M-Bus

VA 570 - Capteur de débit en ligne

Exemple de code de commande VA 570

0695 0570_A1_B1_C1_D1_E1_F1_G1_H1_I1_J1_K1_L1_M1_R1

Filetage extérieur sections de mesure

A1	Filetage externe en R
A2	Filetage externe en NPT
A3	Bride selon DIN EN 1092-1
A4	Bride ANSI 16.5 Classe 150 lbs
A5	Bride ANSI 16.5 Classe 300 lbs

Afficheur

B1	Avec écran intégré
B2	sans écran

Option sorties de signal / connexion au bus

C1	2 sorties analogiques 4...20 mA (isolées galvaniquement), 1 sortie impulsions, RS-485 (Modbus RTU)
C4	1 sortie analogique 4...20 mA (non isolée galvaniquement), sortie impulsions RS-485 (Modbus RTU)
C5	Interface Ethernet (Modbus/TCP), 1 sortie analogique 4...20 mA (non isolée galvaniquement), sortie impulsions, RS-485 (Modbus RTU)
C8	M-Bus, 1 sortie analogique 4...20 mA (non isolée galvaniquement), sortie d'impulsions, RS-485 (Modbus RTU)
C9	Interface Ethernet PoE (Power over Ethernet) (Modbus/TCP), 1 sortie analogique 4...20 mA (non isolée galvaniquement), sortie impulsions, RS-485 (Modbus RTU)

Étalonnage

D1	Pas d'étalonnage sur gaz réel - réglage du type de gaz par constante théorique
D2	Étalonnage sur gaz réel dans le type de gaz sélectionné ci-dessous

Type de gaz

E1	Air comprimé
E2	Azote (N2)
E3	Argon (Ar)
E4	Dioxyde de carbone (CO2)
E5	Oxygène (O2)
E6	Protoxyde d'azote (N2O)
E7	Gaz naturel (GN)
E8	Hélium (He)
E9	Propane (C3H8)
E10	Méthane (CH4)
E11	Biogaz (méthane 50%: CO2 50%)
E12	Hydrogène (H2)
E90	Autre gaz / spécifier (sur demande)
E91	Mélange de gaz / indiquer le rapport de mélange (sur demande)

Norme de référence

F1	20 °C, 1 000 mbar
F2	0 °C, 1013,25 mbar
F3	15 °C, 981 mbar
F4	15 °C, 1 013,25 mbar

Tenue en pression

G1	16 bar
G2	40 bar

État de surface

H1	Version standard
----	------------------

H2	Nettoyage spécial sans huile ni graisse (par ex. pour l'utilisation d'oxygène, etc.)
H3	Version sans silicone avec nettoyage spécial sans huile ni graisse

Classe de précision

I1	± 1,5 % de la valeur mesurée ± 0,3 % p.e. (standard)
I2	± 1 % de la valeur mesurée ± 0,3 % p.e. (précision)

Température maximale du gaz

J1	Température du gaz jusqu'à 120 °C (uniquement avec la version ATEX)
J2	Température du gaz jusqu'à 180 °C (standard)

Homologations

K1	Zone sûre pas d'homologation
K2	ATEX II 2G Ex d IIC T4 ATEX II 2D Ex tb IIIC T90 °C, Db
K3	Homologation DVGW pour le gaz naturel (pression maximale 16 bar)

Étendues de mesure (voir tableau)

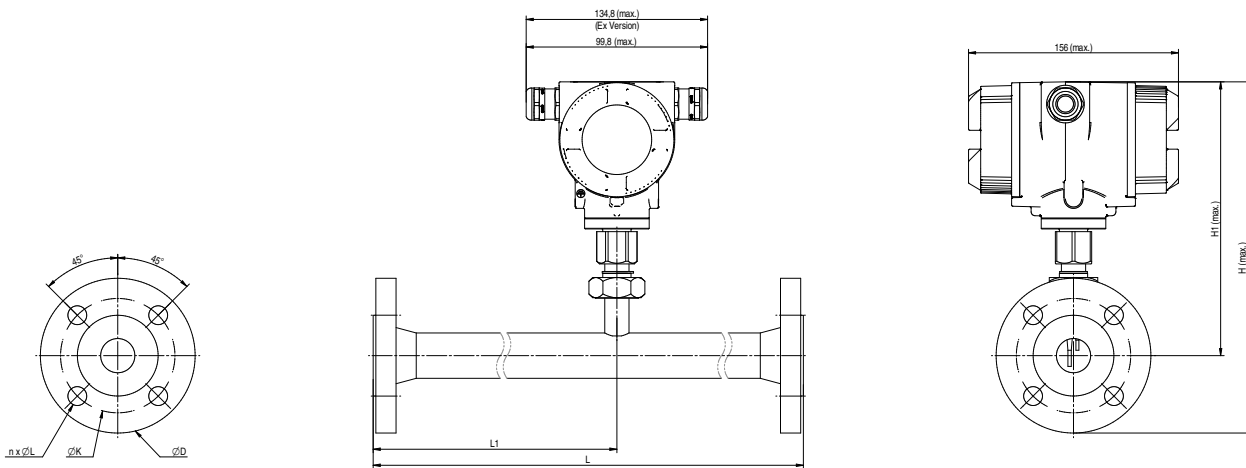
M1	Version Max (185 m/s)
M2	Version Low-Speed (50 m/s)
M3	Version Standard (92,7 m/s)
M4	Version High-Speed (224 m/s)

Étendue de mesure spéciale

R1	Étendue de mesure spéciale (veuillez préciser lors de la commande)
----	--

N° de commande. VA 570

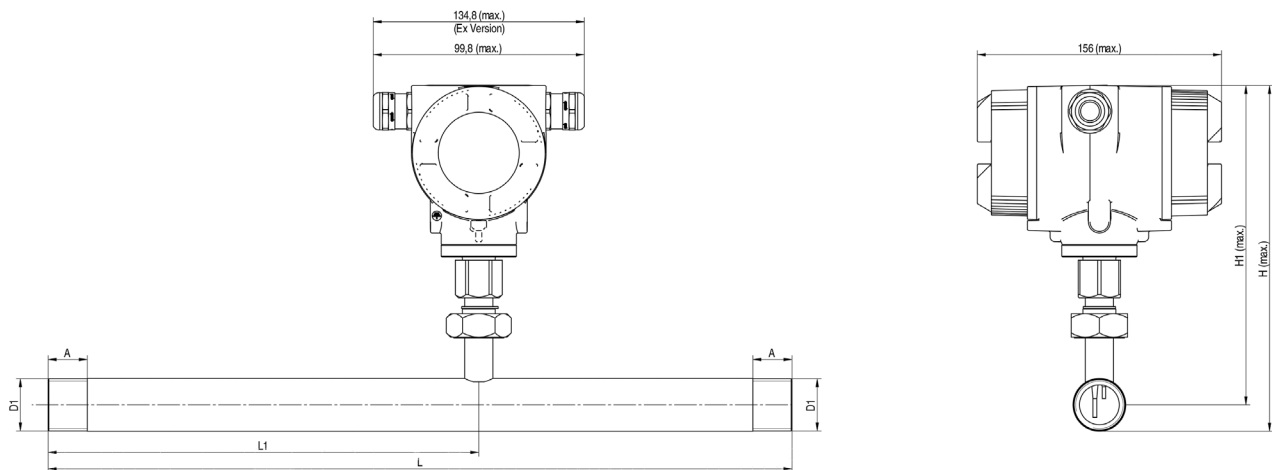
DESCRIPTION	RÉFÉRENCE	CARACTÉRISTIQUES TECHNIQUES VA 570
Débitmètre massique thermique VA 570 avec section de mesurage intégrée de 1/2"	0695 0570 + code de commande A...R_	<p>Etendues de mesure</p> <p>50 Nm/s, Low-Speed Version* 0,1...92,7 Nm/s, version Standard * 0,1...185 Nm/s, version Max.* 224 Nm/s, High-Speed Version*</p> <p>* plage de mesure Nm³/h pour différents diamètres de tuyaux et gaz, voir tableau «plages de mesure débit»</p> <p>* toutes les valeurs de mesure font référence à la norme DIN 1343, conditions normées 0°C et 1013 mbar</p> <p>± 1,5 % v.m. ± 0,3 % p.e. sur demande : ± 1,0 % v.m. ± 0,3 % p.e.</p> <p>Précision : Classe de précision (v.m. = valeur mesurée) (p.e. = pleine échelle)</p> <p>Spécifications de l'exactitude :</p> <p>Par rapport à la température ambiante 22 ° C ± 2 ° C, pression du système 6 bar</p> <p>Répétabilité :</p> <p>0,25 % v.m. lorsqu'il est correctement installé (alignement, position, longueur amont)</p> <p>Principe de mesure :</p> <p>Capteur de débit massique thermique</p> <p>Temps de réponse :</p> <p>t90 < 3 s</p> <p>Plage de température de service tube capteur / unité d'affichage :</p> <p>-40...180 °C version standard, tube capteur -20...70 °C pour l'unité d'affichage -20...120 °C pour la version ATEX</p> <p>Paramètres réglages via l'afficheur, instrument portable externe PI 500, logiciel CS Service, diagnostics à distance :</p> <p>Nm³/h, Nm³/min, NI/min, l/s, ft³/min, cfm, kg/h, kg/min, diamètre intérieur, conditions de référence °C/°F, mbar/hPa, correction du point zéro, suppression du débit de fuite, mise à l'échelle sortie analogique 4...20 mA, impulsion/alarme, codes d'erreur, etc.</p> <p>Sorties :</p> <p>Standard : 1 sortie analogique 4...20 mA (non isolée galvaniquement), sortie d'impulsions RS-485 (Modbus RTU) En option : 2 sorties 4...20 mA actives, Modbus TCP, HART, Profibus DP, Profinet, M-Bus</p> <p>Impédance :</p> <p>< 500 Ohm</p> <p>Calcul de moyenne supplémentaire :</p> <p>Moyenne d'intégration réglable pour tous les paramètres de mesures de 1 minute à 1 jour, par exemple moyenne 1/2 heure ou moyenne journalière</p> <p>Classe de protection :</p> <p>IP 67</p> <p>Matériaux :</p> <p>Corps en aluminium moulé sous pression, Tube capteur en acier inoxydable 1.4571</p> <p>Pression de service :</p> <p>16 bar, version spéciale 40 bar</p> <p>Alimentation :</p> <p>18...36 Vdc, 5 W</p> <p>Homologation :</p> <p>ATEX II 2G Ex db IIC T4 Gb, ATEX II 2D Ex tb IIC T90 °C, Db, DVGW</p>
Débitmètre massique thermique VA 570 avec section de mesure intégrée de 3/4"	0695 0571	
Débitmètre massique thermique VA 570 avec section de mesure intégrée de 1"	0695 0572	
Débitmètre massique thermique VA 570 avec section de mesure intégrée de 1 1/4"	0695 0573	
Débitmètre massique thermique VA 570 avec section de mesure intégrée de 1 1/2"	0695 0574	
Débitmètre massique thermique VA 570 avec section de mesure intégrée de 2"	0695 0575	
Débitmètre massique thermique VA 570 avec section de mesure intégrée DN 15 avec bride	0695 2570	
Débitmètre massique thermique VA 570 avec section de mesure intégrée DN 20 avec bride	0695 2571	
Débitmètre massique thermique VA 570 avec section de mesure intégrée DN 25 avec bride	0695 2572	
Débitmètre massique thermique VA 570 avec section de mesure intégrée DN 32 avec bride	0695 2573	
Débitmètre massique thermique VA 570 avec section de mesure intégrée DN 40 avec bride	0695 2574	
Débitmètre massique thermique VA 570 avec section de mesure intégrée DN 50 avec bride	0695 2575	
Débitmètre massique thermique VA 570 avec section de mesure intégrée DN 65 avec bride	0695 2576	
Débitmètre massique thermique VA 570 avec section de mesure intégrée DN 80 avec bride	0695 2577	
Autres accessoires :		
Bouchon pour tronçon de mesure, en aluminium	0190 0001	
Bouchon pour tronçon de mesure, en acier inoxydable 1.4404	0190 0002	
Câble de raccordement de 5 mètres avec les extrémités dénudés	0553 0108	
Câble de raccordement de 10 mètres avec les extrémités dénudés	0553 0109	
Câble de raccordement Ethernet, 5 mètres, connecteur M12 codé en x (8 broches) vers connecteur RJ-45	0553 2503	
Câble de raccordement Ethernet 10 mètres, connecteur M12 codé en x (8 broches) vers connecteur RJ-45	0553 2504	
Bloc d'alimentation dans boîtier mural pour max. 2 capteurs série VA/FA 5xx, 100-240 V, 23 VA, 50-60 Hz / 24 Vdc, 0,35 A	0554 0110	
Certificat d'étalonnage ISO sur 5 points de mesure pour débitmètre VA	3200 0001	
Point d'étalonnage supplémentaire (valeur débit au choix) Débit volumique	0700 7720	
Kit CS Service Software pour la configuration et la maintenance des capteurs de la série FA5xx et VA5xx. Il inclut : interface USB vers PC ; cordons capteurs ; alimentation secteur ; logiciel PC	0554 2007	
Presse étoupe - standard pour VA 550/570	0553 0552	
Presse étoupe - version ATEX pour VA 550/570	0553 0551	



VA 570 - avec bride

Ø canalisation	Ø externe tuyau - mm	Ø interne tuyau - mm	L - mm	L1 - mm	H - mm	H1 - mm	Bride selon DIN EN 1092-1		
							Ø D	Ø K	n x Ø L
DN 15	21,3	16,1	300	210	213,2	165,7	95	65	4 x 14
DN 20	26,9	21,7	475	275	218,2	165,7	105	75	4 x 14
DN 25	33,7	27,3	475	275	223,2	165,7	115	85	4 x 14
DN 32	42,4	36,0	475	275	235,7	165,7	140	100	4 x 18
DN 40	48,3	41,9	475*	275	240,7	165,7	150	110	4 x 18
DN 50	60,3	53,1	475*	275	248,2	165,7	165	125	4 x 18
DN 65	76,1	68,9	475*	275	268,2	175,7	185	145	8 x 18
DN 80	88,9	80,9	475*	275	275,7	175,7	200	160	8 x 18

*Note: Section d'entrée raccourcie. Veuillez à respecter les longueurs minimum recommandées en entrée (amont = 15 x diamètre intérieur) !



VA 570 - version avec raccord fileté

Filetage de raccordement	Ø externe tuyau - mm	Ø interne tuyau - mm	L - mm	L1 - mm	H - mm	H1 - mm	A - mm
R 1/2"	21,3	16,1	300	210	176,4	165,7	20
R 3/4"	26,9	21,7	475	275	179,2	165,7	20
R 1"	33,7	27,3	475	275	182,6	165,7	25
R 1 1/4"	42,4	36,0	475	275	186,9	165,7	25
R 1 1/2"	48,3	41,9	475*	275	186,9	165,7	25
R 2"	60,3	53,1	475*	275	195,9	165,7	30

*Note: Section d'entrée raccourcie. Veuillez à respecter les longueurs minimum recommandées en entrée (amont = 15 x diamètre intérieur)!