

Régulateur de température mécanique/régulateur de température mécanique pour locaux humides **THERMASREG® TR 04040** avec deux sorties commutant indépendamment l'une de l'autre qui peuvent être réglées séparément (par ex. pour la commutation fonctionnement jour/nuit), avec des capillaires en acier inox (sonde hélicoïdale). Le thermostat fonctionne sans tension externe. Il est conçu pour la surveillance et la régulation de la température dans les installations de production de chaleur, dans les installations de chauffage, de ventilation et de climatisation, pour l'aération, le refroidissement, la climatisation des halles industrielles, des locaux frigorifiques, des serres, des jardineries, des étables/écuries, des cabines d'ascenseur, comme thermostat pour locaux industriels ou thermostat pour montage en saillie dans des applications industrielles ainsi que dans des locaux humides et à l'extérieur.

CARACTÉRISTIQUES TECHNIQUES

Pouvoir de coupure :	24... 250 V ca +10 %, 16 A, cos φ = 1,0 (charge de contact)
Contact :	bloc de contacts étanche à la poussière, inverseur unipolaire libre de potentiel (deux inverseurs réglables séparément)
Enclosure:	plastic, UV-stabilised, material polyamide, 30 % glass-globe reinforced, couleur blanc signalisation (similaire à RAL 9016)
Dimensions du boîtier :	108 x 70 x 73,5 mm (Thor 2)
Presse-étoupe :	2x M 20 x 1,5 ; avec décharge de traction
Température du boîtier :	-10...+65 °C
Capillaires :	acier inox V2A (1.4303)
Tolérance :	T _{min} ± 3 K; T _{max} ± 3 K; à +20 °C ± 1K
Raccordement électrique :	0,14 - 2,5 mm ² , par bornes à vis
Classe de protection :	I (selon EN 60 730)
Indice de protection :	IP 65 (selon EN 60 529)
Normes :	conformité CE, Directive « CEM » 2014/30/EU, Directive basse tension 2014/35/EU

FONCTIONNEMENT

Chauffer : les contacts 2 - 3 et 5 - 6 s'ouvrent lorsque la température augmente et atteint la valeur configurée.

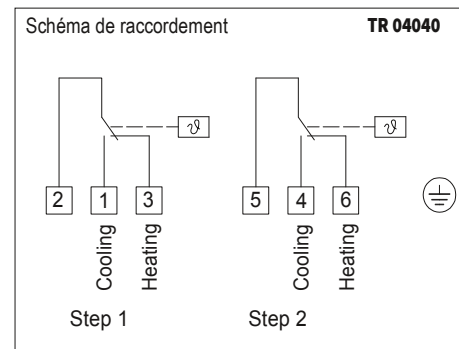
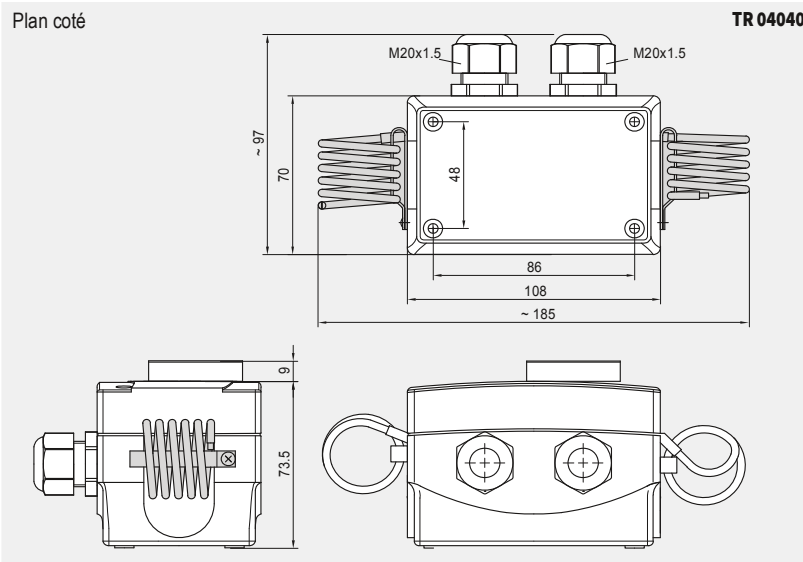
Refroidir : les contacts 2 - 1 et 5 - 4 s'ouvrent lorsque la température baisse et atteint la valeur configurée.



TR 04040



TR 04040 U



THERMASREG® TR 04040 Thermostat à deux étages

Type/ WG01	plage de température (réglable)		différentiel thermique (fixe) approx.		temp. de capillaire maxi	référence
	1.	2.	1.	2.		
TR 04040						TR +TW (réglage externe / interne)
TR-04040	0...+40 °C	0...+40 °C	2K	2K	+65 °C	1102-1050-1200-200
TR 04040 U						TW +TW (réglage interne)
TR-04040 U	0...+40 °C	0...+40 °C	2K	2K	+65 °C	1102-1050-2200-200

Document non contractuel - Nous nous réservons le droit de faire évoluer les caractéristiques de nos produits sans préavis - FT/TR04040/2019/01

Siège social Lyon / 9 rue de Catalogne - Parc des Pivolles - 69153 Décines Cedex / +33 (0)4 72 15 88 70 / contact@c2ai.com

Agence Île de France
paris@c2ai.com

Agence Est
mulhouse@c2ai.com

Agence Sud-Ouest
sudouest@c2ai.com

Service Export
export@c2ai.com



contact@c2ai.com

www.c2ai.com