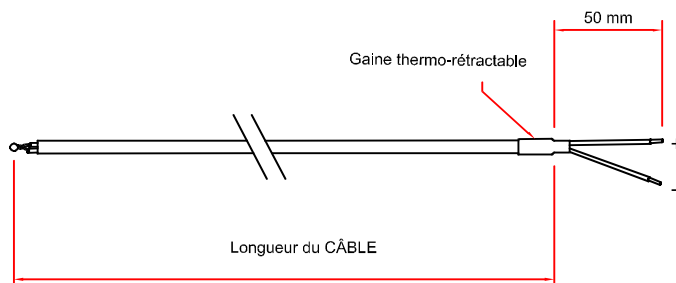




Caractéristiques techniques

Température d'utilisation (Suivant câble)	De -200°C à +250°C pour sortie câble PFA De -40 °C à +450 °C pour sortie câble soie de verre (Pour TCT -40 +350 °C)
Exactitudes pour classe 1*	Voir tableau des tolérances
Montage de la soudure	Soudure chaude apparente
Température de stockage	De -20 à +80 °C
Câbles	PFA : PFA en méplat PFAB : PFA Blindé SV : Soie de Verre SVB : Soie de Verre Blindé
Sortie	Fils dénudés, connecteur miniature mâle ou standard sur demande

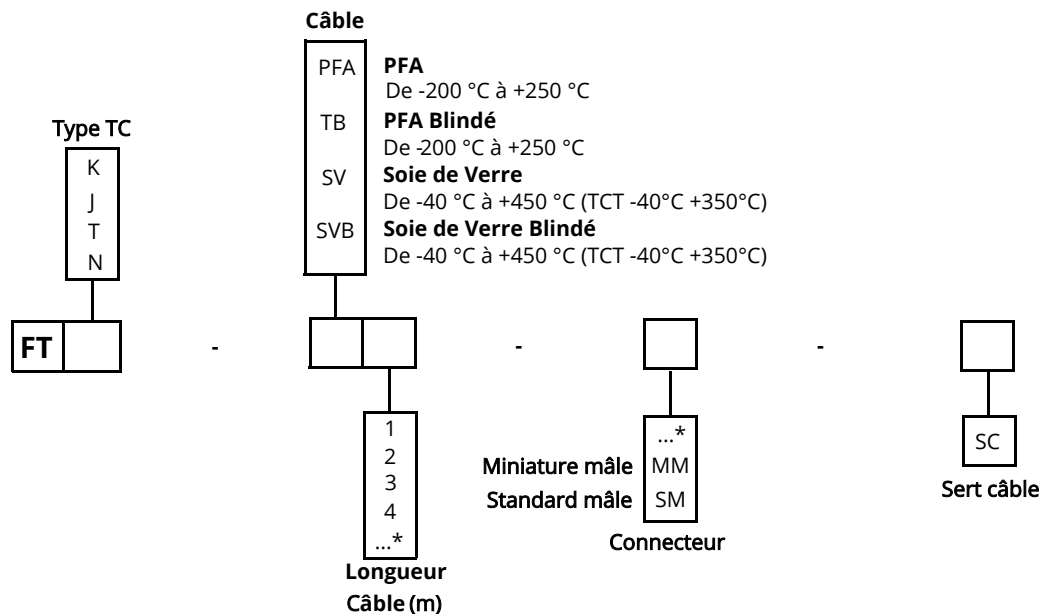
Encombrement de la sonde



Tolérances Norme IEC 584-3

TC	ÉCHELLE DE MESURE CLASSE 1	TOLÉRANCE
T	De -40 °C à +350 °C	De -40 °C à +125 °C ± 0.5 °C De 125 °C à +350 °C ± 0.004 x T° abs
J	De -40 °C à +750 °C	De -40 °C à +375 °C ± 1.5 °C De 375 °C à 750 °C ± 0.004 x T° abs
K	De -40 °C à +1000 °C	De -40 °C à +375 °C ± 1.5 °C De 375 °C à 1000 °C ± 0.004 x T° abs
N	De -40 °C à +1000 °C	De -40 °C à +375 °C ± 1.5 °C De 375 °C à 1000 °C ± 0.004 x T° abs

*Établies dans des conditions de laboratoires, les exactitudes présentées dans ce document seront maintenues sous réserve d'appliquer les compensations d'étalonnage ou de se ramener à des conditions identiques.



Exemple Réf Standard : FTK-TB2-MM

Sonde de température filaire thermocouple K, classe 1, soudure chaude apparente. Sortie sur câble PFA Blindé longueur 2 m avec connecteur miniature mâle. Température : -200 +250 °C.

Récapitulatif des thermocouples standards

TYPE DE TC	CONDUCTEUR +	CONDUCTEUR -	COULEUR CABLE COMPENSATION
K	Nickel-Chrome 10%	Nickel-Aluminium 5% - Silicium	Couleur ext += VERT, - = BLANC
T	Cuivre	Cuivre-Nickel	Couleur ext += BRUN, - = BLANC
J	Fer	Cuivre-Nickel	Couleur ext += NOIR, - = BLANC
N	Nickel 84,4% Chrome 14,2% Silicium 1,4%	Nickel 95,6% Silicium 4,4%	Couleur ext += ROSE, - = BLANC
R	Platine-Rhodium 13%	Platine	Couleur ext += ORANGE, - = BLANC
S	Platine-Rhodium 10%	Platine	Couleur ext += ORANGE, - = BLANC
B	Platine-Rhodium 30%	Platine-Rhodium 6%	Couleur ext += GRIS, - = BLANC

Options

- Transmetteur sortie 4/20 mA ou 0/10 V
- Bride de fixation murales
- Bride inox
- Raccord coulissant
- Connecteur
- Olive PTFE ou inox pour raccord coulissant
- Raccord union inox
- Graisse silicone thermoconductrice
- Certificat d'étalonnage
- Autres sur demande

