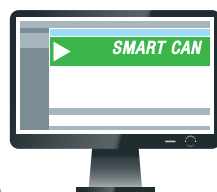
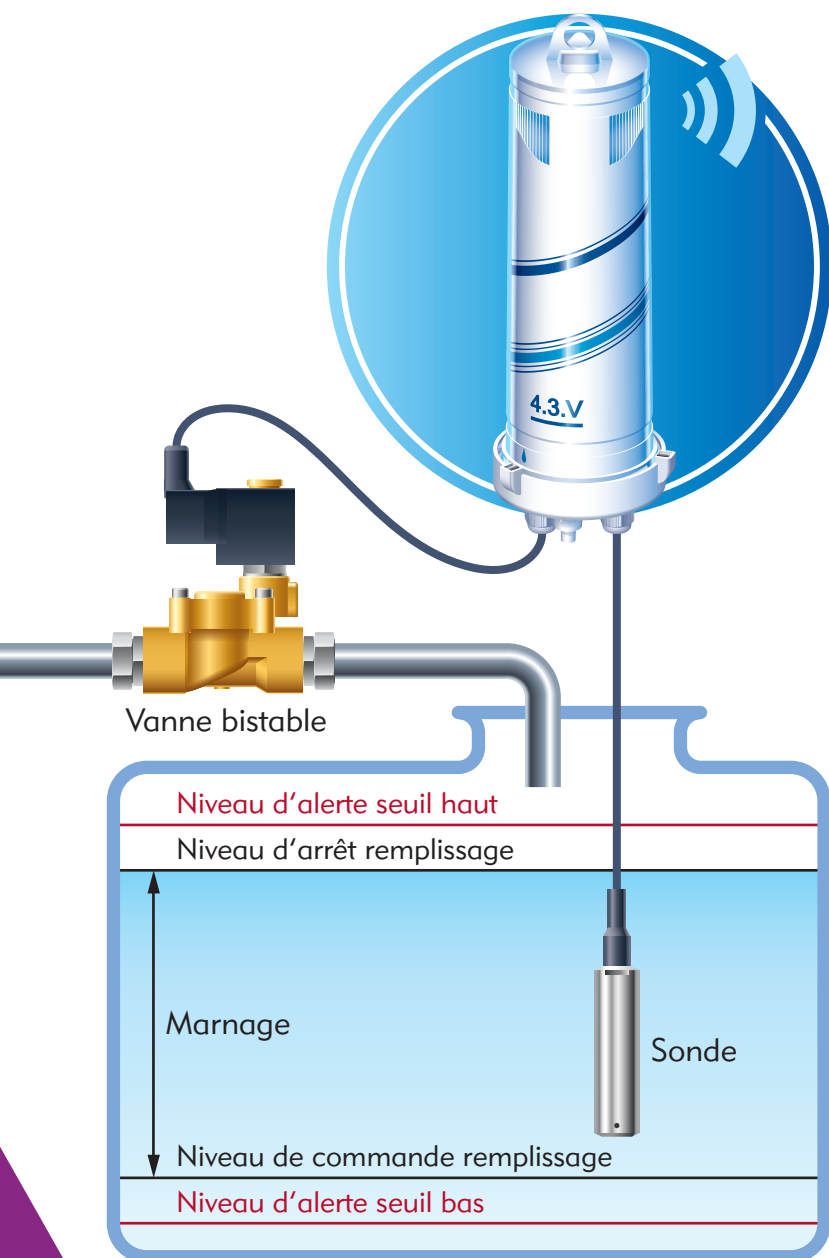


1 - Points forts

- ▶ Facilité d'installation
- ▶ Surveillance de niveau et contrôle de remplissage
- ▶ Fonctionne sur pile lithium longue durée
- ▶ Alarmes par SMS et/ou mail
- ▶ Corps sonde en inox
- ▶ Boîtier électronique de commande IP68
- ▶ Connexion automatique au réseau
- ▶ Enregistrement automatique sur le serveur



2 - Spécification opérationnelle



- ▶ Contrôle automatique du niveau d'eau entre 2 seuils de marnage
- ▶ Report à distance de l'évolution du niveau d'eau



- ▶ Seuils d'alerte minimum et maximum



- ▶ Fréquence de mesure paramétrable



- ▶ Fréquence d'envoi des données paramétrable



- ▶ Réglage à distance des seuils

3 - Spécification technique

- ▶ Communication GSM
- ▶ Sélection automatique du meilleur réseau
- ▶ Antenne intégrée haut gain (-110 dBm)
- ▶ Raccordement par borne à vis
- ▶ Durée de vie de la pile 10 ans en condition standard
- ▶ Set-up usine avec données horaire et transmission journalière
- ▶ Set-up usine en mémoire
- ▶ Set-up modifiable localement en Bluetooth sans logiciel
- ▶ Set-up modifiable à distance par SMS sans logiciel
- ▶ Sécurisation d'accès avec des numéros réservés
- ▶ Sécurisation d'accès pour le Set-up
- ▶ Sécurisation d'envoi avec numéro protégé
- ▶ Sécurisation des communications (numéros d'appel protégés)
- ▶ Codage des messages de données
- ▶ Fonction d'autodiagnostic intégrée :
 - ▶ Contrôle tension batterie
 - ▶ Contrôle d'autonomie
 - ▶ Contrôle de fermeture boîtier
 - ▶ Contrôle de température interne
 - ▶ Contrôle d'humidité interne
- ▶ Historique des données accessible localement en mode sécurisé

Installation rapide :

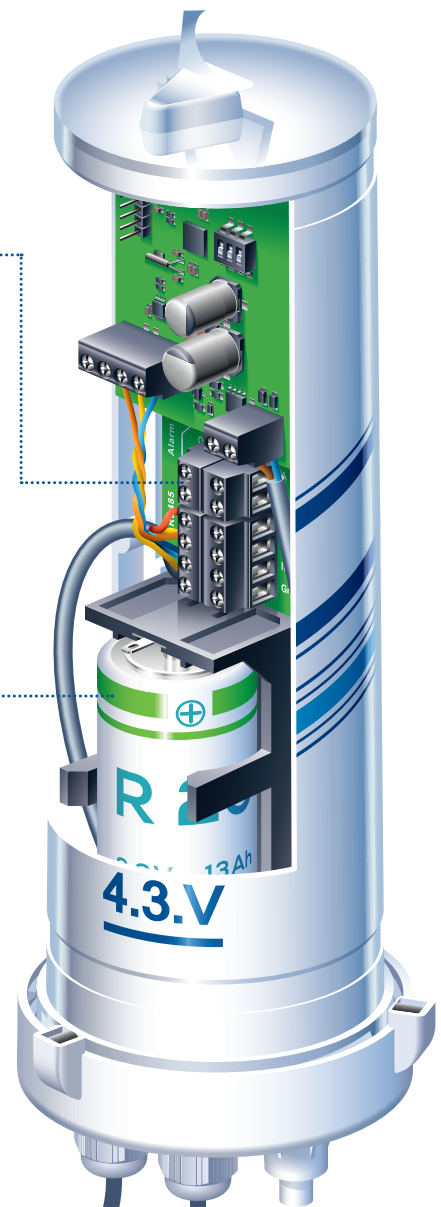
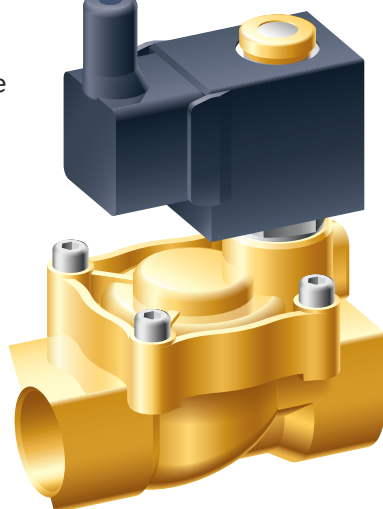
- ▶ Aucun logiciel requis à la mise en route
- ▶ Connexion automatique au réseau
- ▶ Enregistrement automatique dans la SpyCanVision
- ▶ Modification des réglages à distance si nécessaire

4 - Spécification data logger

- ▶ Fréquences radio : GSM 900/1800; BT: 2402 à 2480 MHz
- ▶ Puissance : max 2W BT; 8.72 dBm EIRP
- ▶ Alimentation : pile lithium 3.6v 13Ah
- ▶ Dimensions : 210x72 mm
- ▶ Poids : 300 grammes
- ▶ Fonctionnement :
 - ▶ Transmission des données automatique
 - ▶ Réveil automatique pour prise en compte des commandes
 - ▶ Bouton d'activation pour paramétrage local

5 - Option

- ▶ Option téléphone sans serveur



6 - Spécification sonde

- ▶ Précision : $\pm 0.5\%$ FS
- ▶ Plage de fonctionnement : 1-10 mètres
- ▶ Pression de surcharge : 1.5X la plage de fonctionnement maximum
- ▶ Pression de max admissible : 3X la plage de fonctionnement maximum
- ▶ Alimentation par le Smart Can Niv
- ▶ Longueur de fil standard : 15 mètres
- ▶ IP 68
- ▶ Dimensions: Diam. 23.4mm H 116mm

Document non contractuel - Nous nous réservons la possibilité de faire évoluer les caractéristiques de nos produits sans préavis

Siège social Lyon / 9 rue de Catalogne - Parc des Pivoles - 69153 Décines Cedex / +33 (0)4 72 15 88 70 / contact@c2ai.com

Agence Île de France
paris@c2ai.com

Agence Est
mulhouse@c2ai.com

Agence Sud-Ouest
sudouest@c2ai.com

Service Export
export@c2ai.com



contact@c2ai.com



www.c2ai.com