

Sonde de température à tête de raccordement étanche IP68 et à élément résistif Pt100 et Pt10000

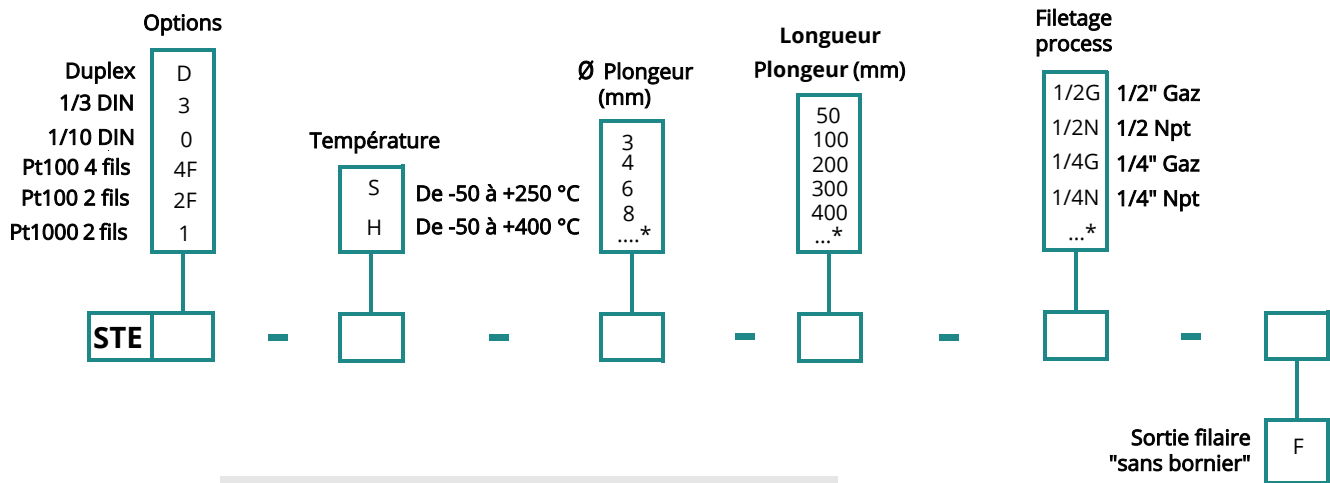
REF. STE



Caractéristiques techniques	
Température d'utilisation (Suivant références)	-50 à +400 °C
Exactitudes *	Voir tableau des tolérances
Type de capteur	En standard: Pt100, classe A, 3 fils, simple enroulement. En option : PT1000, classe A, 2 fils, Pt100 1/3 DIN, 1/10 DIN 3 ou 4 fils Duplex pour tous les éléments 2x2 ou 2x3 fils
Température de stockage	- 20 +80 °C
Plongeur	Inox 316 L
Raccord process	Inox 316L avec ou sans 1/4", 1/2", mâle au pas Gaz ou NPT (autre filetage sur demande)
Raccordement électrique	Avec ou sans bornier Transmetteur 4/20mA - 0/10V en option
Tête de raccordement	Tête étanche IP68 fermeture à levier, alliage d'aluminium avec presse étoupe IP65 polyamide Ø serrage 5 à 12 mm
Pression	200 Bars à 25 °C

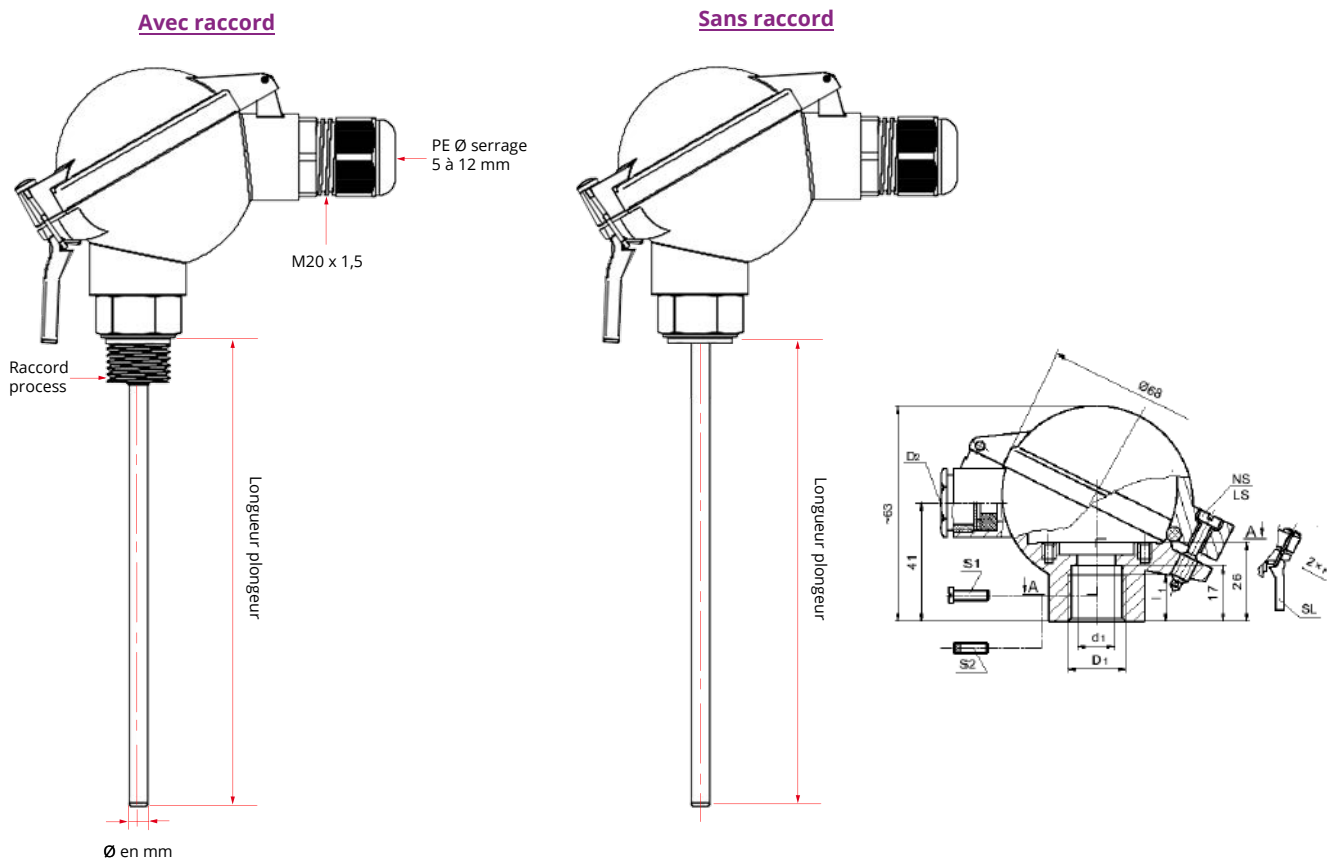
* Établies dans des conditions de laboratoires, les exactitudes présentées dans ce document seront maintenues sous réserve d'appliquer les compensations d'étalonnage ou de se ramener à des conditions identiques.

Références



Exemple Réf Standard : STE-S-6-100-12G
Sonde de température à tête étanche, Pt100, 3 fils, classe A. Plongeur inox 316 L longueur 100 mm, Ø 6 mm avec raccord 1/2 gaz soudé sous tête. Température : -50 +250 °C.

Encombrement de la sonde



Tolérance Norme IEC 751

Temp (°C)	Classe B		Classe A		1/3 DIN		1/5 DIN		1/10 DIN	
	± °C	± Ohms	± °C	± Ohms	± °C	± Ohms	± °C	± Ohms	± °C	± Ohms
-200	1,30	0,56	0,55	0,24	0,44	0,19	0,26	0,11	0,13	0,06
-100	0,80	0,32	0,35	0,14	0,27	0,11	0,16	0,06	0,08	0,03
0	0,30	0,12	0,15	0,06	0,10	0,04	0,06	0,02	0,03	0,01
100	0,80	0,30	0,35	0,13	0,27	0,10	0,16	0,05	0,08	0,03
200	1,30	0,48	0,55	0,20	0,44	0,16	0,26	0,10	0,13	0,05
300	1,80	0,64	0,75	0,27	0,60	0,21	0,36	0,13	0,18	0,06
400	2,30	0,79	0,95	0,33	0,77	0,26	0,46	0,16	0,23	0,08
500	2,80	0,93	1,15	0,38	0,94	0,31	0,56	0,19	0,28	0,09
600	3,30	1,06	1,35	0,43	1,10	0,35	0,66	0,21	0,33	0,10

Les valeurs de la résistance PT1000 (Ω) sont x10 pour la valeur correspondante en température (°C).
Ex. à 0 °C pour PT1000 Classe B ± 0,3 °C → ± 1,2 Ω

Options

- Transmetteur sortie 4/20 mA ou 0/10 V
- Bride de fixation murales
- Bride inox
- Raccord coulissant
- Olive PTFE ou inox pour raccord coulissant
- Raccord union inox
- Graisse silicone thermoconductrice
- Certificat d'étalonnage
- Autres sur demande



Document non contractuel - Nous nous réservons le droit de faire évoluer les caractéristiques de nos produits sans préavis - FT/STE/2022/05 - REV.1

Siège social Lyon / 9 rue de Catalogne - Parc des Pivolles - 69153 Décines Cedex / +33 (0)4 72 15 88 70 / contact@c2ai.com

Agence Île de France
paris@c2ai.com

Agence Est
mulhouse@c2ai.com

Agence Sud-Ouest
sudouest@c2ai.com

Service Export
export@c2ai.com



contact@c2ai.com



www.c2ai.com

Document non contractuel - Nous nous réservons la possibilité de faire évoluer les caractéristiques de nos produits sans préavis / FT-STE-2021-10