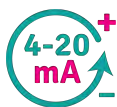


Sonde de température à tête étanche de raccordement à élément résistif avec montage interchangeable et sortie analogique 4-20 mA

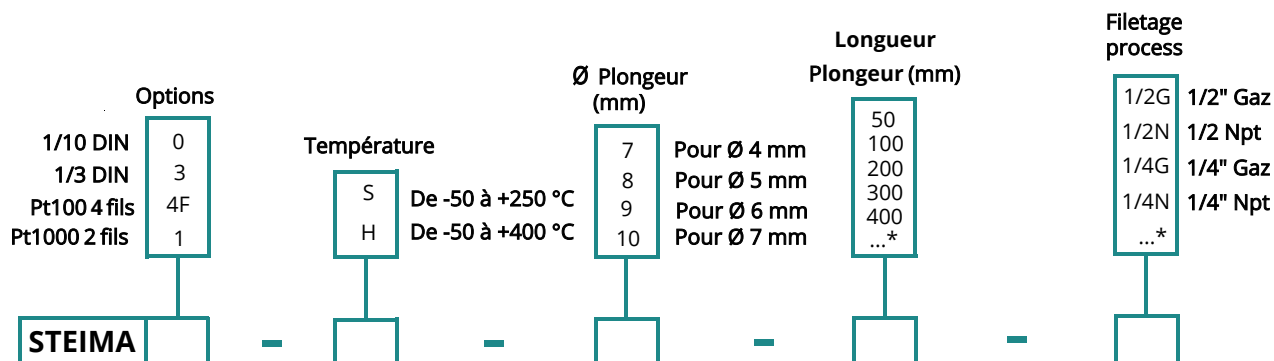
REF. STEIMA



Caractéristiques techniques	
Température d'utilisation (Suivant référence)	-50 à +400 °C
Exactitudes *	Voir tableau des tolérances
Type de capteur	En standard: Pt100, classe A, 3 fils, simple enroulement. En option : Pt1000, classe A, 2 fils, Pt100 1/3 DIN, 1/10 DIN 3 ou 4 fils
Température de stockage	- 20 +80 °C
Plongeur	Inox 316 L
Raccord process	Raccord inox 316L 1/4", 1/2", mâle au pas Gaz ou NPT (autre filetage sur demande)
Tête de raccordement	Tête étanche IP68 fermeture à levier, alliage d'aluminium avec presse étoupe IP65 polyamide Ø serrage 5 à 12 mm
Pression	200 Bars à 25 °C
Alimentation / sortie	Alimentation : 8 à 35 Vcc dans la boucle. Sortie : 4-20 mA, plage de signal mini : 16 mA
Indication de rupture capteur	Programmable 3,5...23 mA
*Précision	Mieux que 0,1% de l'échelle
Plages	En standard : -50 +50°C , autres plages en options
Temps de réponse	0,33 à 60 s
Immunité CEM	< ±0,5% de l'EC

* Établies dans des conditions de laboratoires, les exactitudes présentées dans ce document seront maintenues sous réserve d'appliquer les compensations d'étalonnage ou de se ramener à des conditions identiques.

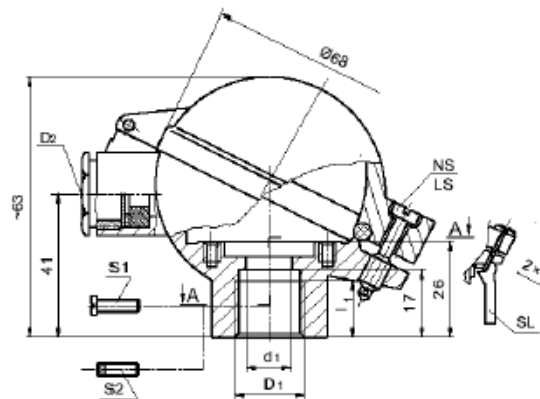
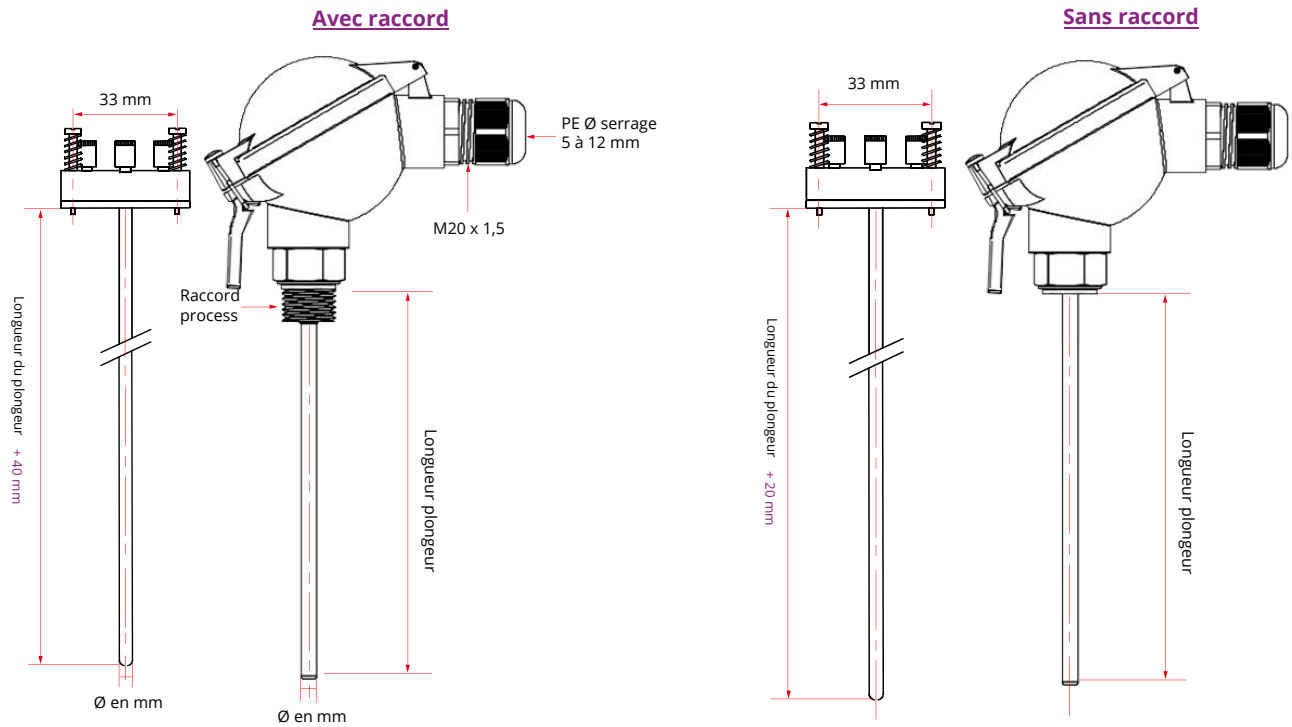
Références



Exemple Réf Standard : STEIMA-S-9-100-12G

Sonde de température à tête étanche, Pt100, 3 fils, classe A avec convertisseur sous tête, sortie 4-20 mA, 2 fils, alimentation 8 à 35 Vcc. Plongeur inox 316 L longueur 100 mm, Ø 9 mm avec élément interchangeable Ø 6 mm longueur 140 mm et raccord 1/2 gaz soudé sous tête. Plage de température : -50 +50 °C, autres gammes voir option "PROGRAMMATION"

Encombrement de la sonde



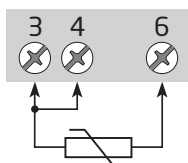
Détermination de l'élément interchangeable

Ø de l'élément interchangeable	Ø mini du plongeur de la sonde
4 mm	7 mm
5 mm	8 mm
6 mm	9 mm
7 mm	10 mm

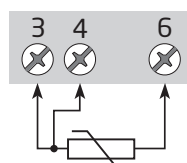
	Avec raccord sous tête	Sans raccord sous tête
Longueur du plongeur "de la sonde"	100 mm	100 mm
Longueur du plongeur de "l'élément interchangeable"	140 mm (+ 40 mm)	120 mm (+ 20 mm)

Branchements

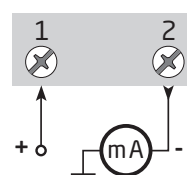
Pt1000 2 fils



Pt100 3 fils



Alimentation / Sortie 4-20 mA



Options

- Transmetteur sortie 4/20 mA ou 0/10 V
- Bride de fixation murales
- Bride inox
- Raccord coulissant
- Olive PTFE ou inox pour raccord coulissant
- Raccord union inox
- Graisse silicone thermoconductrice
- Certificat d'étalonnage
- Autres sur demande

