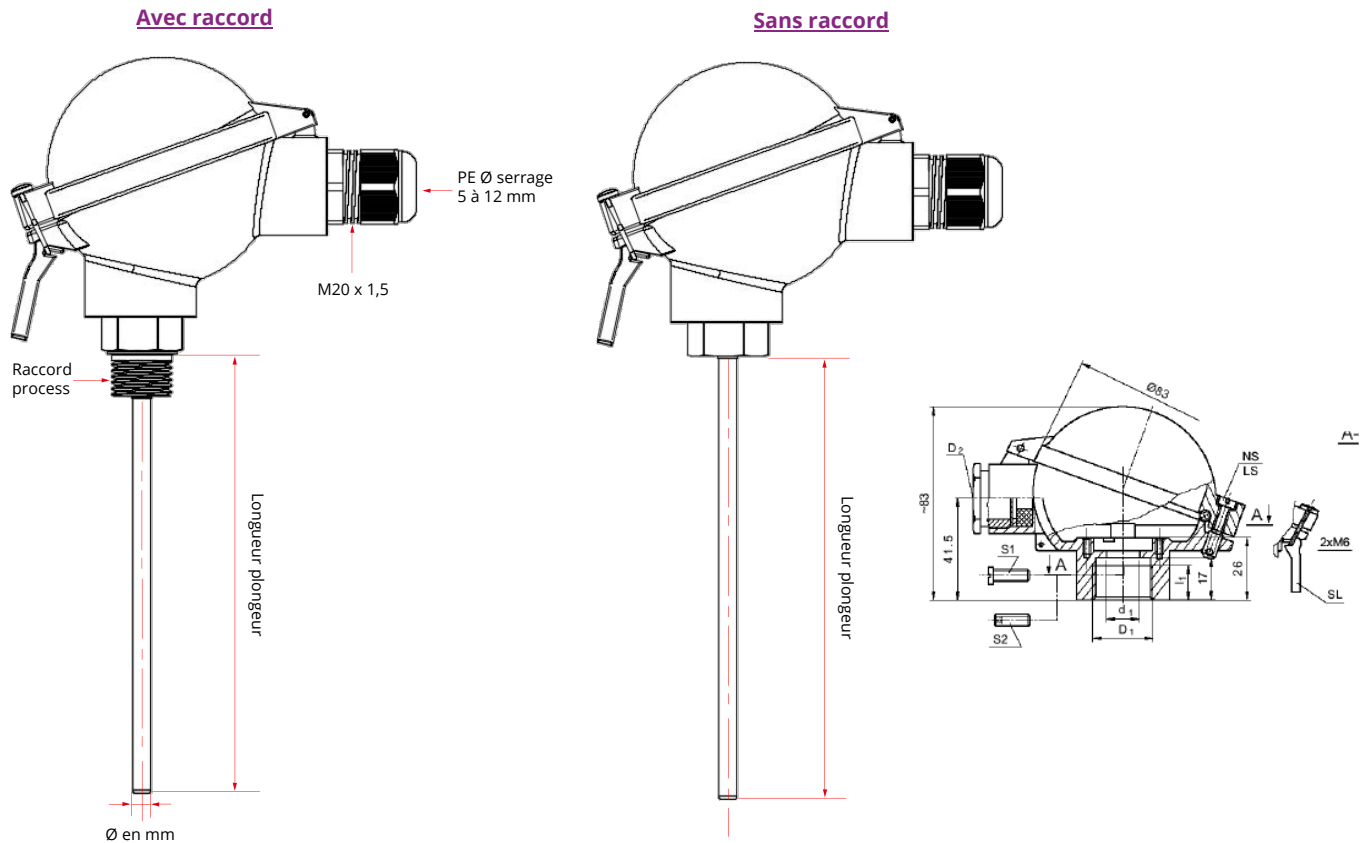




## Encombrement de la sonde



## Tolérance Norme IEC 751

Temp (°C)	Classe B		Classe A		1/3 DIN		1/5 DIN		1/10 DIN	
	± °C	± Ohms	± °C	± Ohms	± °C	± Ohms	± °C	± Ohms	± °C	± Ohms
-200	1,30	0,56	0,55	0,24	0,44	0,19	0,26	0,11	0,13	0,06
-100	0,80	0,32	0,35	0,14	0,27	0,11	0,16	0,06	0,08	0,03
0	0,30	0,12	0,15	0,06	0,10	0,04	0,06	0,02	0,03	0,01
100	0,80	0,30	0,35	0,13	0,27	0,10	0,16	0,05	0,08	0,03
200	1,30	0,48	0,55	0,20	0,44	0,16	0,26	0,10	0,13	0,05
300	1,80	0,64	0,75	0,27	0,60	0,21	0,36	0,13	0,18	0,06
400	2,30	0,79	0,95	0,33	0,77	0,26	0,46	0,16	0,23	0,08
500	2,80	0,93	1,15	0,38	0,94	0,31	0,56	0,19	0,28	0,09
600	3,30	1,06	1,35	0,43	1,10	0,35	0,66	0,21	0,33	0,10

Les valeurs de la résistance PT1000 (Ω) sont x10 pour la valeur correspondante en température (°C).  
Ex. à 0 °C pour PT1000 Classe B ± 0,3 °C → ± 1,2 Ω

## Options

- Transmetteur sortie 4/20 mA ou 0/10 V
- Bride de fixation murales
- Bride inox
- Raccord coulissant
- Olive PTFE ou inox pour raccord coulissant
- Raccord union inox
- Graisse silicone thermoconductrice
- Certificat d'étalonnage
- Autres sur demande



Document non contractuel - Nous nous réservons le droit de faire évoluer les caractéristiques de nos produits sans préavis - FT/STD/2022/05 - REV.1

**Siège social Lyon** / 9 rue de Catalogne - Parc des Pivolles - 69153 Décines Cedex / +33 (0)4 72 15 88 70 / [contact@c2ai.com](mailto:contact@c2ai.com)

**Agence Île de France**  
[paris@c2ai.com](mailto:paris@c2ai.com)

**Agence Est**  
[mulhouse@c2ai.com](mailto:mulhouse@c2ai.com)

**Agence Sud-Ouest**  
[sudouest@c2ai.com](mailto:sudouest@c2ai.com)

**Service Export**  
[export@c2ai.com](mailto:export@c2ai.com)



[contact@c2ai.com](mailto:contact@c2ai.com)



[www.c2ai.com](http://www.c2ai.com)

Document non contractuel - Nous nous réservons la possibilité de faire évoluer les caractéristiques de nos produits sans préavis / FT-STE-2021-10