

Pt 100

Pt 1000

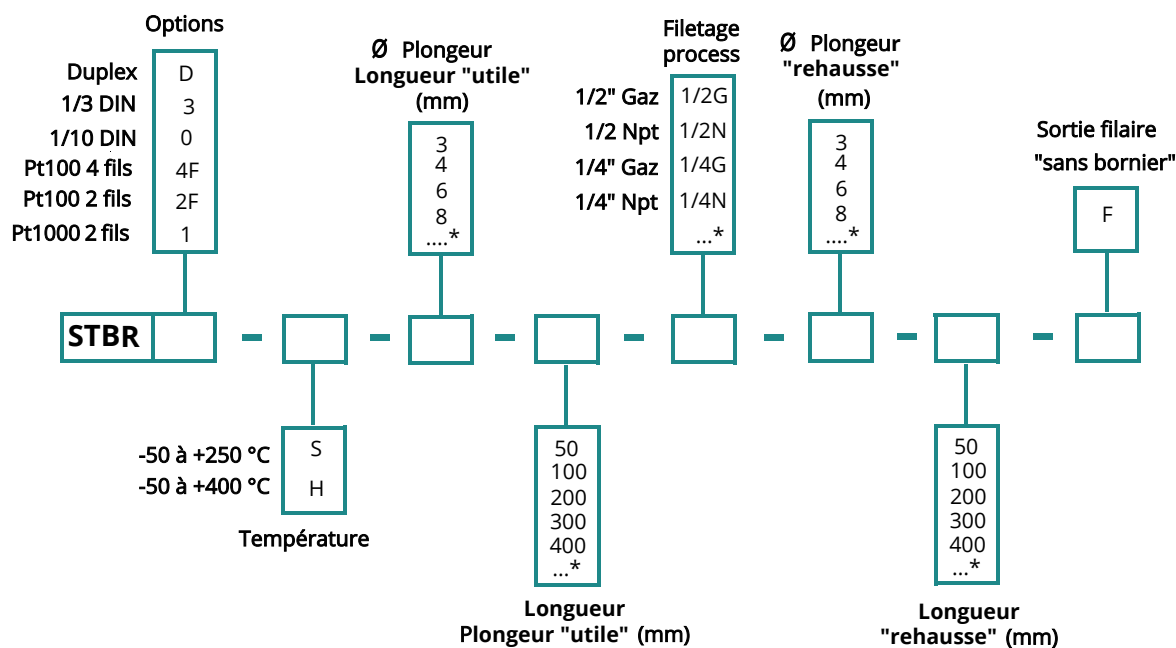


**Caractéristiques techniques**

Température d'utilisation (Suivant références)	-50 à +400 °C
Exactitudes *	Voir tableau des tolérances
Type de capteur	<b>En standard:</b> Pt100, classe A, 3 fils, simple enroulement. <b>En option :</b> Pt1000, classe A, 2 fils, Pt100 1/3 DIN, 1/10 DIN 3 ou 4 fils <b>Duplex</b> pour tous les éléments 2x2 ou 2x3 fils
Température de stockage	- 20 +80 °C
Plongeur	Inox 316 L, compacté magnésie avec résine
Raccord process	Inox 316L avec ou sans 1/4", 1/2", mâle au pas Gaz ou NPT (autre filetage sur demande)
Raccordement électrique	Avec ou sans bornier Transmetteur 4/20mA - 0/10V en option
Tête de raccordement	Tête DIN B IP65, alliage d'aluminium avec peinture époxy et presse étoupe IP65 polyamide Ø serrage 5 à 12 mm
Pression	200 Bars à 25 °C

\* Établies dans des conditions de laboratoires, les exactitudes présentées dans ce document seront maintenues sous réserve d'appliquer les compensations d'étalement ou de se ramener à des conditions identiques.

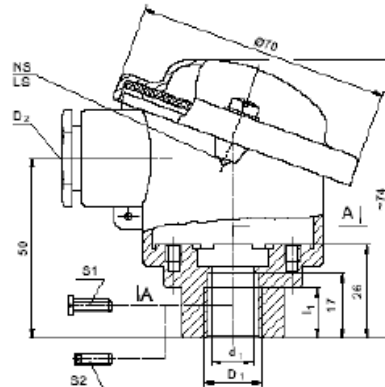
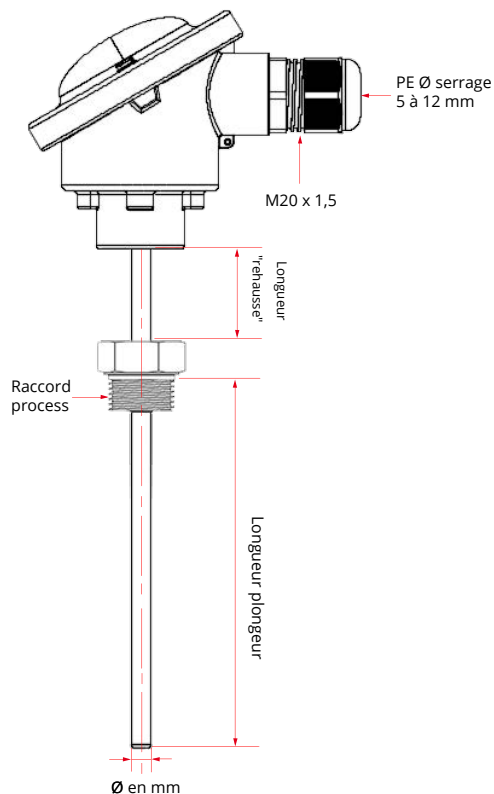
**Références**



**Exemple Réf Standard : STBR-S-6-100-12G-6-80**

Sonde de température à tête DIN B, Pt100, 3 fils, classe A. Plongeur inox 316 L longueur utile 100 mm, Ø 6 mm, rehausse longueur 80 mm Ø 6 mm avec raccord 1/2 gaz. Plage de température : -50 +250 °C

## Encombrement de la sonde



## Tolérance Norme IEC 751

Temp (°C)	Classe B		Classe A		1/3 DIN		1/5 DIN		1/10 DIN	
	± °C	± Ohms	± °C	± Ohms	± °C	± Ohms	± °C	± Ohms	± °C	± Ohms
-200	1,30	0,56	0,55	0,24	0,44	0,19	0,26	0,11	0,13	0,06
-100	0,80	0,32	0,35	0,14	0,27	0,11	0,16	0,06	0,08	0,03
0	0,30	0,12	0,15	0,06	0,10	0,04	0,06	0,02	0,03	0,01
100	0,80	0,30	0,35	0,13	0,27	0,10	0,16	0,05	0,08	0,03
200	1,30	0,48	0,55	0,20	0,44	0,16	0,26	0,10	0,13	0,05
300	1,80	0,64	0,75	0,27	0,60	0,21	0,36	0,13	0,18	0,06
400	2,30	0,79	0,95	0,33	0,77	0,26	0,46	0,16	0,23	0,08
500	2,80	0,93	1,15	0,38	0,94	0,31	0,56	0,19	0,28	0,09
600	3,30	1,06	1,35	0,43	1,10	0,35	0,66	0,21	0,33	0,10

Les valeurs de la résistance PT1000 ( $\Omega$ ) sont x10 pour la valeur correspondante en température (°C).  
Ex. à 0 °C pour PT1000 Classe B  $\pm 0,3$  °C  $\rightarrow \pm 1,2 \Omega$

## Options

- Transmetteur sortie 4/20 mA ou 0/10 V
- Bride de fixation murales
- Bride inox
- Raccord coulissant
- Olive PTFE ou inox pour raccord coulissant
- Raccord union inox
- Graisse silicone thermoconductrice
- Certificat d'étalonnage
- Autres sur demande



Document non contractuel - Nous nous réservons le droit de faire évoluer les caractéristiques de nos produits sans préavis - FT/STBR/2022/05 - REV.1

**Siège social Lyon** / 9 rue de Catalogne - Parc des Pivolles - 69153 Décines Cedex / +33 (0)4 72 15 88 70 / [contact@c2ai.com](mailto:contact@c2ai.com)

**Agence Île de France**  
[paris@c2ai.com](mailto:paris@c2ai.com)

**Agence Est**  
[mulhouse@c2ai.com](mailto:mulhouse@c2ai.com)

**Agence Sud-Ouest**  
[sudouest@c2ai.com](mailto:sudouest@c2ai.com)

**Service Export**  
[export@c2ai.com](mailto:export@c2ai.com)



[contact@c2ai.com](mailto:contact@c2ai.com)



[www.c2ai.com](http://www.c2ai.com)