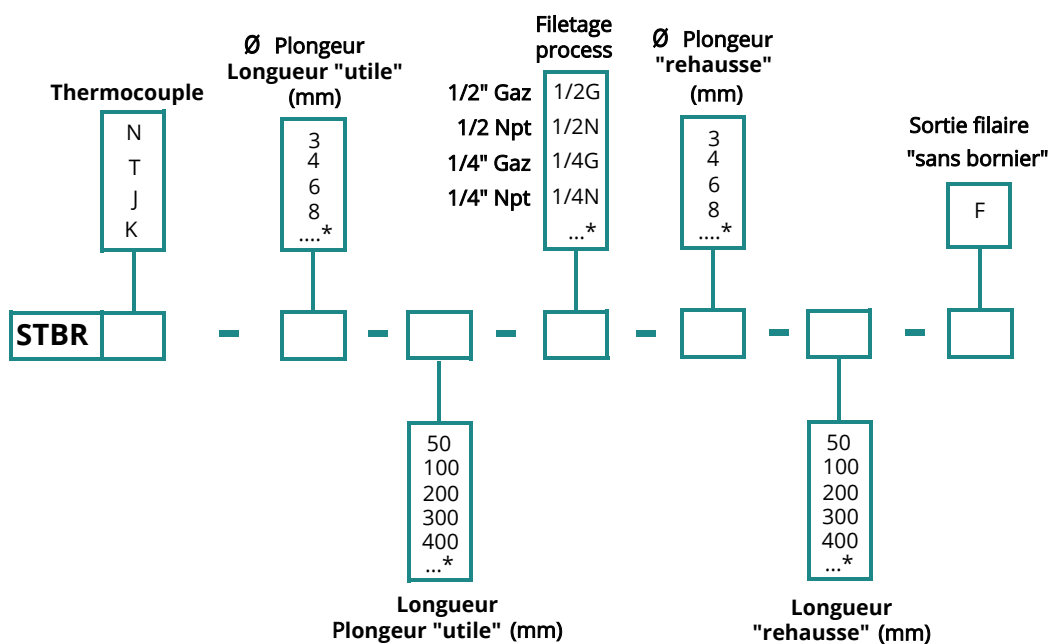




| Caractéristiques techniques                    |  |
|--|--|
| Température d'utilisation (Suivant références) | De -50°C à +350°C pour Tc T<br>De -50°C à +600°C pour Tc K, J et N   |
| Exactitudes *                                  | Voir tableau des tolérances  |
| Montage de la soudure                          | <b>En standard</b> : soudure chaude isolée.<br><b>En option</b> : soudure chaude à la masse                  |
| Température de stockage                        | - 20 +80 °C  |
| Plongeur                                       | Inox 316 L compacté magnésie   |
| Raccord process                                | Inox 316L avec ou sans 1/4", 1/2", mâle au pas Gaz ou NPT (autre filetage sur demande)                       |
| Raccordement électrique                        | Avec ou sans bornier<br>Transmetteur 4/20mA - 0/10V en option  |
| Tête de raccordement                           | Tête DIN B IP65, alliage d'aluminium avec peinture époxy et presse étoupe IP65 polyamide Ø serrage 5 à 12 mm |
| Pression                                       | 200 Bars à 25 °C   |

\* Établies dans des conditions de laboratoires, les exactitudes présentées dans ce document seront maintenues sous réserve d'appliquer les compensations d'étalonnage ou de se ramener à des conditions identiques.

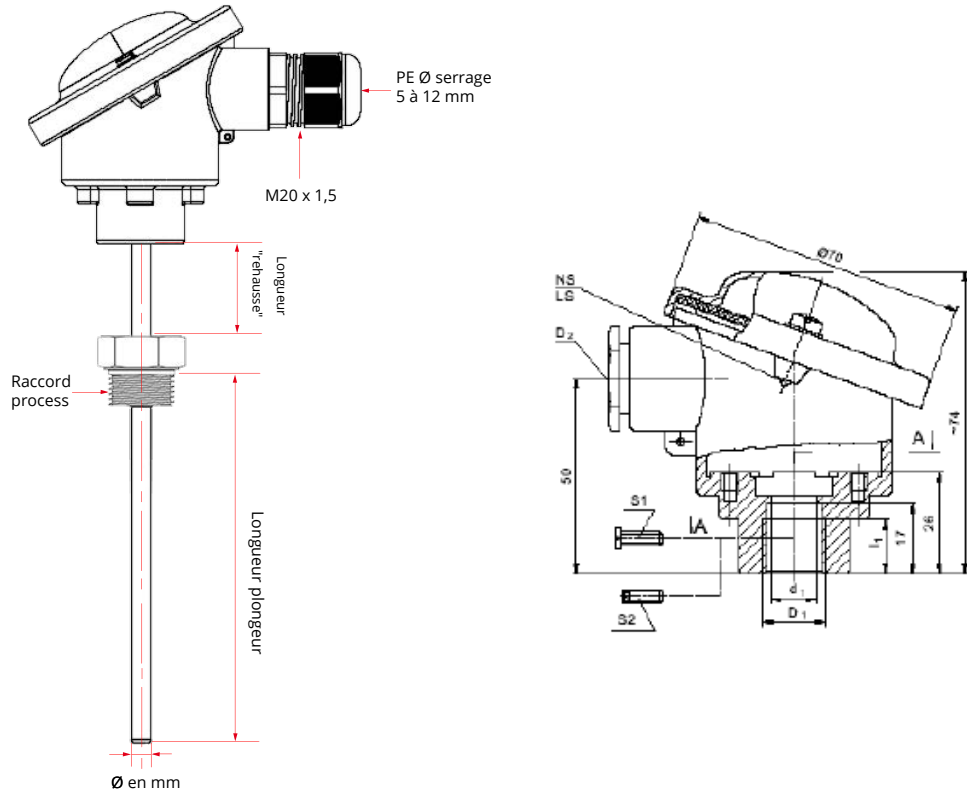
**Références**



**Exemple Réf Standard : STBRK-6-100-12G-6-80**

Sonde de température à tête DIN B, thermocouple K, classe 1, soudure chaude isolée. Plongeur inox 316 L longueur utile 100 mm, Ø 6 mm, rehausse longueur 80 mm Ø 6 mm avec raccord 1/2 gaz. Plage de température : -50 +600 °C

## Encombrement de la sonde



## Tolérance Norme IEC 584-3

| TC | ÉCHELLE DE MESURE CLASSE 1 | TOLÉRANCE  |
|----|----------------------------|--|
| T  | De -40 °C à +350 °C        | De -40 °C à +125 °C ± 0.5 °C<br>De 125 °C à +350 °C ± 0.004 x T° abs |
| J  | De -40 °C à +750 °C        | De -40 °C à +375 °C ± 1.5 °C<br>De 375 °C à 750 °C ± 0.004 x T° abs  |
| K  | De -40 °C à +1000 °C       | De -40 °C à +375 °C ± 1.5 °C<br>De 375 °C à 1000 °C ± 0.004 x T° abs |
| N  | De -40 °C à +1000 °C       | De -40 °C à +375 °C ± 1.5 °C<br>De 375 °C à 1000 °C ± 0.004 x T° abs |

## Options

- Transmetteur sortie 4/20 mA ou 0/10 V
- Bride de fixation murales
- Bride inox
- Raccord coulissant
- Connecteur
- Olive PTFE ou inox pour raccord coulissant
- Raccord union inox
- Graisse silicone thermoconductrice
- Certificat d'étalonnage
- Autres sur demande



Document non contractuel - Nous nous réservons le droit de faire évoluer les caractéristiques de nos produits sans préavis - FT/STBRK/2022/06 - REV.2

**Siège social Lyon** / 9 rue de Catalogne - Parc des Pivolles - 69153 Décines Cedex / +33 (0)4 72 15 88 70 / [contact@c2ai.com](mailto:contact@c2ai.com)

**Agence Île de France**  
[paris@c2ai.com](mailto:paris@c2ai.com)

**Agence Est**  
[mulhouse@c2ai.com](mailto:mulhouse@c2ai.com)

**Agence Sud-Ouest**  
[sudouest@c2ai.com](mailto:sudouest@c2ai.com)

**Service Export**  
[export@c2ai.com](mailto:export@c2ai.com)



✉ [contact@c2ai.com](mailto:contact@c2ai.com)

[www.c2ai.com](http://www.c2ai.com)