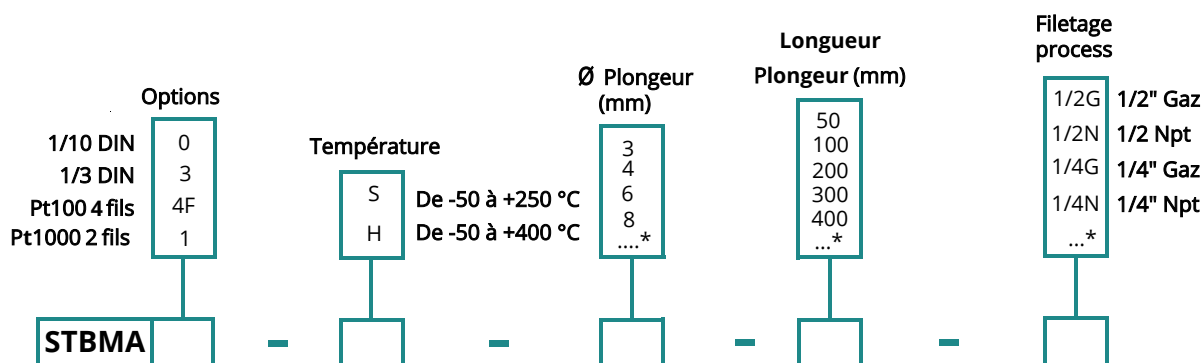




Caractéristiques techniques	
Température d'utilisation (Suivant référence)	-50 à +400 °C
Exactitudes *	Voir tableau des tolérances
Type de capteur	En standard: Pt100, classe A, 3 fils, simple enroulement. En option : Pt1000, classe A, 2 fils, Pt100 1/3 DIN, 1/10 DIN 3 ou 4 fils
Température de stockage	- 20 +80 °C
Plongeur	Inox 316 L
Raccord process	Raccord inox 316L 1/4", 1/2", mâle au pas Gaz ou NPT (autre filetage sur demande)
Tête de raccordement	Tête DIN B IP65, alliage d'aluminium avec peinture époxy et presse étoupe IP65 polyamide Ø serrage 5 à 12 mm
Pression	200 Bars à 25 °C
Alimentation / sortie	Alimentation : 8 à 35 Vcc dans la boucle. Sortie : 4-20 mA, plage de signal mini : 16 mA
Indication de rupture capteur	Programmable 3,5...23 mA
*Précision	Mieux que 0,1% de l'échelle
Plages	En standard : -50 +50°C , autres plages en options
Temps de réponse	0,33 à 60 s
Immunité CEM	< ±0,5% de l'EC

* Établies dans des conditions de laboratoires, les exactitudes présentées dans ce document seront maintenues sous réserve d'appliquer les compensations d'étalonnage ou de se ramener à des conditions identiques.

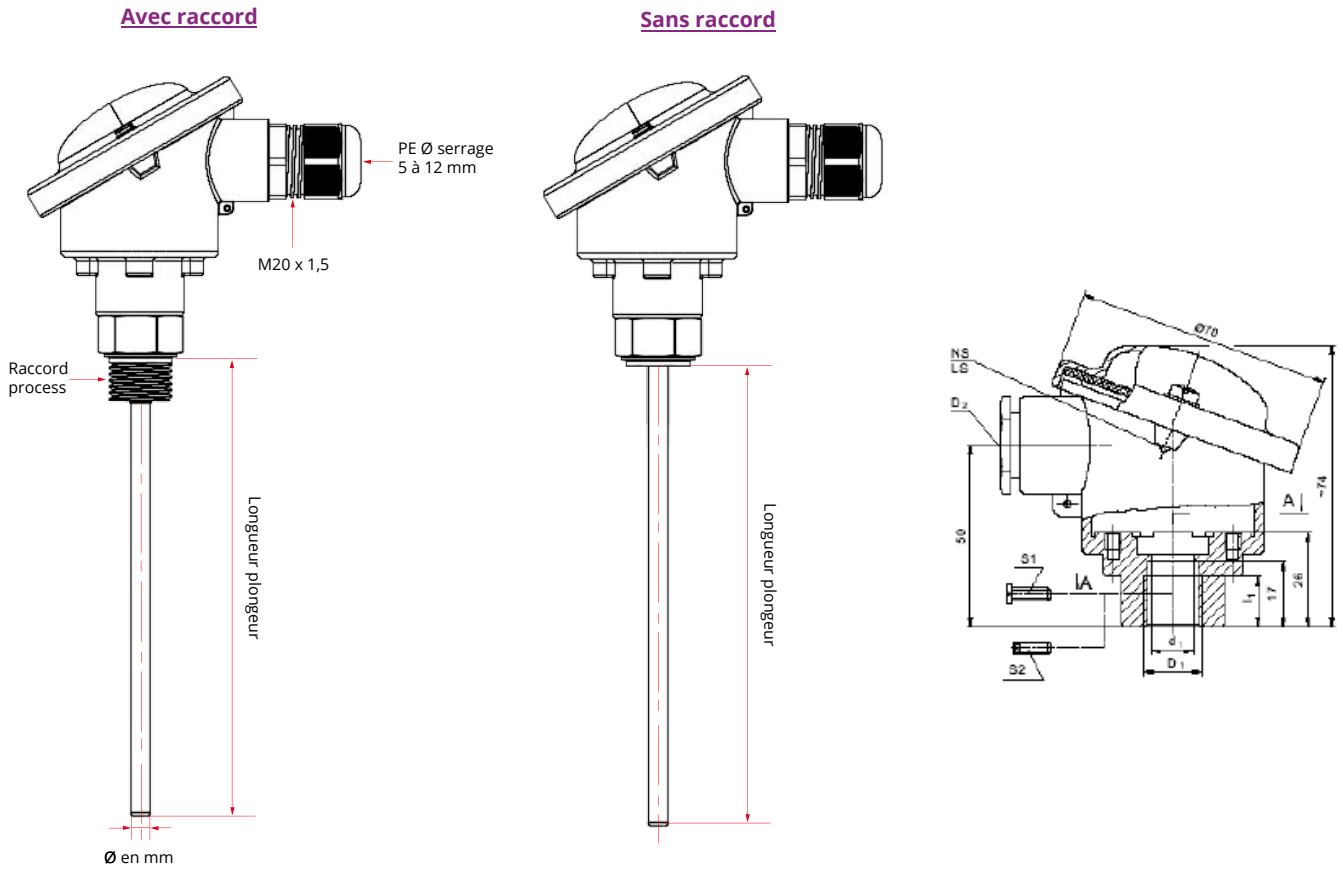
Références



Exemple Réf Standard : STBMA-S-6-100-12G

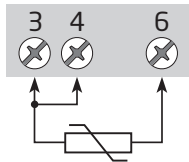
Sonde de température à tête DIN B, Pt100, 3 fils, classe A avec convertisseur sous tête, sortie 4-20 mA, 2 fils, alimentation 8 à 35 Vcc. Plongeur inox 316 L longueur 100 mm, Ø 6 mm avec raccord 1/2 gaz soudé sous tête. Plage de température : -50 +50 °C, autres gammes voir option "PROGRAMMATION"

Encombrement de la sonde

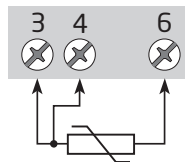


Branchements

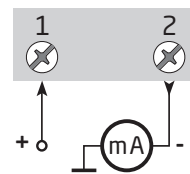
Pt1000 2 fils



Pt100 3 fils



Alimentation / Sortie 4-20 mA



Options

- Transmetteur sortie 4/20 mA ou 0/10 V
- Bride de fixation murales
- Bride inox
- Raccord coulissant
- Olive PTFE ou inox pour raccord coulissant
- Raccord union inox
- Graisse silicone thermoconductrice
- Certificat d'étalonnage
- Autres sur demande



Document non contractuel - Nous nous réservons le droit de faire évoluer les caractéristiques de nos produits sans préavis - FT/STBMA/2022/06 - REV.2

Siège social Lyon / 9 rue de Catalogne - Parc des Pivolles - 69153 Décines Cedex / +33 (0)4 72 15 88 70 / contact@c2ai.com

Agence Île de France
paris@c2ai.com

Agence Est
mulhouse@c2ai.com

Agence Sud-Ouest
sudouest@c2ai.com

Service Export
export@c2ai.com



contact@c2ai.com

www.c2ai.com