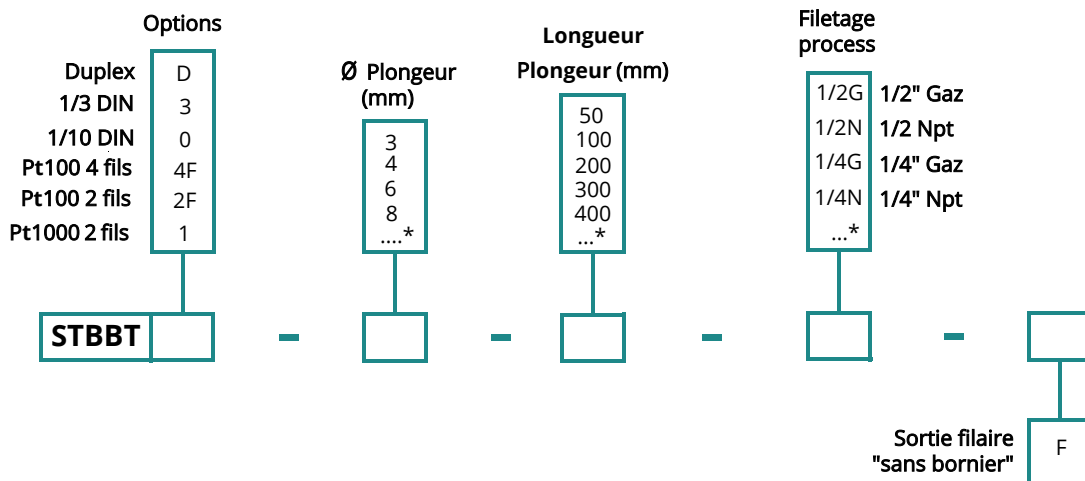




Caractéristiques techniques	
Température d'utilisation	Pt100 classe A : -200 à +150 °C Pt100 1/3 DIN et 1/10 DIN : -200 +250 °C Pt1000 classe A : -200 +250 °C
Exactitudes *	Voir tableau des tolérances
Type de capteur	En standard: Pt100, classe A, 3 fils, simple enroulement. En options: Pt1000 classe B 2 fils, Pt100 1/3 DIN ou 4 fils Duplex pour tous les éléments 2x2 ou 2x3 fils
Température de stockage	- 20 +80 °C
Plongeur	Inox 316 L, compacté magnésie avec résine.
Raccord process	Inox 316L avec ou sans 1/4", 1/2", mâle au pas Gaz ou NPT (autre filetage sur demande)
Raccordement électrique	Avec ou sans bornier Transmetteur 4/20mA - 0/10V en option
Tête de raccordement	Tête DIN B IP65, alliage d'aluminium avec peinture époxy et presse étoupe IP65 polyamide Ø serrage 5 à 12 mm
Pression	200 Bars à 25 °C

* Établies dans des conditions de laboratoires, les exactitudes présentées dans ce document seront maintenues sous réserve d'appliquer les compensations d'étalonnage ou de se ramener à des conditions identiques.

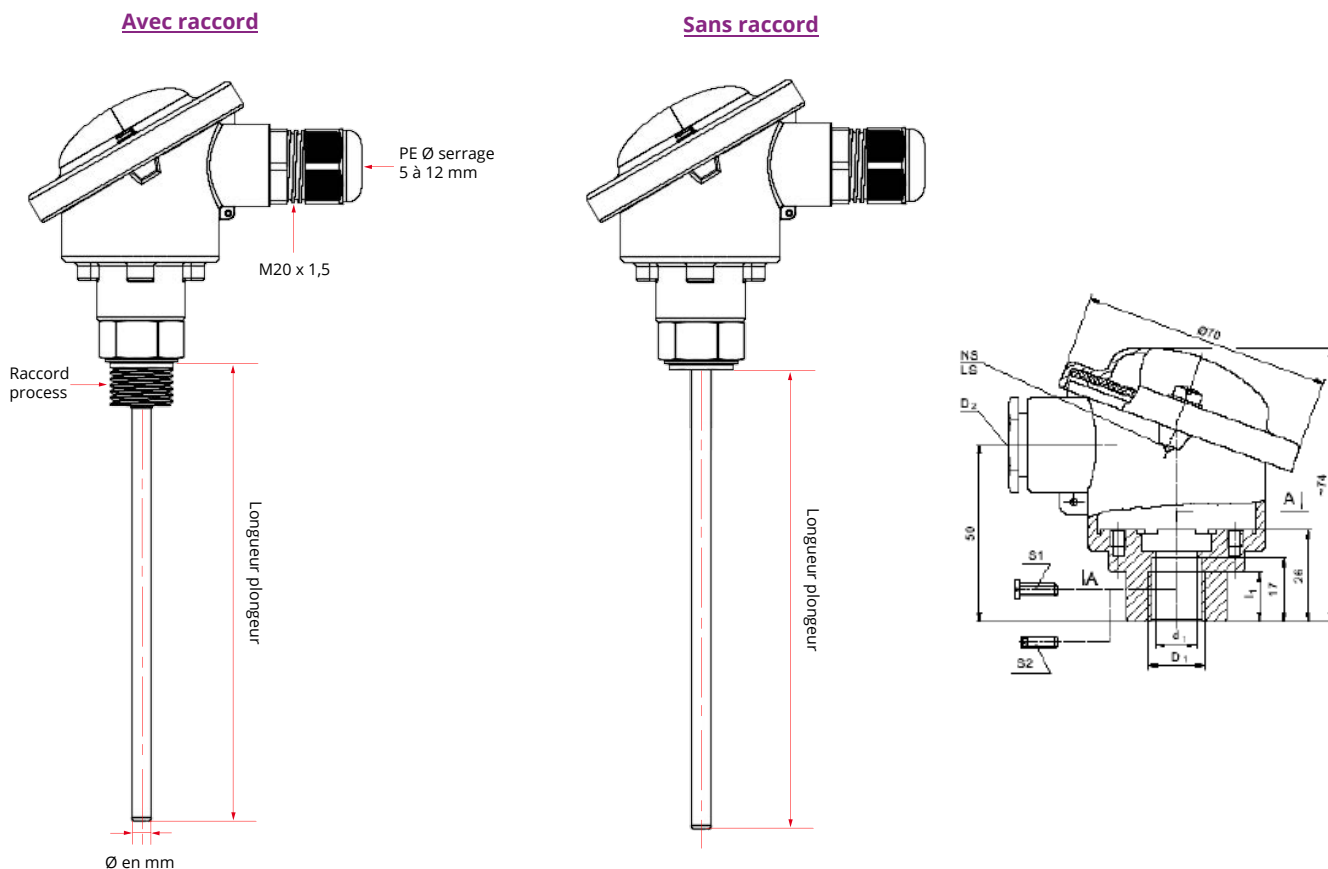
Références



Exemple Réf Standard : STBBT-S-6-100-12G

Sonde basse température à tête DIN B, Pt100, 3 fils, classe A. Plongeur inox 316 L longueur 100 mm, Ø 6 mm avec raccord 1/2 gaz soudé sous tête. Température : -200 +150 °C.

Encombrement de la sonde



Tolérance Norme IEC 751

Temp (°C)	Classe B		Classe A		1/3 DIN		1/5 DIN		1/10 DIN	
	± °C	± Ohms	± °C	± Ohms	± °C	± Ohms	± °C	± Ohms	± °C	± Ohms
-200	1,30	0,56	0,55	0,24	0,44	0,19	0,26	0,11	0,13	0,06
-100	0,80	0,32	0,35	0,14	0,27	0,11	0,16	0,06	0,08	0,03
0	0,30	0,12	0,15	0,06	0,10	0,04	0,06	0,02	0,03	0,01
100	0,80	0,30	0,35	0,13	0,27	0,10	0,16	0,05	0,08	0,03
200	1,30	0,48	0,55	0,20	0,44	0,16	0,26	0,10	0,13	0,05
300	1,80	0,64	0,75	0,27	0,60	0,21	0,36	0,13	0,18	0,06
400	2,30	0,79	0,95	0,33	0,77	0,26	0,46	0,16	0,23	0,08
500	2,80	0,93	1,15	0,38	0,94	0,31	0,56	0,19	0,28	0,09
600	3,30	1,06	1,35	0,43	1,10	0,35	0,66	0,21	0,33	0,10

Les valeurs de la résistance PT1000 (Ω) sont x10 pour la valeur correspondante en température (°C).
Ex. à 0 °C pour PT1000 Classe B ± 0,3 °C → ± 1,2 Ω

Options

- Transmetteur sortie 4/20 mA ou 0/10 V
- Bride de fixation murales
- Bride inox
- Raccord coulissant
- Olive PTFE ou inox pour raccord coulissant
- Raccord union inox
- Graisse silicone thermoconductrice
- Certificat d'étalonnage
- Autres sur demande

