



Séries Stark

Pompes doseuses à membrane hydraulique

La série est constituée d'une gamme de pompes de dosage à membrane hydraulique conçues selon **les normes API 675**.

La possibilité de configurer ces pompes de dosage avec différents matériaux permet de satisfaire toutes les applications de dosage et de mélange de liquides.

En outre, leur conformité absolue **aux normes ATEX** permet même d'installer ces pompes dans des zones dangereuses.



Mécanismes

Retour mécanique disponible dans différentes tailles.

Principales caractéristiques:

- Un réducteur quart de tour interne, lubrifié à bain d'huile avec faibles émissions de bruit
- Des pièces en rotation sur roulements afin de minimiser la consommation électrique
- Un réglage de course extrêmement précis, à la fois manuel et par le biais d'un actionneur électrique.

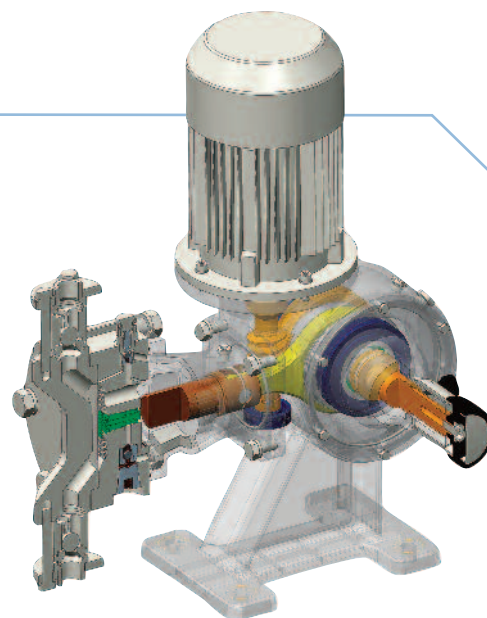


pour zone 2

Têtes de membrane hydrauliques

La solution idéale pour des applications nécessitant des niveaux élevés de sécurité et de fiabilité opérationnelle

- Une structure hermétique et sans fuite pour le dosage de liquides toxiques, corrosifs et autres liquides dangereux, pour lesquels l'absence de fuite est fondamentale;
- Une protection contre les polluants qui pourraient contaminer le liquide pompé;
- Une flexibilité d'utilisation; les membranes en PTFE sont compatibles avec une très grande gamme de liquides.



Système de remplissage mécanique

Il maintient un niveau constant de fluide hydraulique, garantissant ainsi une précision et une reproductibilité maximales. Il permet également de contrôler la déformation de la membrane augmentant ainsi sa durée de vie..



Purgeur d'air

Outre le fait de garantir une ventilation automatique pendant le fonctionnement, le système de ventilation facilite également l'amorçage de la pompe en favorisant la purge d'air au moyen d'une action manuelle.



Détendeur

Il protège la pompe des surpressions inattendues.



Boîte à clapets

Afin de garantir une précision de dosage maximale, même pour de petits débits, des configurations doubles ou triples sont disponibles avec des boîtiers de haute précision. Les joints métalliques pour les têtes en acier inoxydable AISI 316L et les joints FPM pour celles en plastique, garantissent une compatibilité maximale.

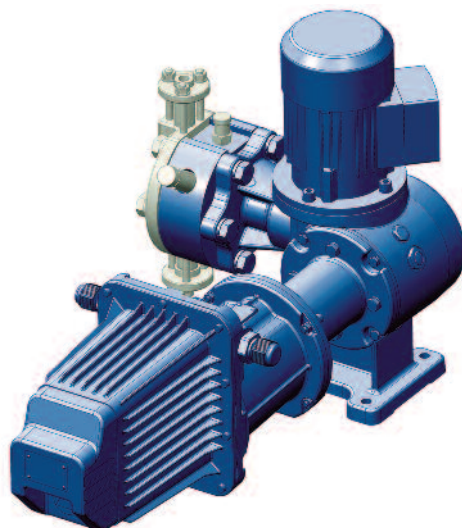


Réglage du débit

- Bouton facile à manipuler avec un vernier haute visibilité pour le meilleur réglage de débit possible.
- Variation automatique en option par un régulateur proportionnel du type « Actuator **AKTUA** ».

Les régulateurs « Actuator **AKTUA** » ont été conçus pour remplacer le dispositif de réglage manuel du débit de la pompe par un système automatique contrôlable à distance, qui agit sur la longueur de la course de la pompe directement sur le site.

- Ecran interne à 4 chiffres, 7 segments.
- La calibration peut également être effectuée avec le système en fonctionnement.
- Disponibles en version standard pour installation dans des zones non classées ou conformes aux normes ATEX pour installation dans des zones dangereuses.



Applications

Traitement de l'eau et secteurs industriels

- Municipalités
- Eaux usées
- Chimie
- Alimentation & Boissons
- Détergents
- Production d'électricité
- Environnement
- Industrie pétrochimique
- Pharmaceutique
- Papier
- Textile

Caractéristiques techniques

Pression

- jusqu'à 124 bar

Débit

- jusqu'à 660 L/h

Température

- Ambiante: de -5 °C à 40 °C
- Fluide: de -5 °C à 50 °C

Matériaux en contact

- AISI 316L; PP; PVDF; PVC

Accessoires

- Pot de calibration
- Amortisseur de pulsation
- Clapet de sécurité
- Clapet de contre pression