



DESRIPTIF

Les pressostats de la gamme SNS permettent principalement le contrôle de la pression d'eau dans les installations de chauffage.

Les principaux avantages sont:

- Contacts inverseurs monoblocs étanches
- Affichage du point de consigne
- Affichage du différentiel
- Utilisables sur la vapeur avec un raccord d'isolement (queue de cochon)

CARACTERISTIQUES TECHNIQUES

Raccord prise de pression : Raccord mâle BSP 3/8" (12/17)

Sortie : Contact inverseur unipolaire

Pouvoir de coupure SNS : 12 A- 250 Vac résistif ou inductif

Température de fonctionnement : -10 à +120 °C

Température de stockage : -20 à +70 °C

Fluide : Eau, air, vapeur, réfrigérant (sauf ammoniac).

Protection : IP44

Boîtier : 80 x 62.8 x 54mm

Fixation : 4 trous de 4,4 de diamètre - entre axe 25 x 25

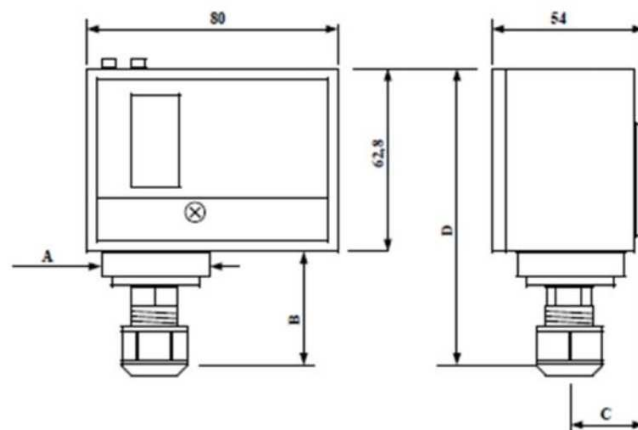
Semelle de montage : Pour fixation rapide, 2 vis de 3,5 de diamètre entre axe 40mm

GAMME DE PRESSOSTATS

Référence	Plage en kg/cm ²	Différentiel en kg/cm ²	Pression maximum admissible en kg/cm ²
SNS-C 103 XQ	50cm vide à 1kg	0.32 à 2	11
SNS-C 106 XQ	50cm vide à 1kg	0.6 à 4	16.5
SNS-C110XQ	1 à 10 kg	1 à 3	16.5
SNS-C130XQ	5 à 30 kg	3 à 10	33

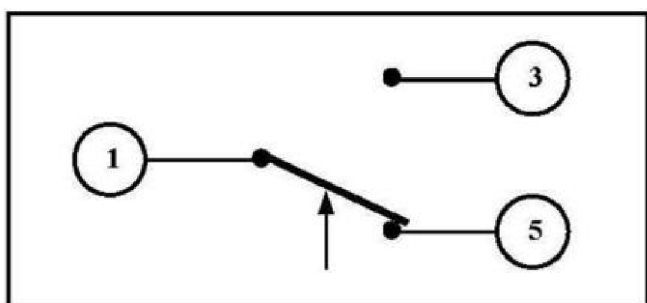
Sur demande fourniture du pressostat avec soufflet inox et raccord 1/4" FPT

DIMENSIONS



Référence	A	B	C	D
SNS-C 103 XQ	38.5	38.9	22.4	99.4
SNS-C 106 XQ	34.4	36	22.4	96.5
SNS-C110XQ	34.4	36	22.4	96.5
SNS-C130XQ	34.4	36	22.4	96.5

SCHEMA DE RACCORDEMENT



Les contacts 1 et 3 se ferment quand la pression augmente

Les contacts 1 et 5 se ferment quand la pression diminue