



Caractéristiques techniques	
Température d'utilisation (Suivant élément)	-50 à +200 °C
Exactitudes *	Voir tableau des tolérances
Type de capteur	<b>CTN</b> 2 fils, 2, 3, 5, 10, 25 et 100 KΩ avec différents bêta. <b>Ni100 et Ni1000</b> 2 fils, courbe 6180 ppm/K, stabilité <0,1% à 100 heures température max. <b>KTY81/121</b> : -55 à +150°C, 990 Ω à 25°C. <b>Options</b> : Duplex pour tous les éléments, 2x2, 2x3 fils
Température de stockage	- 20 +80 °C
Température d'utilisation du câble	PVC : de -40 °C à +120 °C Silicone : de -50 °C à +180 °C PFA : de -50 °C à +260 °C
Plongeur	Inox 316 L, en standard sertissage hexagonal avec gaine thermo-rétractable. En option : sertissage étanche IP65 ou IP68, ressort de courbure ou flexible inox de protection .
Raccordement	Connecteur M12 mâle ou femelle, 4 ou 8 pôles IP67
Indice de protection (selon norme CEI 60529)	IP65 : protection contre les projections d'eau venant de toutes les directions IP68 : protection contre l'immersion permanente

\* Établies dans des conditions de laboratoires, les exactitudes présentées dans ce document seront maintenues sous réserve d'appliquer les compensations d'étalonnage ou de se ramener à des conditions identiques.

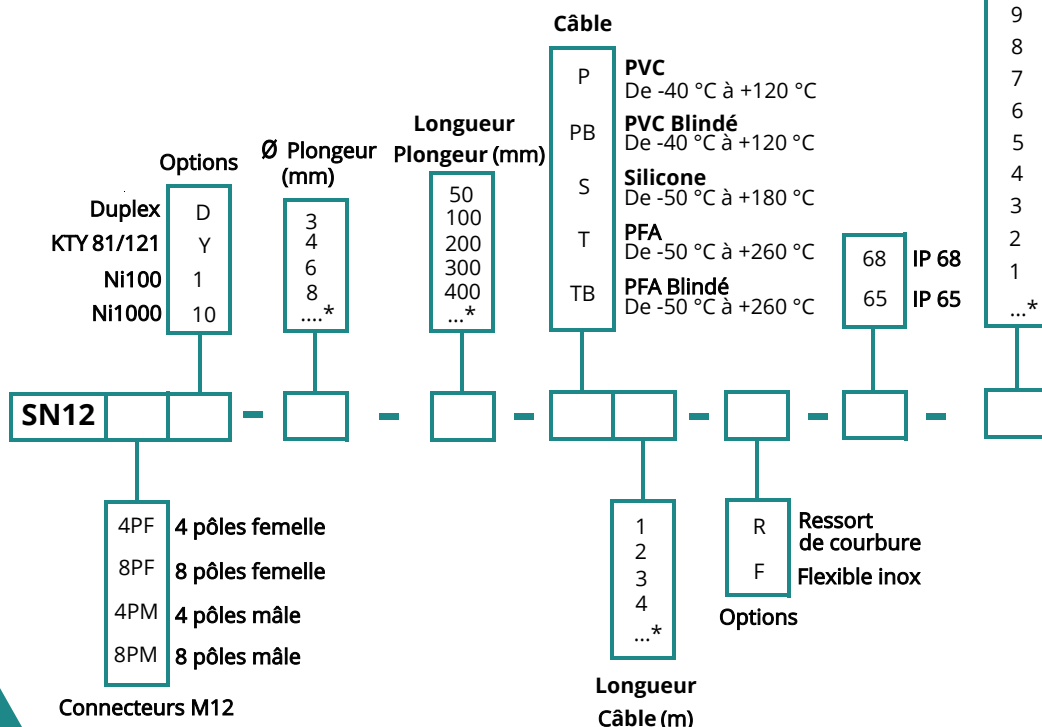
### Références

#### Exemple Réf Standard : SN124PF-6-100-P2-68-6

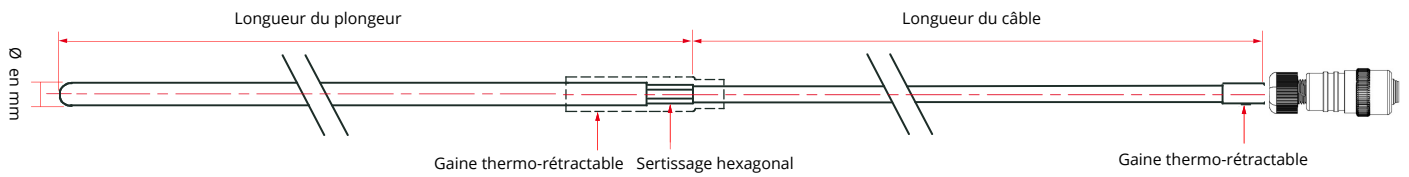
Sonde de température filaire, IP68, CTN 10 KΩ / 3435, 2 fils.  
Plongeur inox 316 L longueur 100 mm, Ø 6 mm, sortie sur câble PVC longueur 2 m avec triple sertissage circulaire et connecteur M12 4 pôles femelle. Température : -40 +120 °C.

#### Elément CTN

14	CTN 1,8 KΩ / 3500 (Schneider)
13	CTN 20 KΩ / 4352 (Honeywell)
12	CTN 100 KΩ / 4092
11	CTN 25 KΩ / 3977
10	CTN 10 KΩ / 3976
9	CTN 10 KΩ / 3988 (Trend)
8	CTN 10 KΩ / 3977 (Siemens)
7	CTN 10 KΩ / 3625 (Delta ohm)
6	CTN 10 KΩ / 3435 (Carel)
5	CTN 10 KΩ / 3695
4	CTN 5 KΩ / 3977 (Siemens)
3	CTN 5 KΩ / 3892
2	CTN 3 KΩ / 3977 (Siemens)
1	CTN 2 KΩ / 3518 (Honeywell)
...	...



## Encombrement de la sonde



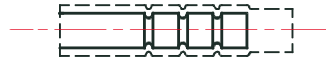
### Montage IP65 en option

Double sertissage circulaire



### Montage IP68 en option

Triple sertissage circulaire

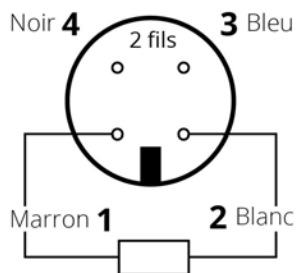


## Tolérance Norme

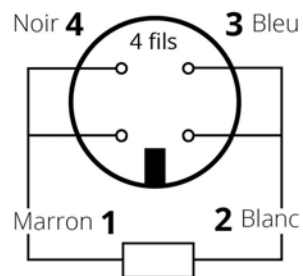
Gamme de température °C	Tolérances °C
De -20 °C à 0 °C	± 0,5 °C
De 0 °C à +70 °C	± 0,2 °C
De +70 °C à +100 °C	± 0,5 °C

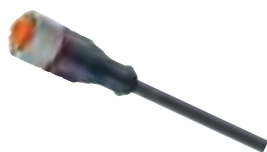
## Branchements

### 2 fils



### 4 fils





### Câble avec connecteurs M12 4 pôles femelle IP67

<b>CON_M12_4PF_DR_2M</b>	Connecteur M12 4 pôles femelle droit avec 2 m de câble
<b>CON_M12_4PF_DR_5M</b>	Connecteur M12 4 pôles femelle droit avec 5 m de câble
<b>CON_M12_4PF_DR_10M</b>	Connecteur M12 4 pôles femelle droit avec 10 m de câble
<b>CON_M12_4PF_CO_2M</b>	Connecteur M12 4 pôles femelle coudé avec 2 m de câble
<b>CON_M12_4PF_CO_5M</b>	Connecteur M12 4 pôles femelle coudé avec 5 m de câble
<b>CON_M12_4PF_CO_10M</b>	Connecteur M12 4 pôles femelle coudé avec 10 m de câble



### Câble avec connecteurs M12 4 pôles mâle IP67

<b>CON_M12_4PM_DR_2M</b>	Connecteur M12 4 pôles mâle droit avec 2 m de câble
<b>CON_M12_4PM_DR_5M</b>	Connecteur M12 4 pôles mâle droit avec 5 m de câble
<b>CON_M12_4PM_DR_10M</b>	Connecteur M12 4 pôles mâle droit avec 10 m de câble
<b>CON_M12_4PM_CO_2M</b>	Connecteur M12 4 pôles mâle coudé avec 2 m de câble
<b>CON_M12_4PM_CO_5M</b>	Connecteur M12 4 pôles mâle coudé avec 5 m de câble
<b>CON_M12_4PM_CO_10M</b>	Connecteur M12 4 pôles mâle coudé avec 10 m de câble

### Câble avec connecteurs M12 8 pôles femelle IP67

<b>CON_M12_8PF_DR_2M</b>	Connecteur M12 8 pôles femelle droit avec 2 m de câble
<b>CON_M12_8PF_DR_5M</b>	Connecteur M12 8 pôles femelle droit avec 5 m de câble
<b>CON_M12_8PF_DR_10M</b>	Connecteur M12 8 pôles femelle droit avec 10 m de câble
<b>CON_M12_8PF_CO_2M</b>	Connecteur M12 8 pôles femelle coudé avec 2 m de câble
<b>CON_M12_8PF_CO_5M</b>	Connecteur M12 8 pôles femelle coudé avec 5 m de câble
<b>CON_M12_8PF_CO_10M</b>	Connecteur M12 8 pôles femelle coudé avec 10 m de câble

### Câble avec connecteurs M12 8 pôles mâle IP67

<b>CON_M12_8PM_DR_2M</b>	Connecteur M12 8 pôles mâle droit avec 2 m de câble
<b>CON_M12_8PM_DR_5M</b>	Connecteur M12 8 pôles mâle droit avec 5 m de câble
<b>CON_M12_8PM_DR_10M</b>	Connecteur M12 8 pôles mâle droit avec 10 m de câble
<b>CON_M12_8PM_CO_2M</b>	Connecteur M12 8 pôles mâle coudé avec 2 m de câble
<b>CON_M12_8PM_CO_5M</b>	Connecteur M12 8 pôles mâle coudé avec 5 m de câble
<b>CON_M12_8PM_CO_10M</b>	Connecteur M12 8 pôles mâle coudé avec 10 m de câble

- Transmetteur sortie 4/20 mA ou 0/10 V
- Bride de fixation murales
- Bride inox
- Raccord coulissant
- Olive PTFE ou inox pour raccord coulissant
- Raccord union inox
- Graisse silicone thermoconductrice
- Certificat d'étalonnage
- Autres sur demande

