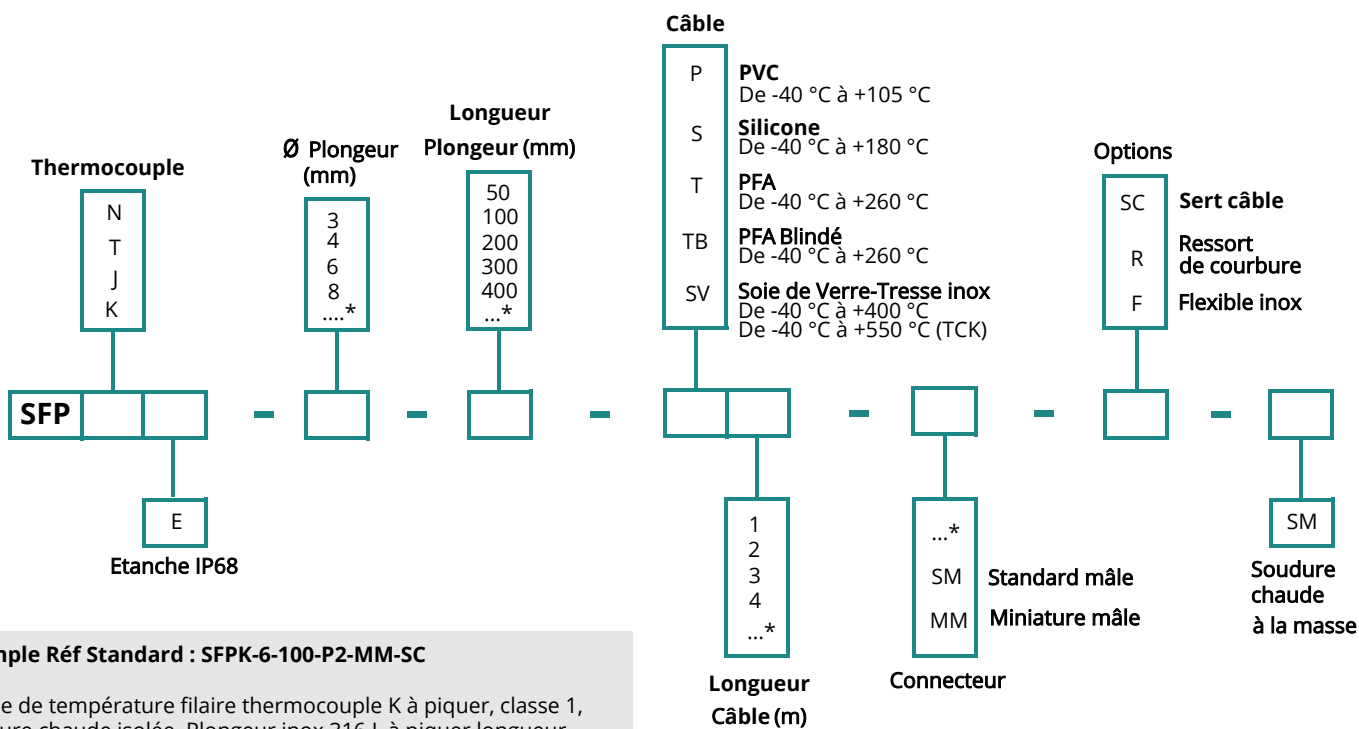


| Caractéristiques techniques                  |   |
|--|---|
| Température d'utilisation (Suivant câble)    | De -40 à +105 °C pour sortie PVC<br>De -40 à +180 °C pour sortie silicone<br>De -40 à +260 °C pour sortie PFA<br>De -40 à +400 °C pour sortie SVB<br>De -40 à +550 °C pour sortie SVB (TCK)   |
| Exactitudes pour classe 1 *                  | Voir tableau des tolérances   |
| Montage de la soudure                        | <b>En standard :</b> soudure chaude isolée.<br><b>En option :</b> soudure chaude à la masse   |
| Température de stockage                      | -20 +80 °C  |
| Plongeur                                     | Inox 316 L, embout à piquer <b>en standard :</b> sertissage hexagonal avec gaine thermo-rétractable. (Sauf câble soie de verre avec sertissage sur gaine inox)<br><b>En option :</b> triple sertissage circulaire IP68 (sauf câble soie de verre), ressort de courbure ou flexible inox de protection . |
| Sortie                                       | <b>En standard :</b> fils dénudés.<br><b>En option :</b> connecteur miniature mâle ou standard, sert câble  |
| Indice de protection (selon norme CEI 60529) | IP68 : protection contre l'immersion permanente   |

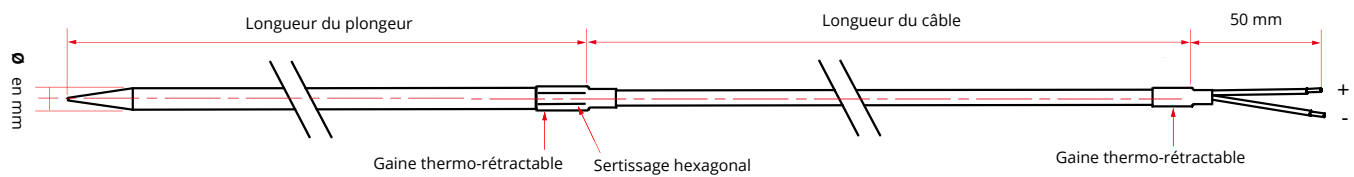
\* Établies dans des conditions de laboratoires, les exactitudes présentées dans ce document seront maintenues sous réserve d'appliquer les compensations d'étalement ou de se ramener à des conditions identiques.

**Références**



**Exemple Réf Standard : SFPK-6-100-P2-MM-SC**  
Sonde de température filaire thermocouple K à piquer, classe 1, soudure chaude isolée. Plongeur inox 316 L à piquer longueur 100 mm, Ø 6 mm, sortie sur câble PVC longueur 2 m avec connecteur miniature mâle et sert câble. Température : -40 +105 °C.

## Encombrement de la sonde



### Montage IP68 en option

Triple sertissage circulaire



## Tolérance Norme IEC 584-3

| TC | ÉCHELLE DE MESURE CLASSE 1 | TOLÉRANCE   |
|----|----------------------------|---|
| T  | De -40 °C à +350 °C        | De -40 °C à +125 °C ± 0.5 °C<br>De 125 °C à +350 °C ± 0.004 x T°abs |
| J  | De -40 °C à +750 °C        | De -40 °C à +375 °C ± 1.5 °C<br>De 375 °C à 750 °C ± 0.004 x T° abs |
| K  | De -40 °C à +1000 °C       | De -40 °C à +375 °C ± 1.5 °C<br>De 375 °C à 1000 °C ± 0.004 x T°abs |
| N  | De -40 °C à +1000 °C       | De -40 °C à +375 °C ± 1.5 °C<br>De 375 °C à 1000 °C ± 0.004 x T°abs |

## Options

- Transmetteur sortie 4/20 mA ou 0/10 V
- Bride de fixation murales
- Bride inox
- Raccord coulissant
- Connecteur
- Olive PTFE ou inox pour raccord coulissant
- Raccord union inox
- Graisse silicone thermoconductrice
- Certificat d'étalonnage
- Autres sur demande



Document non contractuel - Nous nous réservons le droit de faire évoluer les caractéristiques de nos produits sans préavis - FT/SFPK/2022/06 - REV.2

**Siège social Lyon** / 9 rue de Catalogne - Parc des Pivoles - 69153 Décines Cedex / +33 (0)4 72 15 88 70 / [contact@c2ai.com](mailto:contact@c2ai.com)

**Agence Île de France**  
[paris@c2ai.com](mailto:paris@c2ai.com)

**Agence Est**  
[mulhouse@c2ai.com](mailto:mulhouse@c2ai.com)

**Agence Sud-Ouest**  
[sudouest@c2ai.com](mailto:sudouest@c2ai.com)

**Service Export**  
[export@c2ai.com](mailto:export@c2ai.com)



[contact@c2ai.com](mailto:contact@c2ai.com)



[www.c2ai.com](http://www.c2ai.com)