

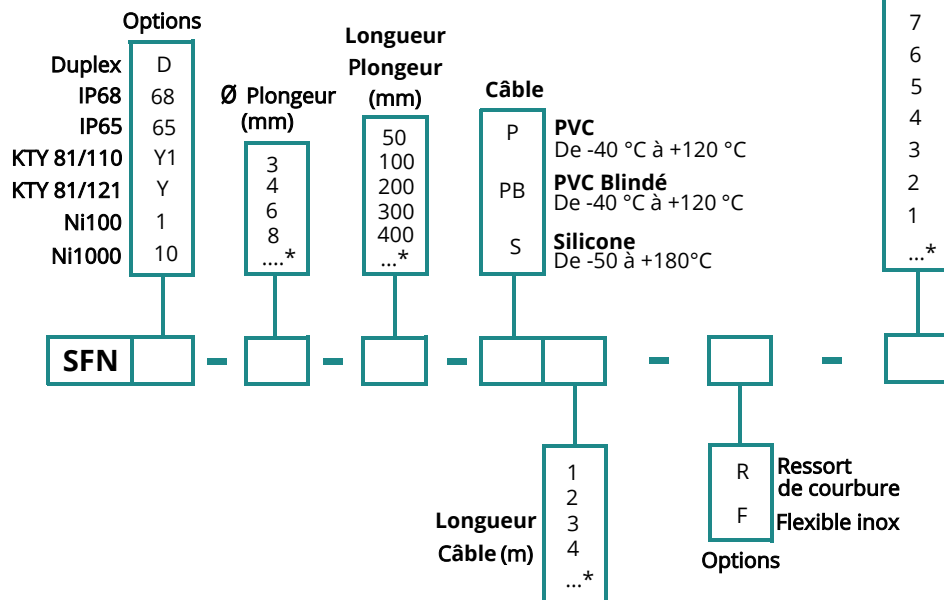
\* Établies dans des conditions de laboratoires, les exactitudes présentées dans ce document seront maintenues sous réserve d'appliquer les compensations d'étalonnage ou de se ramener à des conditions identiques.

Caractéristiques techniques	
Température d'utilisation	-40 à +120 °C
Exactitudes *	Voir tableau des tolérances
Type de capteur	<b>CTN</b> 2 fils, 2, 3, 5, 10, 25 et 100 KΩ avec différents bêta. <b>Ni100 et Ni1000</b> 2 fils, courbe 6180 ppm/K, stabilité <0,1% à 100 heures température max. <b>KTY81/121</b> : -55 à +150°C, 980 à 1000 Ω <b>KTY81/110</b> : -55 à +150°C, 990 à 1010 Ω <b>Options</b> : Duplex pour tous les éléments, 2x2 fils.
Température de stockage	- 20 +80 °C
Température d'utilisation du câble	PVC : de -40 °C à +120 °C Silicone : -50 +180 °C
Plongeur	Inox 316 L, <b>en standard</b> sertissage hexagonal avec gaine thermo-rétractable. <b>En option</b> : double sertissage circulaire IP65, triple sertissage circulaire IP68 et ressort de courbure
Indice de protection (selon norme CEI 60529)	IP65 : protection contre les projections d'eau venant de toutes les directions IP68 : protection contre l'immersion permanente

### Références

#### Exemple Réf Standard : SFN-6-100-P2-2

Sonde de température filaire, CTN, 3 KΩ, bêta 3977. Plongeur inox 316 L longueur 100 mm, Ø 6 mm, sortie sur câble PVC longueur 2 m. Température : -40 +120 °C.

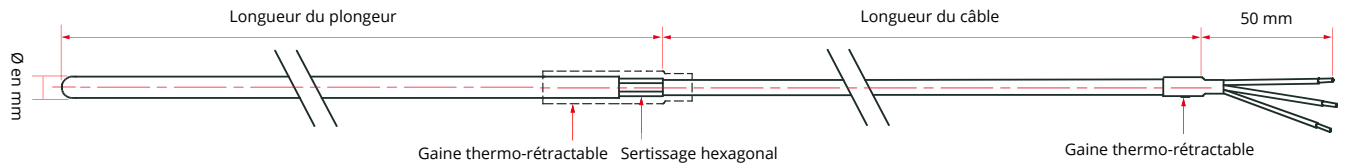


#### Elément CTN

14	CTN 1,8 KΩ / 3500 (Schneider)
13	CTN 20 KΩ / 4352 (Honeywell)
12	CTN 100 KΩ / 4092
11	CTN 25 KΩ / 3977
10	CTN 10 KΩ / 3976
9	CTN 10 KΩ / 3988 (Trend)
8	CTN 10 KΩ / 3977 (Siemens)
7	CTN 10 KΩ / 3625 (Delta ohm)
6	CTN 10 KΩ / 3435 (Carel)
5	CTN 10 KΩ / 3695
4	CTN 5 KΩ / 3977 (Siemens)
3	CTN 5 KΩ / 3892
2	CTN 3 KΩ / 3977 (Siemens)
1	CTN 2 KΩ / 3518 (Honeywell)
...*	

## Encombrement de la sonde

### Montage en standard



### Montage IP65 en option

Double sertissage circulaire



### Montage IP68 en option

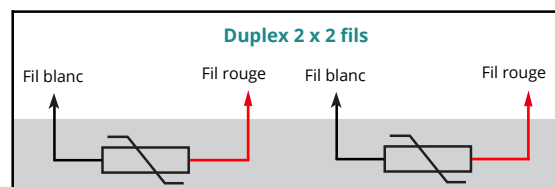
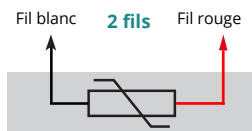
Triple sertissage circulaire



## Tolérances

Gamme de température °C	Tolérances °C
De -20 °C à 0 °C	± 0,5 °C
De 0 °C à +70 °C	± 0,2 °C
De +70 °C à +100 °C	± 0,5 °C

## Branchement résistance



## Options

- Transmetteur sortie 4/20 mA ou 0/10 V
- Bride de fixation murales
- Bride inox
- Raccord coulissant
- Olive PTFE ou inox pour raccord coulissant
- Raccord union inox
- Graisse silicone thermoconductrice
- Certificat d'étalonnage
- Autres sur demande

