

PVC



Silicone



PFA



Soie de verre

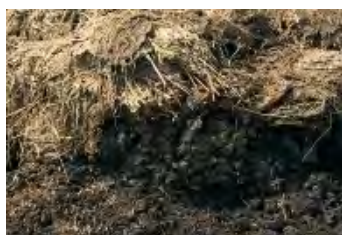


Caractéristiques techniques

Température d'utilisation (Suivant câble)	De -40°C à +105°C pour sortie PVC De -40°C à +180 °C pour sortie Silicone De -40°C à +260°C pour sortie PFA De -40°C à +400°C pour sortie SVB De -40 °C à +550 °C pour sortie SVB (TCK)
Exactitudes *	Voir tableau des tolérances
Montage de la soudure	Soudure chaude isolé en standard. Rajouter SCM à la référence pour un montage soudure chaude à la masse.
Température de stockage	- 20 +80 °C
Poignée	Inox 316L, Ø 22 mm longueur 2 x 200 mm avec poignée PVC noir
Plongeur	Inox 316 L Ø 16 x 12 mm embout à piquer
Sortie	Fils dénudés, connecteur miniature mâle ou standard sur demande, avec ressort de courbure

* Établies dans des conditions de laboratoires, les exactitudes présentées dans ce document seront maintenues sous réserve d'appliquer les compensations d'étalonnage ou de se ramener à des conditions identiques.

Compost



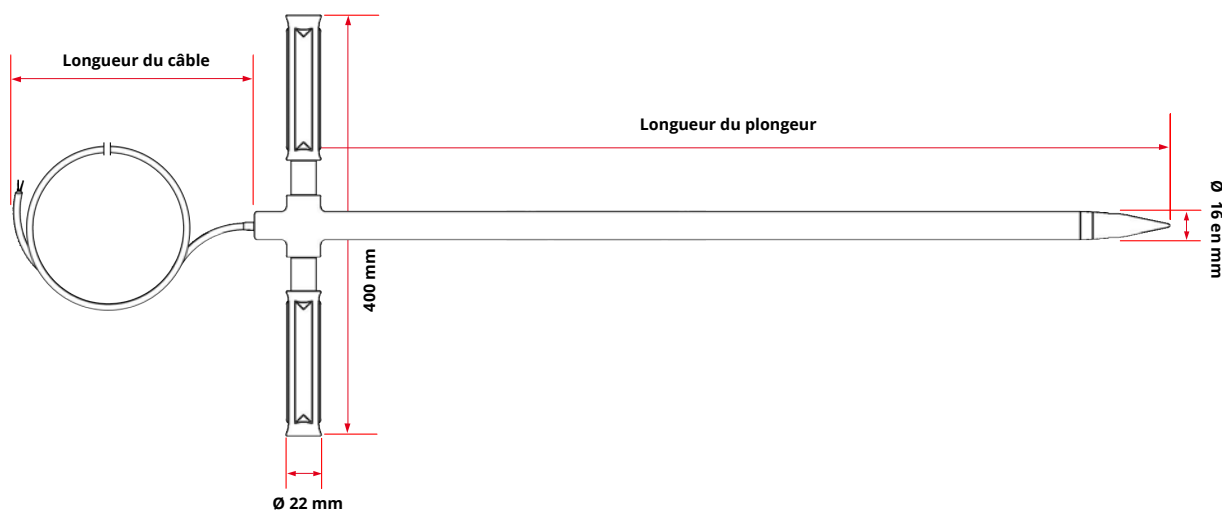
Paille

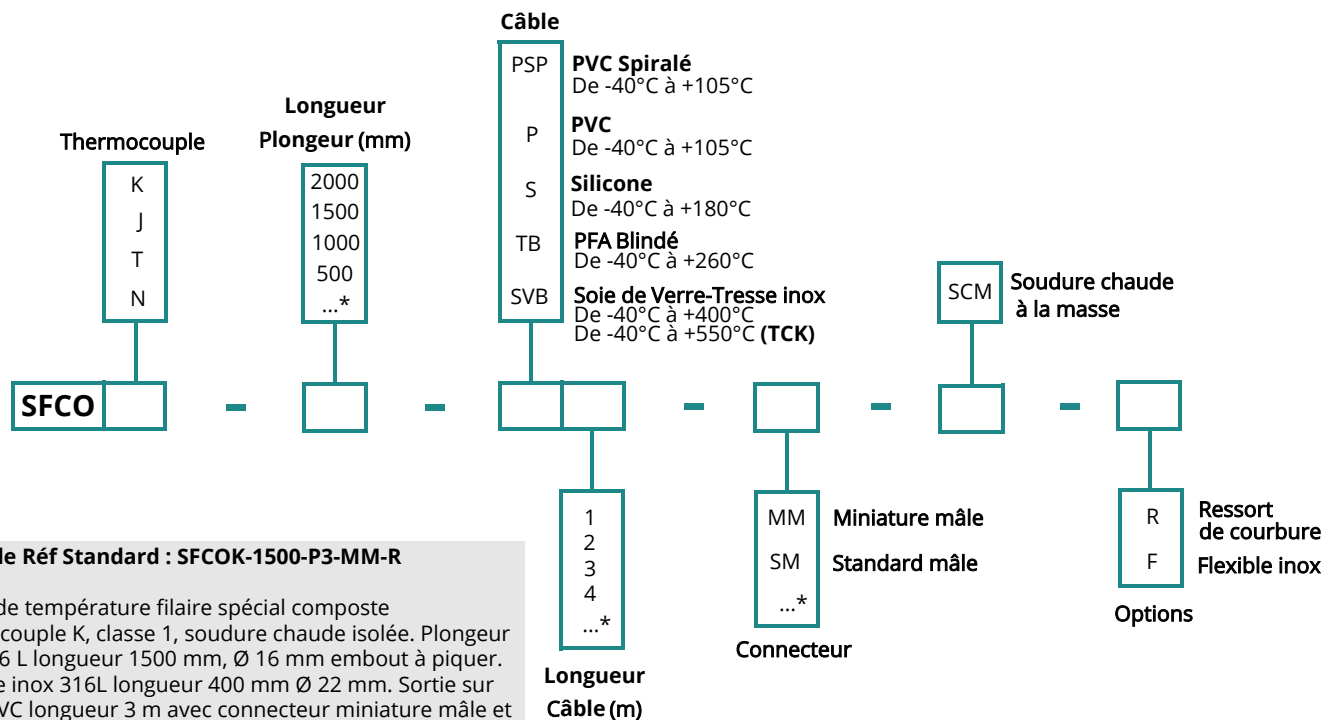


Silo à grains



Encombrement de la sonde





Récapitulatif des thermocouples standards

TYPE DE TC	CONDUCTEUR +	CONDUCTEUR -	COULEUR CABLE COMPENSATION
K	Nickel-Chrome 10%	Nickel-Aluminium 5% - Silicium	Couleur ext += VERT, - = BLANC
T	Cuivre	Cuivre-Nickel	Couleur ext += BRUN, - = BLANC
J	Fer	Cuivre-Nickel	Couleur ext += NOIR, - = BLANC
N	Nickel 84,4% Chrome 14,2% Silicium 1,4%	Nickel 95,6% Silicium 4,4%	Couleur ext += ROSE, - = BLANC
R	Platine-Rhodium 13%	Platine	Couleur ext += ORANGE, - = BLANC
S	Platine-Rhodium 10%	Platine	Couleur ext += ORANGE, - = BLANC
B	Platine-Rhodium 30%	Platine-Rhodium 6%	Couleur ext += GRIS, - = BLANC

Tolérance Norme IEC 584-3

TC	ÉCHELLE DE MESURE CLASSE 1	TOLÉRANCE
T	De -40 °C à +350 °C	De -40 °C à +125 °C ± 0.5 °C De 125 °C à +350 °C ± 0.004 x T°abs
J	De -40 °C à +750 °C	De -40 °C à +375 °C ± 1.5 °C De 375 °C à 750 °C ± 0.004 x T° abs
K	De -40 °C à +1000 °C	De -40 °C à +375 °C ± 1.5 °C De 375 °C à 1000 °C ± 0.004 x T°abs
N	De -40 °C à +1000 °C	De -40 °C à +375 °C ± 1.5 °C De 375 °C à 1000 °C ± 0.004 x T°abs

Options

Réf : S-SFCO

Plaque support pour appareils et enregistreurs

