

Thermomètre à résistance **THERMASGARD® RSTF** avec sortie passive, intégré dans un boîtier esthétique en matière plastique avec couvercle emboîté, partie inférieure avec 4 trous pour fixation sur boîtes d'encastrement montées verticalement ou horizontalement, avec point de rupture pour raccordement en saillie. Il est conçu spécialement pour la mesure de la température dans de grands locaux. La sonde d'ambiance de rayonnement thermique RSTF détermine la proportion du rayonnement qui a un effet réel ou la chaleur rayonnante effective sur le lieu de mesure. La méthode de mesure qui est appliquée avec cette sonde de rayonnement obscur permet d'obtenir un excellent résultat de mesure représentatif pour l'espace mesuré. En outre, un signal de sortie passif indépendant destiné à déterminer la température de référence est disponible.

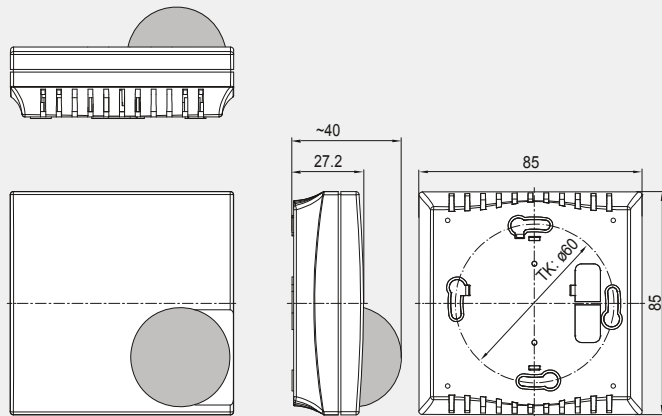


#### CARACTÉRISTIQUES TECHNIQUES

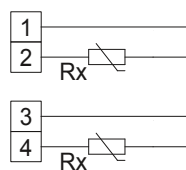
Plage de mesure :	-30...+75 °C
Capteurs/sortie :	voir tableau, passive (disponible avec deux capteurs en option)
Raccordement électrique :	2 fils (4 fils pour PT100 / PT1000A, en option pour d'autres capteurs)
Courant de mesure :	< 0,6 mA (Pt1000) < 1,0 mA (Pt100) < 0,3 mA (Ni1000, Ni1000 TK5000) < 2,0 mW (NTC xx) 400 µA...5 mA (LM235Z)
Résistance d'isolement :	≥ 100 MΩ à +20 °C (500 V cc)
Raccord process :	par vis
Boîtier :	matière plastique, matériau ABS, couleur blanc pur (similaire à RAL 9010), demi-boule : noire
Dimensions :	85 x 85 x 27 (40) mm (Baldur 1)
Raccordement électrique :	0,14 - 1,5 mm², par borne à vis
Humidité :	< 95 % h.r.
Classe de protection :	III (selon EN 60 730)
Indice de protection :	IP 30 (selon EN 60 529)

Plan coté

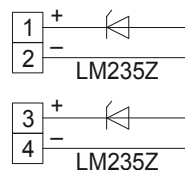
RSTF



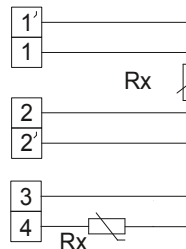
1x 2 fils  
Standard



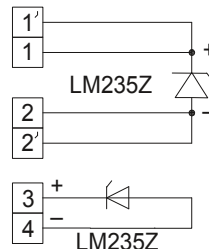
1x 2 fils  
LM 235 Z (KP 10)



1x 4 fils  
(en option)



1x 4 fils  
(en option)



#### THERMASGARD® RSTF Sonde d'ambiance de rayonnement thermique

Type/ WG03	capteur/sortie	référence
<b>RSTF</b>	<b>Pt, Ni, LM235Z</b>	<b>IP 30</b>
RSTF PT100	Pt100 (selon DIN EN 60 751, classe B)	1101-40C0-1003-000
RSTF PT1000	Pt1000 (selon DIN EN 60 751, classe B)	1101-40C0-5001-000
RSTF Ni1000	Ni1000 (selon DIN EN 43 760, classe B, TCR = 6180 ppm/K)	1101-40C0-9001-000
RSTF NiTK	Ni1000 TK5000 (TCR = 5000 ppm/K), LG - Ni1000	1101-40C1-0001-000
RSTF LM235Z	LM235Z (TCR = 10 mV/K; 2,73 V à 0 °C), KP10	1101-40C2-1001-000
<b>RSTF</b>	<b>NTC</b>	<b>IP 30</b>
RSTF NTC1,8K	NTC 1,8 K	1101-40C1-2001-000
RSTF NTC10K	NTC 10K	1101-40C1-5001-000
RSTF PRECON	NTC 10K Precon	1101-40C1-9001-000
RSTF NTC20K	NTC 20K	1101-40C1-6001-000

Document non contractuel - Nous nous réservons la possibilité de faire évoluer les caractéristiques de nos produits sans préavis

**Siège social Lyon** / 9 rue de Catalogne - Parc des Pivoles - 69153 Décines Cedex / +33 (0)4 72 15 88 70 / [contact@c2ai.com](mailto:contact@c2ai.com)

**Agence Île de France**  
[paris@c2ai.com](mailto:paris@c2ai.com)

**Agence Est**  
[mulhouse@c2ai.com](mailto:mulhouse@c2ai.com)

**Agence Sud-Ouest**  
[sudouest@c2ai.com](mailto:sudouest@c2ai.com)

**Service Export**  
[export@c2ai.com](mailto:export@c2ai.com)



[contact@c2ai.com](mailto:contact@c2ai.com)

[www.c2ai.com](http://www.c2ai.com)