

Thermomètre à résistance étalonnable THERMASGARD® RPTM2 avec sortie analogique au choix avec /sans écran (pour afficher la température effective), avec boîte à bornes en matière plastique résiliente, couvercle de boîtier avec vis de fermeture rapide. La sonde d'ambiance pendulaire est spécialement conçue pour la mesure de la température dans des locaux de grandes dimensions ou halles industrielles, par ex. comme sonde de rayonnement obscur. La méthode de mesure qui est appliquée avec cette sonde pendulaire suspendue et son positionnement dans l'espace permettent d'obtenir un excellent résultat de mesure représentatif pour l'espace mesuré. La sonde (thermomètre globe) détermine la proportion du rayonnement qui a un effet réel ou la chaleur rayonnante effective sur le lieu de mesure. La température de Globe Noire (température de rayonnement) est déterminée pour la prise en compte du rayonnement calorifique et pour calculer le confort thermique (température opérante). La température opérante décrit l'action conjointe du rayonnement calorifique et de la convection de chaleur (le rapport de la température de Globe Noire et de la température de l'air est d'environ 70% à 30%). Les sondes sont configurées en usine. L'ajustage fin / l'étalonnage fin peut être fait par l'utilisateur (la fin d'échelle et le point zéro sont réglables).

### CARACTÉRISTIQUES TECHNIQUES

Tension d'alimentation :	24V ca / cc ± 10% pour sortie 0-10V 15-36V cc pour sortie 4...20mA (dépend de la charge)
Consommation électrique :	< 1,0VA / 24V cc; < 2,2VA / 24V ca
Capteur :	Pt1000, DIN EN 60751, classe B
Plages de mesure	<b>commutation multi-gamme avec 8 plages de mesure commutables 5 plages de mesure utilisables</b> voir tableau (d'autres plages de mesure en option) <b>T<sub>min</sub> -50 °C, T<sub>max</sub> +80 °C</b> <b>réglage manuel du point zéro possible (± 10K)</b>
Sortie	0-10V ou 4...20mA
Température ambiante :	convertisseur de mesure -5...+60 °C
Type de raccordement	2 ou 3 fils
Boule :	matière plastique, couleur noire, Ø = 50 mm
Câble sur sonde :	PVC; LiYY, 1,5 m (d'autres longueurs en option sur demande : par ex. 3 m, 6 m)
Boîtier :	matière plastique, polyamide, renforcé à 30% de billes de verre, avec vis de fermeture rapide (association fente / fente en croix), couleur blanc signalisation (similaire à RAL 9016), Le couvercle de l'écran est transparent !
Dimensions du boîtier :	72 x 64 x 37,8 mm (Tyr 1 sans écran) 72 x 64 x 43,3 mm (Tyr 1 avec écran)
Presse-étoupe	M16 x 1,5; avec décharge de traction, remplaçable, diamètre intérieur max. 10,4 mm
Raccordement électrique	0,14 -1,5 mm <sup>2</sup> , par borne à vis
Humidité :	< 95% h.r., sans condensation de l'air
Classe de protection :	III (selon EN 60730)
Indice de protection :	IP 65 (selon EN 60529)
Normes :	conformité CE, compatibilité électromagnétique selon EN 61326, Directive « CEM » 2004 / 108 / CE
En option :	écran avec rétro-éclairage, affichage de deux lignes, découpe env. 36x15 mm (l x h), pour l'affichage de la température réelle et du propre diagnostic (dépassement de la plage de mesure, sous-dépassement de la plage de mesure, sonde coupée, sonde en court-circuit)

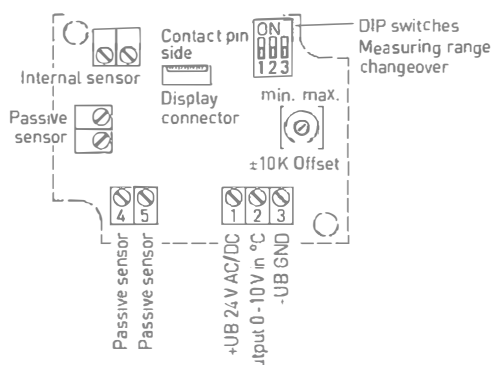


RPTM2

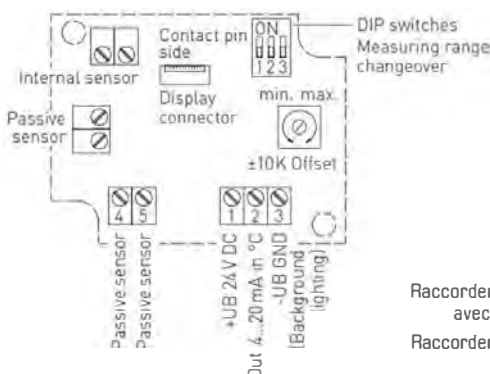
Affichage  
THERMASGARD®  
Convertisseur de mesure avec écran



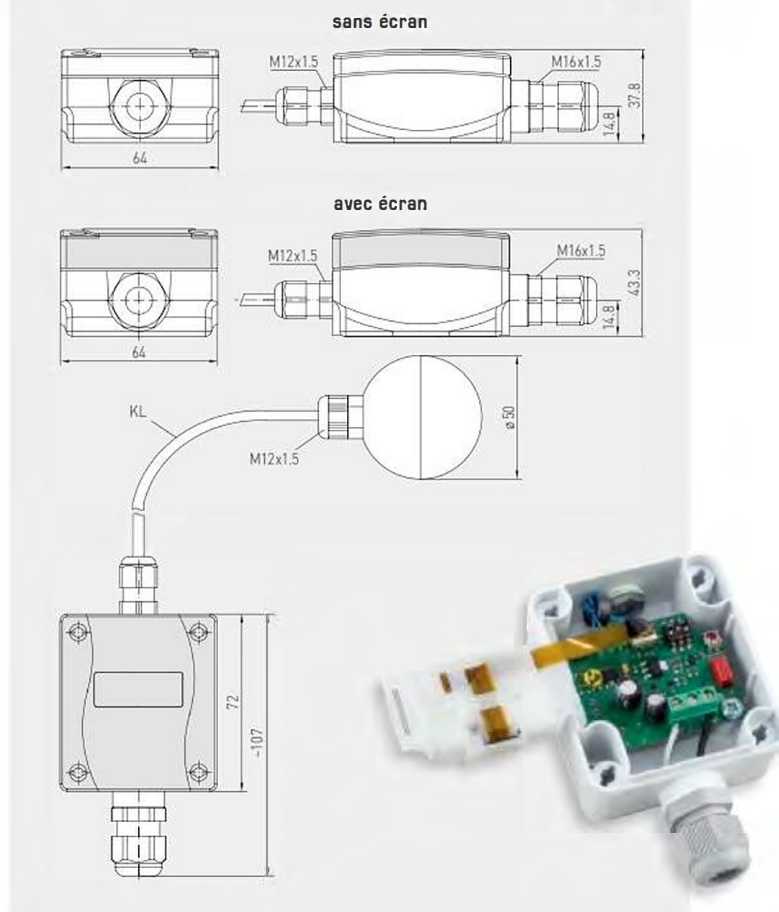
Raccordement 3 fils RPTM2-U



Raccordement 2 ou 3 fils\* RPTM2-I



Raccordement\* :  
Raccordement 2 fils pour appareils avec /sans écran (non éclairé)  
Raccordement 3 fils pour appareils avec écran rétro-éclairé

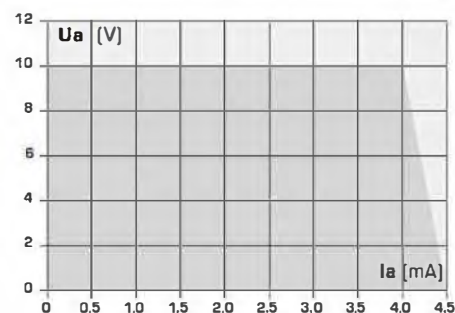


Plages de mesure (réglables)	OIP 1	OIP 2	OIP 3
-20...+150 °C	ON	ON	ON
-50... +50 °C	OFF	ON	ON
-20... +80 °C	ON	OFF	ON
-30... +60 °C	OFF	OFF	ON
0... +40 °C	ON	ON	OFF
0... +50 °C	OFF	ON	OFF
0...+100 °C	ON	OFF	OFF
0...+150 °C	OFF	OFF	OFF

[respecter les plages de températures max. autorisées !]



Dépendance de la tension de sortie en fonction du courant de sortie



### THERMASGARD® RPTM 2 – Sonde d'ambiance pendulaire avec convertisseur (avec boule)

Désignation / WGO1	capteur	sortie	version	référence
<b>RPTM2-I</b>				<b>IP65, variante I</b>
RPTM2-I	Pt1000	4...20 mA	capteur déporté	1101-1172-0219-910
<b>RPTM2-U</b>				<b>IP65, variante U</b>
RPTM2-U	Pt1000	0-10 V	capteur déporté	1101-1171-0219-910
Supplément :	d'autres plages de mesure en option écran avec rétro-éclairage, affichage monoligne câble de raccordement 2 fils (PVC) le mètre courant			sur demande