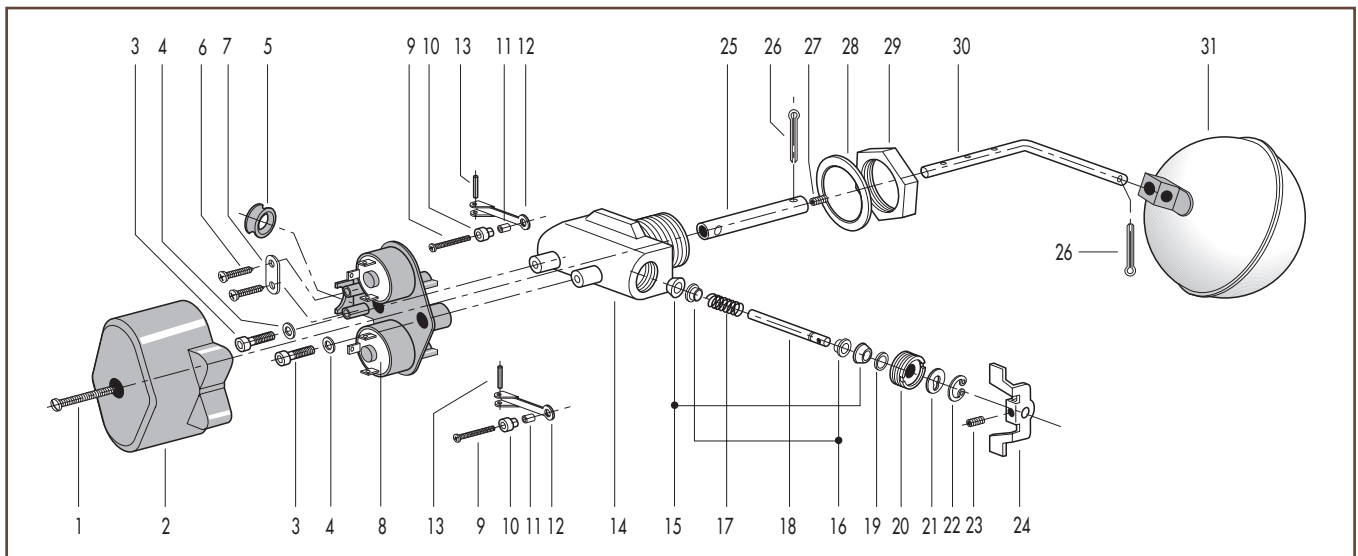


POS. SPINA CLIP POSITION	A	B
X	28	56
Y	32	53
Z	35	50

POS. SPINA CLIP POSITION	A	B
X	36	53
Y	33	57
Z	33	61

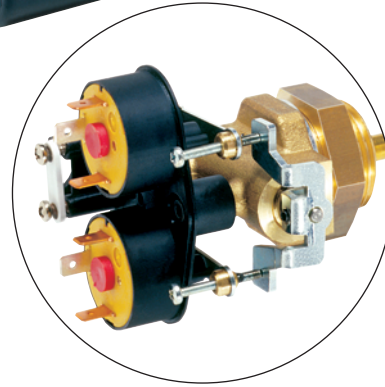
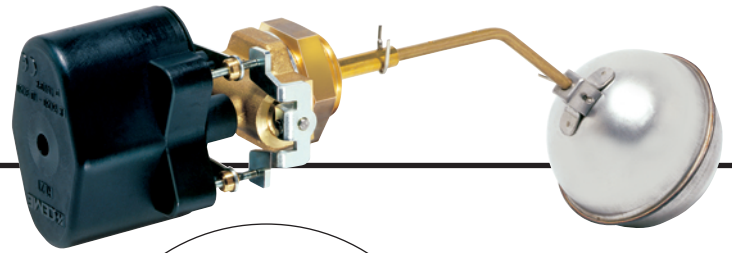


**RICAMBI**  
RIVOLGERSI AL NOSTRO  
SERVIZIO TECNICO

**SPARE PARTS**  
PLEASE CONTACT OUR  
TECHNICAL SERVICE

**ERSATZTEILE**  
BITTE WENDEN SIE SICH AN  
UNSERE TECHNISCHE  
DIENSTABTEILUNG

1	Self-tapping	Selbstschneidende Schraube
2	Cover	Abdeckhülse
3	Screw	Schraube
4	Washer	Beilagscheibe
5	Core hitch	Verschraubung mit Zugentlastung
6	Self-tapping	Selbstschneidende Schraube
7	Core hitch plate	Kabelhalterung
8	Plate-Micro switch	Grundplatte-Mikroschalter
9	Screw	Schraube
10	Bushing	Buchse
11	Bushing	Buchse
12	Lever	Hebel
13	Pin	Stift
14	Valve body base	Grundkörper
15	Teflon cone	Teflonkegel
16	Washer	Beilagscheibe
17	Spring	Feder
18	Inox pin	Bolzen aus rostfreiem Stahl
19	Washer	Beilagscheibe
20	Plug	Buchse
21	Washer	Beilagscheibe
22	O-Ring	O-Ring
23	Grain	Stift
24	Overarm	Schaltarm
25	Stem housing	Spindelführung
26	Split pin	Splint
27	Grain	Stift
28	Aluminium seating	Aluminium dichtung
29	Lock nut	Mutter
30	Folder rod	Schalthebel
31	Floating ball	Schwimmerkugel



## CARATTERISTICHE GENERALI

<b>FLUIDI</b>	Vapore, acqua, liquidi non corrosivi, liquidi non infiammabili.
<b>MATERIALI</b>	Base: PTB Supporto micro: Poliarilammide Contatti elettrici: Cu Ag Corpo: Ottone stampato Tenuta dei leverismi: Coni in teflon Sfera: Acciaio inossidabile AISI 304
<b>PARTI A CONTATTO CON IL FLUIDO</b>	
<b>DATI ELETTRICI</b>	Contatto N.C.: 15(1,5)A Contatto N.A.: 9(0,9)A Attacchi (fast-on): 6,30 x 0,8 Vita elettrica: Circa 50.000 manovre norma: CEI EN 60730 -2 -15/A1
<b>REALIZZATO IN CONFORMITÀ VITA MECCANICA PESO</b>	Circa 10 <sup>6</sup> manovre 1,950 Kg
<b>ESECUZIONI SPECIALI</b>	

- CON ASTA PIEGATA IN ACCIAIO
- CONNETTORE A CAPPuccio IN GOMMA 90°
- CONNETTORE A CAPPuccio IN GOMMA DIRITTO

## APPLICAZIONI

Da montare su flange attacco 1" con dado di bloccaggio.  
La regolazione è data dall'avvitamento/svitamento di due viti (una per micro)  
Il materiale PBT caricato vetro, è atto a resistere ad alte temperature con alto grado di isolamento  
Il gruppo dispone di un pressacavo a norme di sicurezza.

NUOVO MECCANISMO DI REGOLAZIONE  
NEW REGULATION SYSTEM  
NEUE REGELEINHEIT

## GENERAL FEATURES

<b>FLUIDS</b>	Steam, water, non corrosive media, non-flammable fluids.
<b>MATERIALS</b>	Base: PBT Micro support: Polyarylamide Electric contacts: Cu Ag Body: Printed brass Levers sealing: Teflon cones Sphere: Stainless steel AISI 304
<b>PARTS IN CONTACT WITH THE FLUIDS</b>	
<b>ELECTRICAL DATA</b>	N.C. contact: 15(1,5)A N.O. contact: 9(0,9)A Connection (fast-on): 6,30 x 0,8 Electrical life: Approx. 50.000 impulses standard: CEI EN 60730 -2 -15/A1
<b>MADE ACCORDING TO MECHANICAL LIFE WEIGHT</b>	about 10 <sup>6</sup> operations 1,950 Kg
<b>SPECIAL EXECUTIONS</b>	

- WITH FOLDED ROD IN STAINLESS STEEL
- RUBBER CUP 90° FOR FAST-ON CONNECTION
- RUBBER CUP FOR FAST-ON CONNECTION

## APPLICATIONS

To be set up on 1" flanges with a fastening nut.  
The regulation is done by screwing/unscrewing two screws (one per each microswitch).  
The PBT material is able to withstand high temperatures with a high degree of insulation. The regulator has a fastener for the cable as a precautionary measure.

## ALLGEMEINE MERKMALE

<b>MEDIEN</b>	Dampf, Wasser, nicht korrosive bzw. abrasive Flüssigkeiten, nicht entzündbare Flüssigkeiten .
<b>MEDIUNBERÜHRTE TEILE</b>	Gehäuse: PBT Mikroschalterhalterung: Polyarylamide Elektrische Kontakte: Cu Ag
<b>MEDIUNBERÜHRTE TEILE</b>	Grundkörper: Messing Dichtung: Teflonkegel Schwimmerkugel: Edelstahl AISI 304
<b>ELEKTRISCHE DATEN</b>	Kontakt normal geschlossen: 15(1,5)A Kontakt normal offen: 9(0,9)A Anschlüsse (Fast-on): 6,30 x 0,8 Elek.Schaltheufigkeit: ca. 50.000 Schaltungen Normen: DIN EN 60730 -2 -15/A1
<b>PRODUZIERT GEMÄSS MECHANISCHE SCHALTHEUFIGKEIT GEWICHT</b>	ca. 10 <sup>6</sup> Schaltungen 1,950 Kg
<b>SONDERAUSFUEHRUNGEN</b>	

- VERSION MIT SCHWIMMERARM AUS EDELSTAHL
- GUMMISTECKER 90° C
- GUMMISTECKER GERADE

## BESONDERHEITEN/EIGENSCHAFTEN

Auf Flansche mit 1" Befestigungsmutter montieren.  
Die Regelung ergibt sich vom Einschrauben/Ausschrauben zwei Schrauben (eine Schraube je Mikro). Der Werkstoff Mikroschalter besitzt eine Kabelbefestigung mit Zugentlastung.