

**Références des produits:**

PRD 12 (1/4" G Mâle)

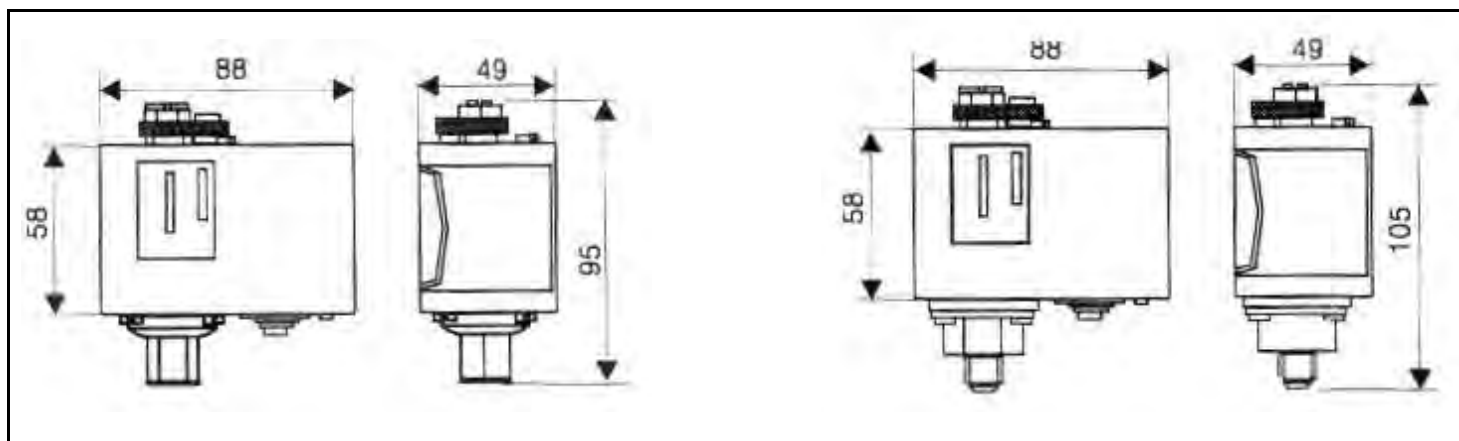
PRD 12 (1/4" G Femelle)

**Utilisation:**

Pressostats pour le contrôle et la régulation de fluides et gaz non explosifs.

**Employment:**

Pressostats are used to check and regulate fluids and non-explosive gases.


**Caractéristiques techniques**
**Boîtier:** Métallique

**Élément sensible:**

- Membrane métallique (1/4" G femelle)
- Membrane en acier inoxydable soudé électriquement (1/4" G mâle)

**Couvercle:** matériau thermoplastique anti-choc

**Technical data**
**Case:** Steel

**Movement:**

- Metallic diaphragm (1/4" G female)
- Stainless steel diaphragm electrically welded (1/4" male)

**Cover:** Shockproof thermoplastic material

## Références des produits:

PRD 12 (1/4" G Mâle)

PRD 12 (1/4" G Femelle)

### Utilisation:

Pressostats pour le contrôle et la régulation de fluides et gaz non explosifs.

### Employment:

Pressostats are used to check and regulate fluids and non explosive gases.

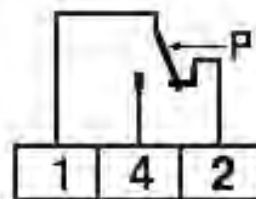


## Caractéristiques électriques / Technical data

Contacts en alliage d'argent / Silver plated electric contact

Quand la pression augmente: / When pressure increase:  
Ouvre 1-2      Ferme 1-4 / Open 1-2      Close 1-4

Tension nominale d'isolation / Maximum voltage	Ui 415 V~	
Courant nominal de service en continu: / Nominal current:	Ith 16A	
Courant nominal d'utilisation le: / Using nominal current:	220 V~	250 V~ 380 V~
Charge résistive / Resistive load      -1	-	16 A
Charge inductive / Inductive load      AC-3	-	6 A
Courant continu / Continu current DC-13	0,2A	-



Raccord / Connexion	Échelle en bar / Range in bar	Différentiel en bar / Differential in bar	Pression maximale élément sensible en bar / Max static pressure in bar	Température maximale fluide contrôlé en °C / max process temperature in °C	Température du corps du pressostat en °C / Ambient temperature in °C	Degré de protection / Protection	Poids en kg / Weight in kg
1/4" G femelle	-0,2...8	0,6...3	9	120	-35...60	IP 40	0,37
	5...16	1...3,5	18	120	-35...60	IP 40	0,38
	8...28	2...6	29	120	-35...60	IP 40	0,38
1/4" G mâle	12...50	6...15	60	80	-35...60	IP 40	0,47
	25...150	12...40	180	80	-35...60	IP 40	0,47
	60...300	40...80	350	80	-35...60	IP 40	0,46

Document non contractuel - Nous nous réservons la possibilité de faire évoluer les caractéristiques de nos produits sans préavis

Siège social Lyon / 9 rue de Catalogne - Parc des Pivoles - 69153 Décines Cedex / +33 (0)4 72 15 88 70 / [contact@c2ai.com](mailto:contact@c2ai.com)

Agence Île de France  
[paris@c2ai.com](mailto:paris@c2ai.com)

Agence Est  
[mulhouse@c2ai.com](mailto:mulhouse@c2ai.com)

Agence Sud-Ouest  
[sudouest@c2ai.com](mailto:sudouest@c2ai.com)

Service Export  
[export@c2ai.com](mailto:export@c2ai.com)



[contact@c2ai.com](mailto:contact@c2ai.com)



[www.c2ai.com](http://www.c2ai.com)