



Ne peut être utilisé sur des vannes à billes de plus de 2" et de plus de 50Nm.

Not to be used for ball valves more than 2" and more than 50Nm.

#### DESCRIPTION

Boîtier fin de course rond avec système de détection par 2 fins de course, avec poignée et platine ISO F03/9, ISO F04/11 ou ISO F05/14 intégrée à monter sur vanne à platine ISO à entraînement direct.

#### MATIÈRES

Boîtier : Carter Nylon FV - Capot Lexan - IP65  
Platine : Nylon FV - Poignée : Inox

#### DESCRIPTION

Round limit switch box with detection system by 2 limit switches, and with handle and ISO F03/9, ISO F04/11 or ISO F05/14 plate to fit 1/4 turn ISO plate ball valve with direct mounting sleeve.

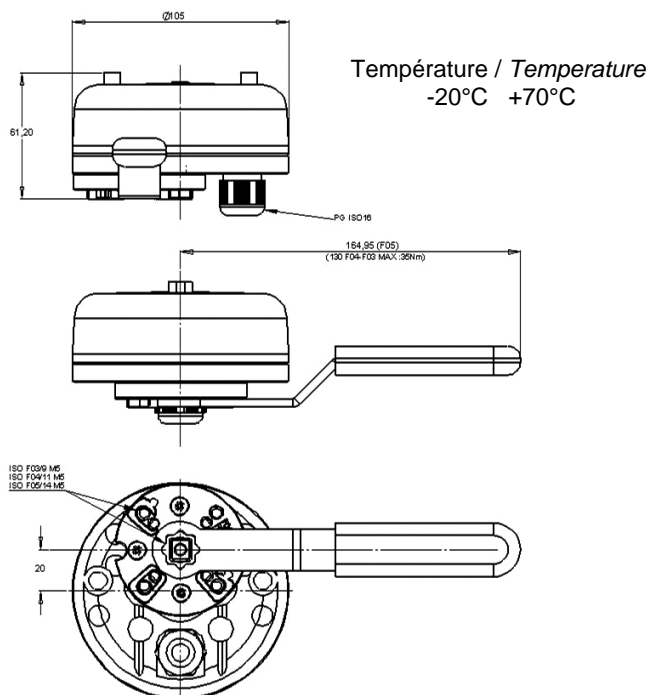
#### MATERIAL

Box: Housing GF Nylon - Lexan cover - IP65  
Plate : GF Nylon - Handle : Stainless steel

\*\*ATTENTION: Amplificateur obligatoire, sur demande. / WARNING: Amplifier obligatory, on request.

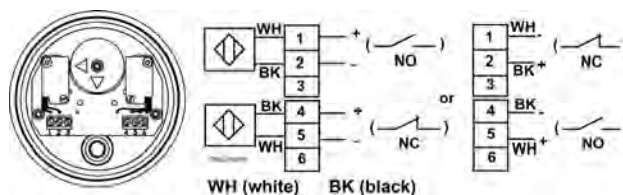
| Code             | Fixation<br>ISO 5211 | Description  | Tensions<br>Voltages | Intensité<br>Intensity | Protection<br>Enclosure |
|------------------|----------------------|--|----------------------|------------------------|-------------------------|
| <b>PFB.503</b>   | ISO F03/9*           | 2 contacts électriques crouzet                                 | 250V AC              | 5A                     | <b>IP65</b>             |
| <b>PFB.504</b>   | ISO F04/11*          | Two electrical crouzet limit switches                          |                      |                        |                         |
| <b>PFB.505</b>   | ISO F05/14*          |  |                      |                        |                         |
| <b>PFD.505</b>   | ISO F05/14*          | Version sans poignée / Without handle version                  |                      |                        |                         |
| <b>PFB.553</b>   | ISO F03/9*           | 2 contacts inductif IFM IS5026                                 | 5V ... 36V DC        | 200mA                  | <b>IP65</b>             |
| <b>PFB.554</b>   | ISO F04/11*          | Two IFM IS5026 proximity limit switches                        |                      |                        |                         |
| <b>PFB.555</b>   | ISO F05/14*          |  |                      |                        |                         |
| <b>PFD.555</b>   | ISO F05/14*          | Version sans poignée / Without handle version                  |                      |                        |                         |
| <b>PFB.563**</b> | ISO F03/9*           | 2 contacts inductifs Namur intrinsèque IFM NS5002              | 5V ... 25V DC        | 2mA                    | <b>IP65</b>             |
| <b>PFB.564**</b> | ISO F04/11*          | Two IFM NS5002 Namur intrinsic safety proximity limit switches |                      |                        |                         |
| <b>PFB.565**</b> | ISO F05/14*          | II1G EEx ia IIC T6 - PFB 01 ATEX 2191                          |                      |                        |                         |
| <b>PFD.565</b>   | ISO F05/14*          | Version sans poignée / Without handle version                  |                      |                        |                         |

\*Platine amovible ISO F03-F04-F05, idem ER10-20-35. Peut être changé ultérieurement.  
Removable plate ISO F03-F04-F05, like ER10-20-35. Can be changed after.



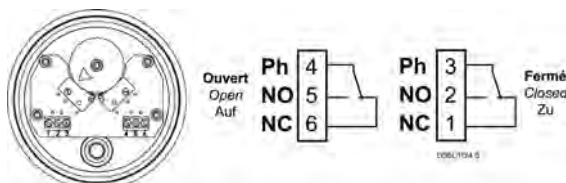
**PFB.55x  
PFD.555**

5V...36V DC 200mA



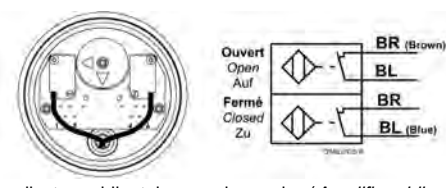
**PFB.50x  
PFD.505**

250V AC 5A



**PFB.56x  
PFD.565**

5V...25V DC 2mA  
II1G EEx ia IIC T6 - PFB 01 ATEX 2191



Amplificateur obligatoire, sur demande. / Amplifier obligatory, on request.

Document non contractuel - Nous nous réservons la possibilité de faire évoluer les caractéristiques de nos produits sans préavis

**Siège social Lyon** / 9 rue de Catalogne - Parc des Pivoles - 69153 Décines Cedex / +33 (0)4 72 15 88 70 / [contact@c2ai.com](mailto:contact@c2ai.com)

**Agence Île de France**  
[paris@c2ai.com](mailto:paris@c2ai.com)

**Agence Est**  
[mulhouse@c2ai.com](mailto:mulhouse@c2ai.com)

**Agence Sud-Ouest**  
[sudouest@c2ai.com](mailto:sudouest@c2ai.com)

**Service Export**  
[export@c2ai.com](mailto:export@c2ai.com)



[contact@c2ai.com](mailto:contact@c2ai.com)



[www.c2ai.com](http://www.c2ai.com)