

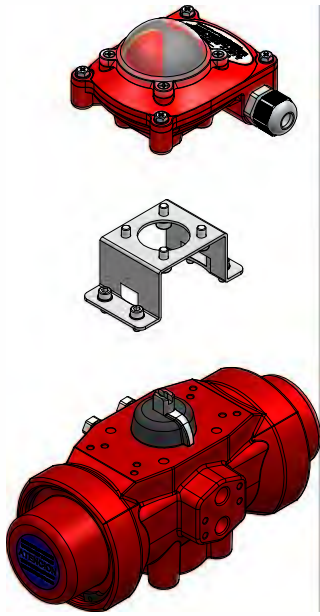


**CARACTERISTIQUES
FEATURES**

- *Contacts fin de courses ELECTROMECHANIQUE ou INDUCTIF
ELECTROMECHANIC or INDUCTIVE limit switches*
- *Protection : IP-67
Protection: IP-67*
- *Encombrement MINIMUM
COMPACT dimensions*
- *Matériel: Aluminium recouvert par du polyester*
 - *Coleur ROUGE: Boîtier avec contacts ELECTROMECHANIQUE*
 - *Coleur NOIR: Boîtier avec contacts INDUCTIFS*
- *Material: Aluminium alloy covered by polyester*
 - *RED colour: Box with ELECTROMECHANIC limit switches*
 - *BLACK colour: Box with INDUCTIVE limit switches*
- *Indicateur de position ouvert fermé d'une grande visibilité
Great VISIBILITY open and closed position indicator*
- *Bornier 8 pôles, possibilité de connecter 2 contacts fin de course + ELECTROVANNE
8 Terminals connection, allowing 2 LIMIT SWITCHES + SOLENOID CONNECTION*
- *Type d'INDUCTIF: NAMUR (Eex), PNP, NPN, 20-250V AC, 10-300V DC, ou 5-60V DC
avec ou sans LED de signalisation*
*Proximity types: NAMUR (Eexi), PNP, NPN,20-250V AC,10-300V DC or 5-60V DC
Proximity limit switches can incorporate LED*



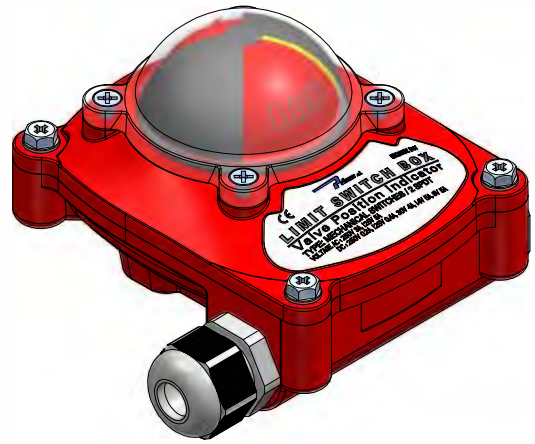
ELEMENTS DE REGULATION ET DE CONTROL ELEMENTS OF REGULATION AND CONTROL



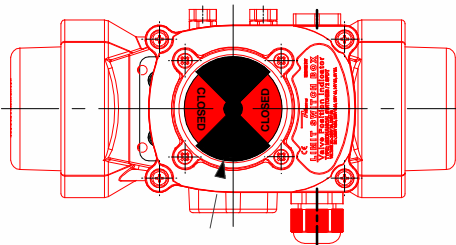
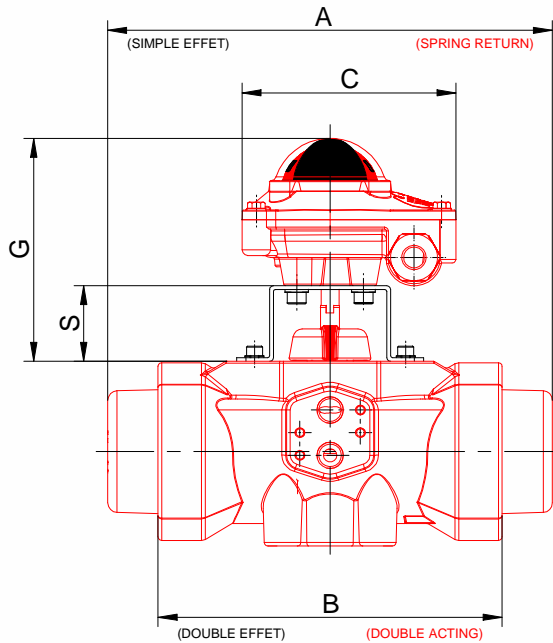
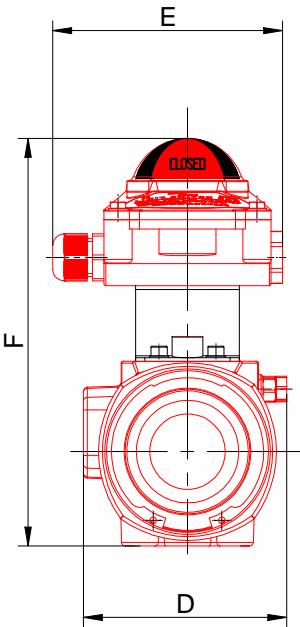
1 BOITIER FIN DE COURSE
LIMIT SWITCH BOX

2 ARCADE
BRACKET

3 ACTIONNEUR PNEUMATIQUE
PNEUMATIC ACTUATOR



BOITIER FIN DE COURSE ELECTROMECHANIQUE ELECTROMECHANIC LIMIT SWITCH BOX



ACTIONNEUR FERME
ACTUATOR CLOSED



ACTIONNEUR OUVERT
ACTUATOR OPEN

ACTIONNEUR ACTUATOR	DIMENSIONS (mm)					DIMENSIONS (mm)		
	A	B	C	D	E	F	G	S
PW-PWS	141	107	112	69	118	188	123	30
P00-P00S	158	125	112	80	118	213	133	40
P05-P05S	194	146	112	98	118	225	133	40
P10-P10S	230	178	112	108	118	230	133	40
P15-P15S	256	204	112	121	118	251	133	40
P20-P20S	308	234	112	127	118	264	133	40
P25-P25S	365	276	112	152	118	294	133	40
P30-P30S	470	308	112	177	118	314	133	40
P40-P40S	642	418	112	226	118	375	153	60
P50-P50S	694	524	112	258	118	416	153	60

CARACTERISTIQUE GENERALES

1.- Boitier fin de course

- Matières:
 - : ALUMINIUM (IP-67)
 - : AXE : ACIER INOX
 - : COUVERCLE DE L'INDICATEUR: POLYCARBONATE
 - : VISSERIE : ACER INOX
 - : BOUCHON : 1 UNIT. POLIAMIDE
 - : PRESSE ETOUPE : IP-67 M20 DIAMETRE DE CABLE 6+12mm
 - : 1 PE, OPTION 2 PE

- Specifications:
 - : TEMPERATURE : -20°C +80°C
 - : FIN DE COURSE : CONTACT OMRON (SPDT)

2.- Kit de montage

- MATIERE ARCADE : INOX 304
- MATIERE VISSERIE : INOX 304

3.- Actionneur pneumatique

GENERAL FEATURES

1.- LIMIT SWITCH BOX

- Materials:
 - : BOX : ALUMINIUM (IP-66)
 - : SHAFT : STAINLESS STEEL
 - : INDICATOR COVER : POLYCARBONATE
 - : BOLTING : STAINLESS STEEL
 - : AIR-TIGHT TAP : 1 UNIT. POLYAMIDE
 - : PACKING GLAND : IP-67 M20 6+12mm CABLE DIAMETER
 - : 1 UNIT, OPTION 2 UNITS.

- Specifications:
 - : AMBIENT TEMPERATURE : -20°C +80°C
 - : LIMIT SWITCH : ELECTROMECHANIC OMRON (SPDT)

2.- BRACKET

- BRACKET MATERIAL : STAINLESS STEEL AISI-304
- BOLT MATERIAL : STAINLESS STEEL AISI-304

3.- PNEUMATIC ACTUATOR

BOITIER AVEC CONTACTS ELECTROMECHANIQUES

BOX WITH ELECTROMECHANIC LIMIT SWITCHES

CODE CODE	DESCRIPTION DESCRIPTION
PFC.602	2 CONTACTS ELECTRIQUES - PW à P30
	2 ELECTRICAL LIMIT SWITCHES - PW to P30
PFC.603	2 CONTACTS ELECTRIQUES - P40 à P50
	2 ELECTRICAL LIMIT SWITCHES - P40 to P50

LE BOITIER EST LIVRE AVEC L'ARCADE ET LA VISSERIE
 INSTALLATION INCLUDES BRACKET AND BOLTING

POID DU BOITIER + ARCADE: 0.55 Kg
 WEIGHT OF BOX + SUPPORT: 1,2 Lb

CONTACTS FIN DE COURSE

-MARQUE : OMRON SS5GL (SPDT)

OPTIONS

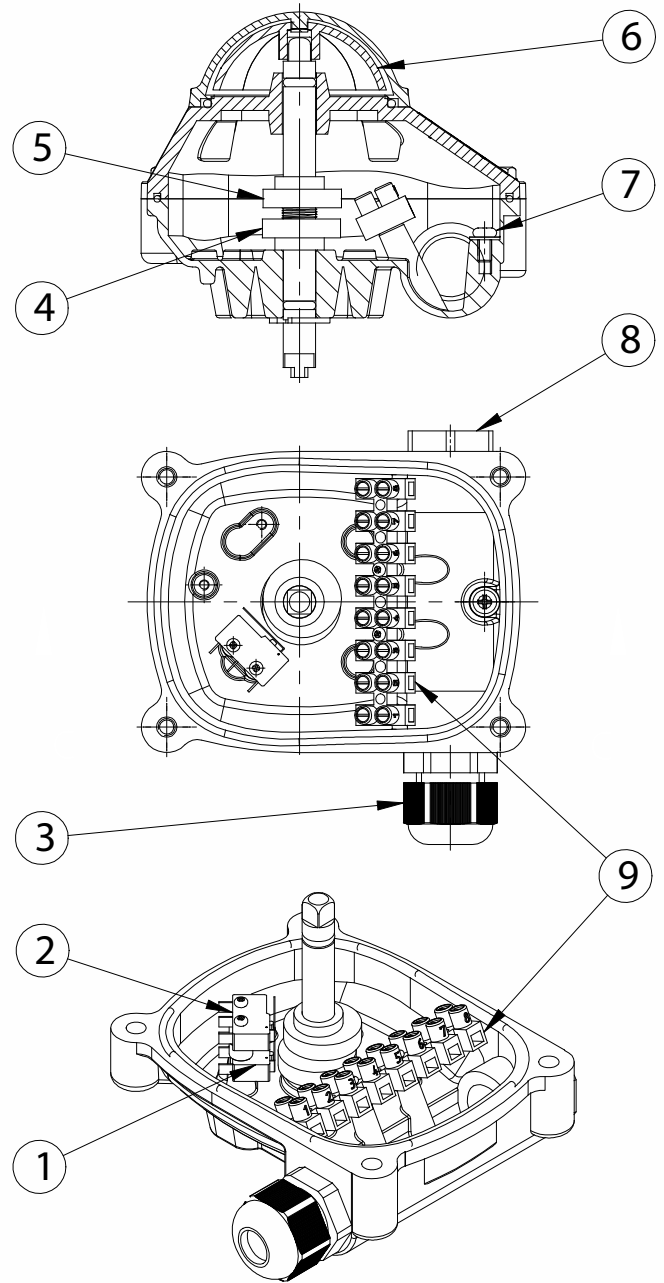
-AUTRE PRESSE ETOUPE : NOUS CONSULTER

LIMIT SWITCH

-BRAND : OMRON SS5GL (SPDT)

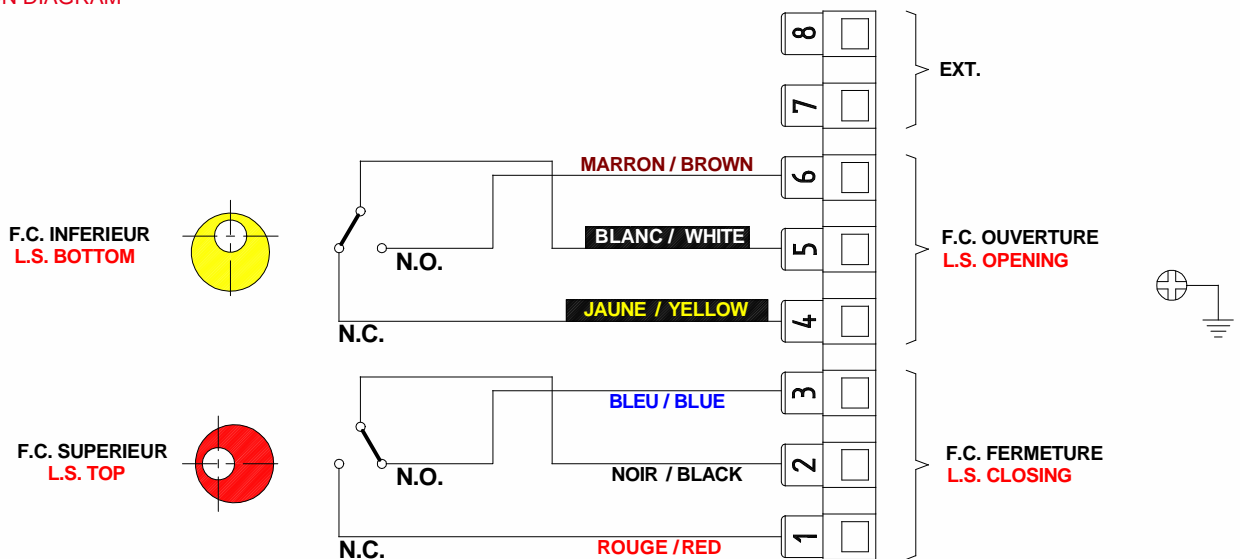
OPTION

-OTHER PACKING GLAND DIMS. : PLEASE CONSULT



N°	Description Description
1	F.C. OUVERT L.S. OPEN
2	F.C. FERME L.S. CLOSE
3	PRESSE ETOUPE PACKING GLAND
4	CAME F.C. OUVERTURE (REGLABLE) OPENING L.S. CAM (ADJUSTABLE)
5	CAME F.C. FERMETURE (REGLABLE) CLOSING L.S. CAM (ADJUSTABLE)
6	INDICATEUR DE POSITION POSITION INDICATOR
7	VIS DE TERRE EARTH CONNECTION
8	BOUCHON TAP
9	BORNIER DE CONNEXION CONNECTION TERMINAL

SCHEMA ELECTRIQUE CONNECTION DIAGRAM



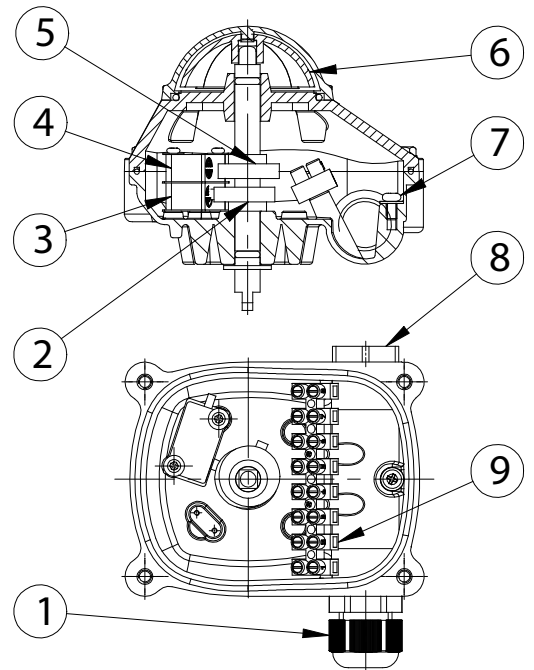
BOITIER AVEC CONTACTS F.C. INDUCTIF PEPPERL+FUCHS PEPPERL+FUCHS INDUCTIVE L.S. BOX

CODE CODE	DESCRIPTION DESCRIPTION
PFC.652	2 CONTACTS INDUCTIFS - PW à P30
	2 INDUCTIF LIMIT SWITCHES - PW to P30
PFC.653	2 CONTACTS INDUCTIFS - P40 à P50
	2 INDUCTIF LIMIT SWITCHES - P40 to P50
PFC.663	2 CONTACTS INDUCTIFS NAMUR - PW à P30
	2 NAMUR INDUCTIF LIMIT SWITCHES - PW to P30
PFC.663	2 CONTACTS INDUCTIFS NAMUR - P40 à P50
	2 NAMUR INDUCTIF LIMIT SWITCHES - P40 to P50

II1GEEExiallCT6

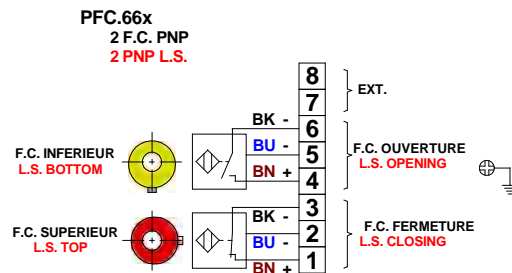
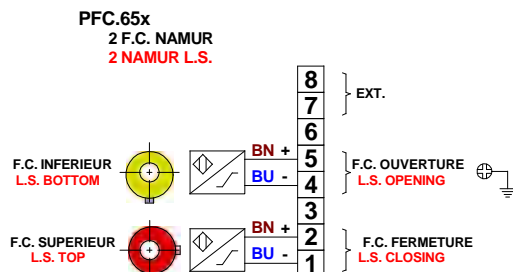
LE BOITIER EST LIVRE AVEC L'ARCADE ET LA VISSERIE
INSTALLATION INCLUDES BRACKET AND BOLTING

POID DU BOITIER + ARCADE: 0.55 Kg
WEIGHT OF BOX + SUPPORT: 1,2 Lb



N°	Description Description
1	PRESSE ETOUPE PACKING GLAND
2	CAME F.C. OUVERTURE (REGLABLE) OPENING L.S. CAM (ADJUSTABLE)
3	F.C. OUVERT L.S. OPEN
4	F.C. FERMÉ L.S. CLOSE
5	CAME F.C. FERMETURE (REGLABLE) CLOSING L.S. CAM (ADJUSTABLE)
6	INDICATEUR DE POSITION POSITION INDICATOR
7	VIS DE TERRE EARTH CONNECTION
8	BOUCHON TAP
9	BORNIER DE CONNEXION CONNECTION TERMINAL

SCHEMA ELECTRIQUE CONNECTION DIAGRAM



CODE COULEURS COLORS CODE	
NOIR BLACK	BK
MARRON BROWN	BN
BLEU BLUE	BU

Document non contractuel - Nous nous réservons la possibilité de faire évoluer les caractéristiques de nos produits sans préavis

Siège social Lyon / 9 rue de Catalogne - Parc des Pivoles - 69153 Décines Cedex / +33 (0)4 72 15 88 70 / contact@c2ai.com

Agence Île de France
paris@c2ai.com

Agence Est
mulhouse@c2ai.com

Agence Sud-Ouest
sudouest@c2ai.com

Service Export
export@c2ai.com



contact@c2ai.com



www.c2ai.com