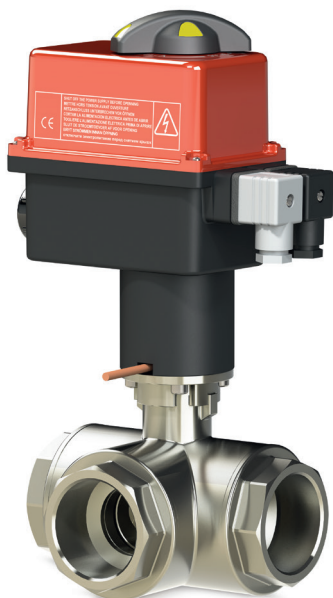


**AVANTAGES****Alimentation électrique multitension**

100 V à 240 V 50/60 Hz (100 V à 350 V DC) ou 24 V AC/DC

**2 connecteurs 3 pôles + terre DIN43650****Option deuxième connecteur ECD1A** (gris) monté de série pour une mise en service très rapide, des raccordements simplifiés et des erreurs de câblage évitées.

Pré-câblage aisé des 2 connecteurs.

Pas besoin de démontage du capot moteur pour sur chantier.

**IP65**

Sur demande IP66 ou IP68.

**Indicateur de position modulable**

Repères jaunes ou noirs pour connaître le passage du fluide juste avec l'indicateur visuel en 2 et 3 Voies. Plus besoin de démontage moteur pour voir les gravures de passage sur l'axe de la vanne.

**Recopie de position**

2 contacts de fin de course disponibles pour le retour de l'information de position ouverte ou fermée.

Câblage des 2 contacts de positions sur connecteur ECD1A.

**Commande manuelle de secours**

Le débrayage avec rappel par ressort assure la permanence du fonctionnement automatique et permet de faire tourner la vanne sans alimentation.

**Rehausse non chauffante (PBH) ou chauffante (PBR) et calorifugée**

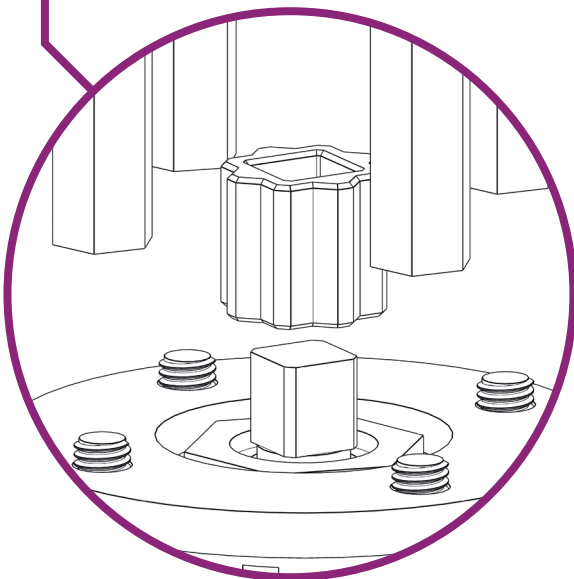
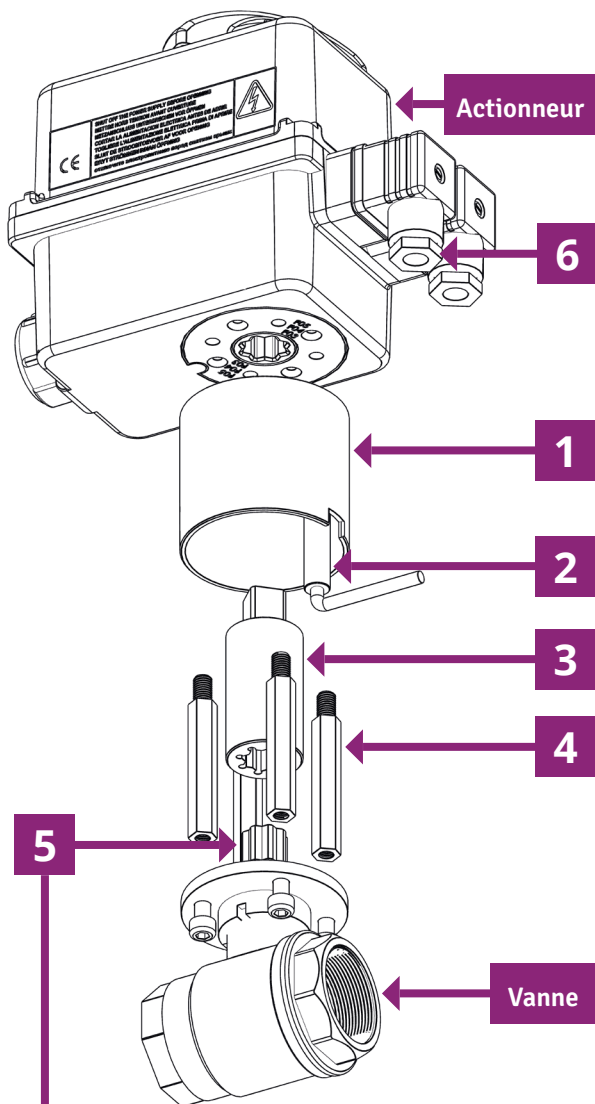
Système de chauffage 5 W, 24 V ou 230 V intégré au calorifugeage pour intégration dans les procédés frigorifiques ( ex Eau glycolée ) pour éviter la prise en glace en sortie de presse étoupe.

**Vannes laiton 2 ou 3 voies jusqu'à 3"**

Les joints en NBR sont garants de fiabilité pour des températures de -10 °C à +80 °C.



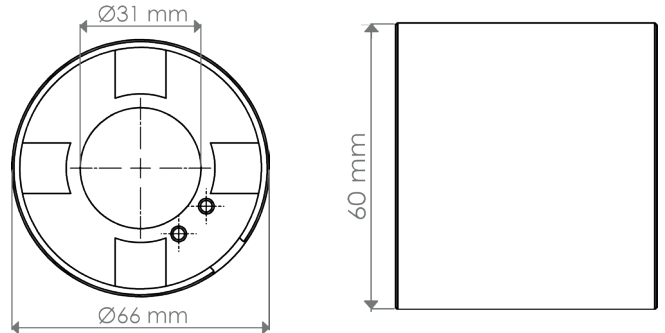
# SYSTÈME DE CHAUFFAGE CALORIFUGÉ



## 1 Enceinte de calorifugeage

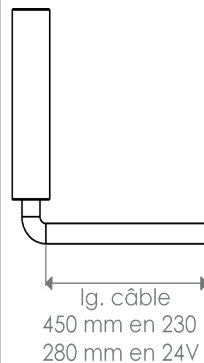
• Matière : Nylon

• Plan de pose : F05



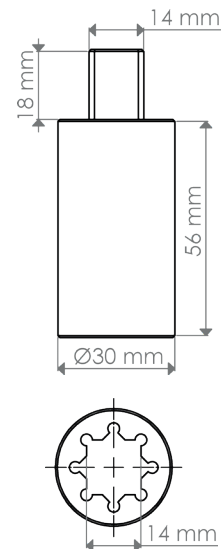
## 2 Résistance

- 230 V AC ou 24 V AC/DC
- P : 5 W Cable 2xAWG 22
- Gaine silicone,
- IP54 / classe II (double isolement)



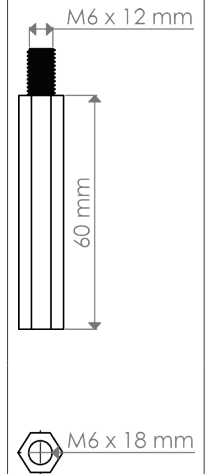
## 3 Douille d'entraînement

Matière : acier zingué



## 4 Colonnette

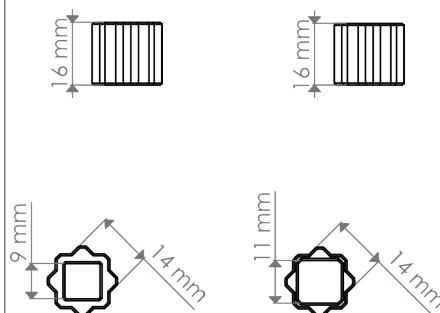
Matière : acier zingué



## 5 Douilles de conversion

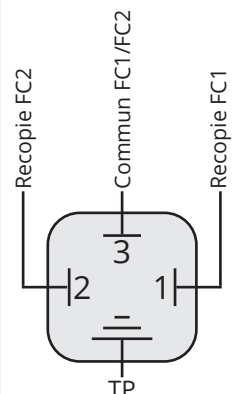
Matière : inox 304L

- Étoile 14 mm carré 9 ou Étoile 14 mm carré 11



## 6 Connecteurs ECD1A

- 3 P + T,
- DIN43650



REV.1 du 20/02/2023

Siège social Lyon / 9 rue de Catalogne - Parc des Pivoles - 69153 Décines Cedex / +33 (0)4 72 15 88 70 / [contact@c2ai.com](mailto:contact@c2ai.com)

Agence Île de France  
[paris@c2ai.com](mailto:paris@c2ai.com)

Agence Est  
[mulhouse@c2ai.com](mailto:mulhouse@c2ai.com)

Agence Sud-Ouest  
[sudouest@c2ai.com](mailto:sudouest@c2ai.com)

Service Export  
[export@c2ai.com](mailto:export@c2ai.com)



[contact@c2ai.com](mailto:contact@c2ai.com)

[www.c2ai.com](http://www.c2ai.com)