

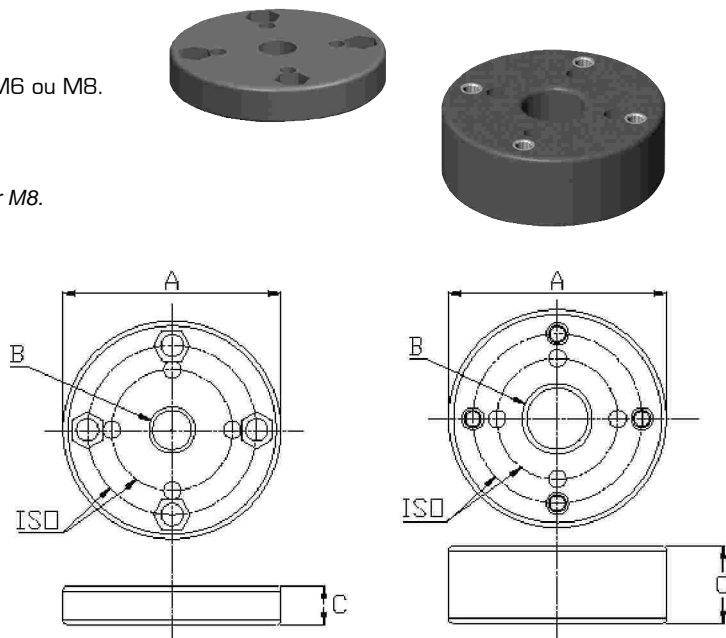
PLATINES DE CONVERSION ISO5211

Platine de conversion ISO5211 en Nylon 6.6 FV. PBC.F05/F07.16, peut être utilisée dans les deux sens et avec des vis ou des écrous M6 ou M8.

ISO5211 CONVERSION PLATE

Nylon 6.6 GF or Aluminium ISO5211 conversion.
 PBC.F05/F07.16 can be used in both case with the nuts or bolts M6 or M8.

RÉFÉRENCE	ISO 5211	DIMENSIONS		
		A	B	C
PBC.F05/F07.16.Ø16M6	F05/F07	90	16	16
PBC.F05/F07.16.Ø16M8	F05/F07	90	16	16
PBC.F05/F07.16.Ø24M6	F05/F07	90	24	16
PBC.F05/F07.16.Ø24M8	F05/F07	90	24	16
PBC.F05/F07.16.Ø30M6	F05/F07	90	30	16
PBC.F05/F07.16.Ø30M8	F05/F07	90	30	16
PBC.F07/F10.16M8	F07/F10	125	25	16



PLATINES ENTRETOISE ISO5211

Entretoise ISO5211 en Nylon 6.6 FV

ISO5211 SPACER PLATE

Nylon 6.6 GF or Aluminium ISO5211 spacer plate.

RÉFÉRENCE	ISO 5211	DIMENSIONS		
		A	B	C
PBS.F03/F05.8	F03/F05	64	25	8
PBS.F03/F05.10	F03/F05	64	19	10
PBS.F04.8	F04/F04	64	25	8
PBS.F05/F07.10	F05/F07	90	29	10
PBS.F05/F07.16.Ø16	F05/F07	90	16	16
PBS.F05/F07.16.Ø24	F05/F07	90	24	16
PBS.F05/F07.16.Ø30	F05/F07	90	30	16
PBS.F07/F10.16	F07/F10	125	25	16

