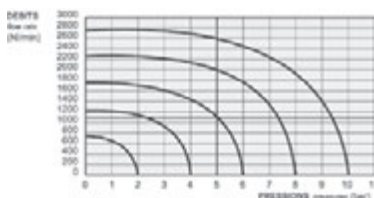



INFORMATIONS GÉNÉRALES GENERAL INFORMATION

- La fonction du distributeur peut être modifiée en repositionnant le joint situé en dessous de l'une des deux entrées.
The function of the valve can be changed by repositioning the seal situated under one of the two plugs.

Les produits de cette série sont vendus sans bobines, ni connecteurs. Ces pièces sont vendues séparément (voir chapitre 5).

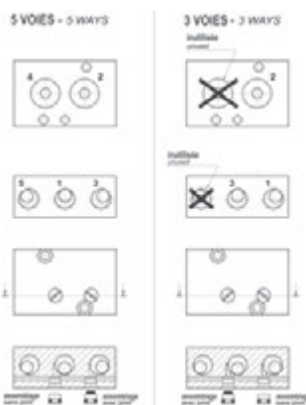
The following listed products are sold without coils or connectors, which are bought separately (refer to chapter 5).


Matériaux

Corps : Aluminium anodisé
 Ressorts : Inox
 Joints : NBR
 Tiroir : Aluminium nickelé
 Parties internes : Laiton OT58

Materials

Body : Aluminium 11S
 Springs : Stainless steel
 Seals : NBR
 Spool : Nickel plated aluminium
 Internal parts : Brass OT58



Diamètre nominal pour Ø1/4 <i>Nominal orifice</i>		7,5 mm		
Raccord <i>Ports</i>		G1/4"		
Température de travail <i>Temperature range</i>		max +60°C		
Pression de travail <i>Working pressure</i>	él. monost. [<i>elect. monost.</i>]	él. bistable [<i>elect. bistable</i>]	pn. monostable [<i>pneu. monostable</i>]	pn. bistable [<i>pneum. bistable</i>]
	2.5 ... 10 bar 0.25 ... 1 MPa	1 ... 10 bar 0.1 ... 1 MPa	0 ... 10 bar 0 ... 1 MPa	0 ... 10 bar 0 ... 1 MPa
Pression exercée <i>Actuating pressure</i>			pn. monostable [<i>pneu. monostable</i>]	pn. bistable [<i>pneum. bistable</i>]
			2.5 ... 10 bar 0.25 ... 1 MPa	1 ... 10 bar 0.1 ... 1 MPa
Fluide <i>Fluid</i>		air filtré 50µ avec ou sans lubrification 50µ filtered lubricated or non lubricated air		

GAMME NAMUR

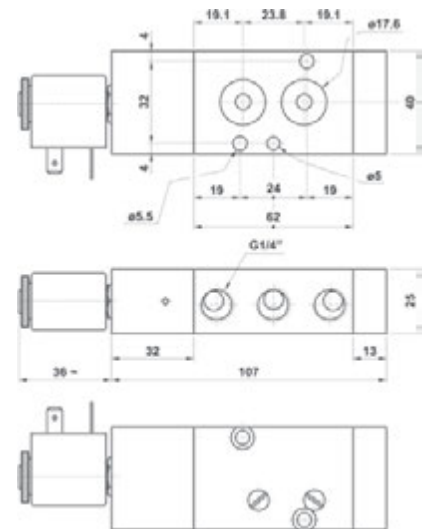
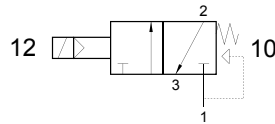
Électro distributeurs Namur G1/4" | Namur solenoid valves

382 ME

Électro distributeur Namur 3/2 NF monostable
rappel à combinaison de ressort
raccordement G1/4"

3/2 NC solenoid pilot
spring return
G1/4"

Version Atex 2GD T6 : 382ME.ATEX

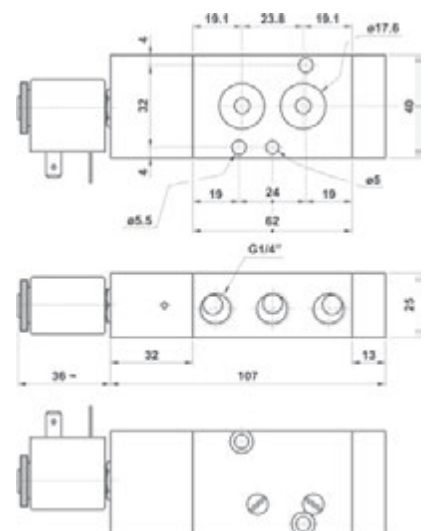
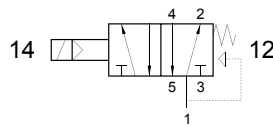


582 ME

Électro distributeur Namur 5/2 monostable
rappel à combinaison de ressort
raccordement G1/4"

5/2 NC solenoid pilot
spring return
G1/4"

Version Atex 2GD T6 : 582ME.ATEX

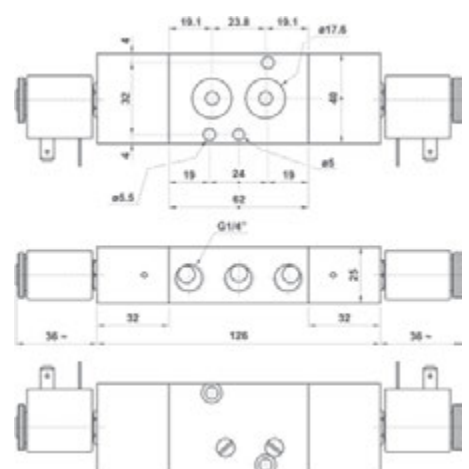
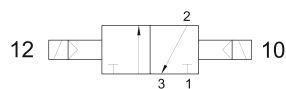
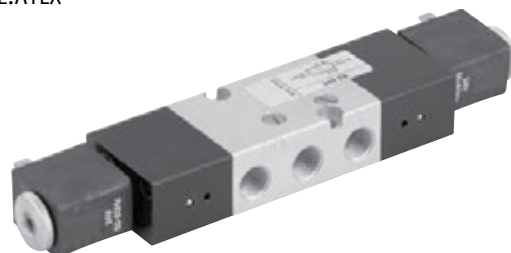


382 EE

Électro distributeur Namur 3/2 bistable
raccordement G1/4"

3/2 double solenoid pilot
G1/4"

Version Atex 2GD T6 : 382EE.ATEX



GAMME NAMUR

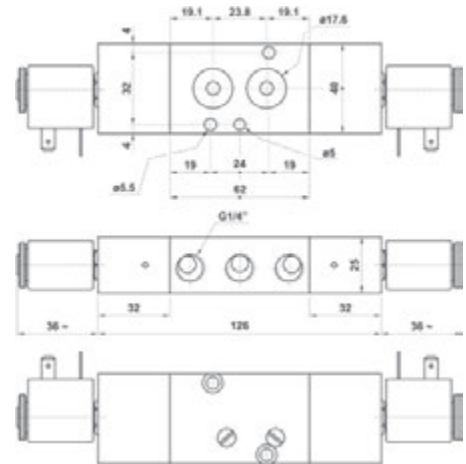
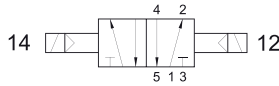
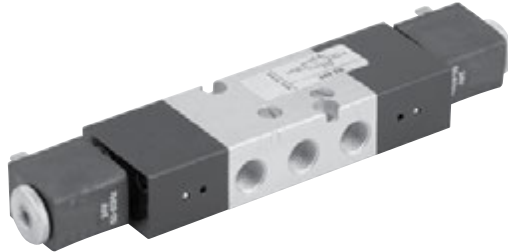
Électro distributeurs Namur G1/4" | Namur solenoid valves

582 EE

Électro distributeur Namur 5/2 bistable
raccordement G1/4"

5/2 double solenoid pilot
G1/4"

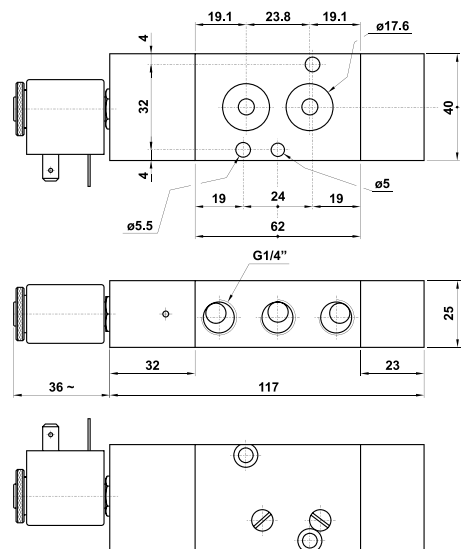
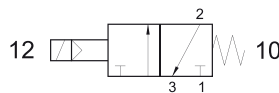
Version Atex 2GD T6 : 582EE.ATEX



382 MRE

Électro distributeur Namur 3/2 NF monostable
ressort mécanique renforcé
raccordement G1/4"

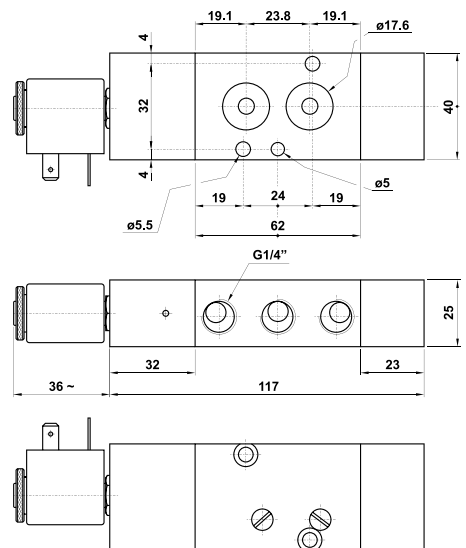
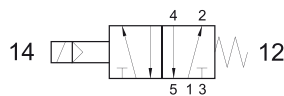
3/2 NC solenoid pilot
reinforced spring return
G1/4"



582 MRE

Électro distributeur Namur 5/2 monostable
ressort mécanique renforcé
raccordement G1/4"

5/2 solenoid pilot
reinforced spring return
G1/4"



GAMME NAMUR

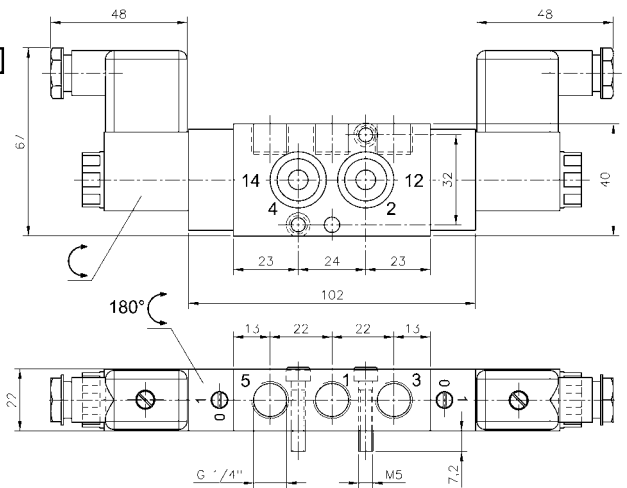
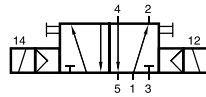
Électrodistribeurs Namur G1/4" | Namur solenoid valves

MNH 520 701

Électrodistribeur 5/2 bistable
raccordement G1/4"

5/2 solenoid valve
double pneumatic pilot
G1/4"

Version Atex : MNH 520 701 EX...

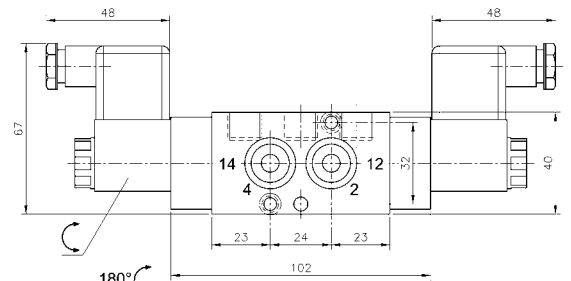
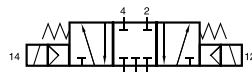


MNH 531 701

Électrodistribeur 5/3 Centre Fermé
raccordement G1/4"

5/3 Closed Center solenoid valve
G1/4"

Version Atex : MNH 531 701 EX...

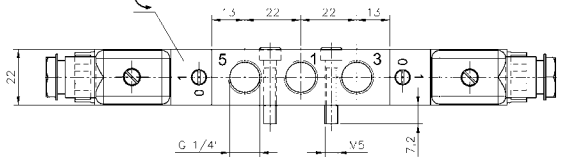
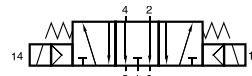


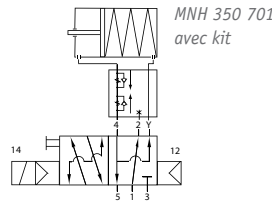
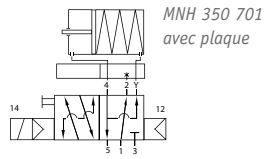
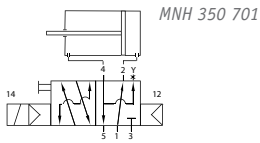
MNH 532 701

Électrodistribeur 5/3 Centre Ouvert
raccordement G1/4"

5/3 solenoid valve
G1/4"

Version Atex : MNH 532 701 EX...





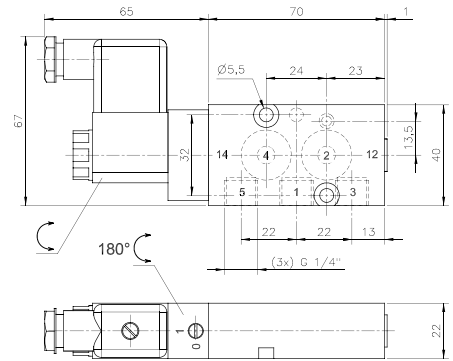
MNH 350 701



Électrodistribeur 5/2 monostable
rappel ressort
raccordement G1/4"

5/2 solenoid valve
pneumatic spring return
G1/4"

Version Atex : MNH 350 701 EX m



MNH 351 701



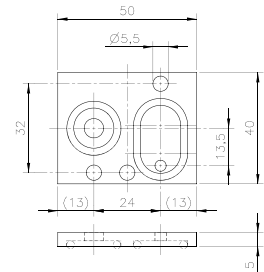
Électrodistribeur 5/2 monostable
à combinaison de ressort
raccordement G1/4"

5/2 solenoid valve
combined spring
G1/4"

FP 701 K - FP 701 A

Plaque en PA pour la réf. FP 701 K
Plaque en aluminium pour la réf. FP 701 A
orifice 2&3 = 4 mm - orifice 4 = 7 mm

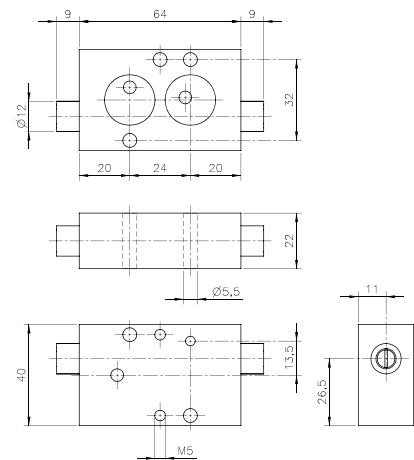
Plaque en PA pour la réf. FP 701 K
Plaque en aluminium pour la réf. FP 701 A
orifice 2&3 = 4 mm - orifice 4 = 7 mm



DRF 3 601

Ce kit offre la possibilité de contrôler l'ouverture et la fermeture rapide d'un actionneur à rappel ressort de façon indépendante.

Type DRF 601 converts the function of the valve and offers the possibility to control opening- and closing-speed of a spring-return actuator independently.



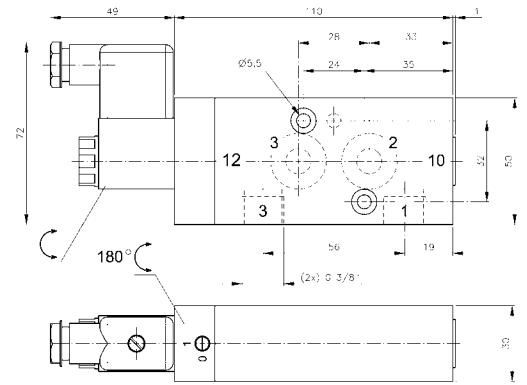
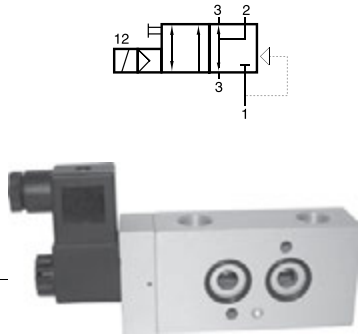
GAMME NAMUR

Électrodistribeurs Namur G3/8"

Namur solenoid valves

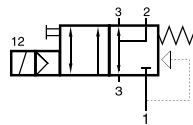
MNH 310 101

Électrodistribeur 3/2 NF monostable
rappel ressort pneumatique
raccordement G3/8"
3/2 NC solenoid valve
spring return
G3/8"



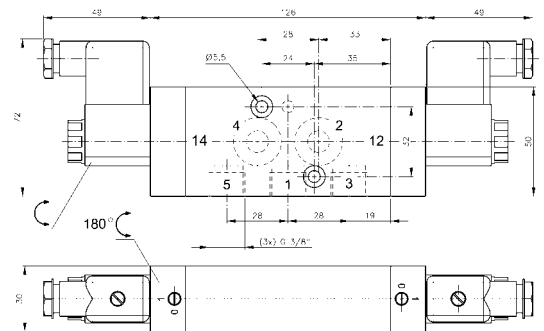
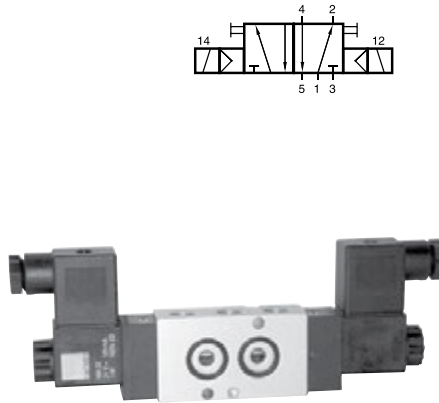
MNH 311 101

Électrodistribeur 3/2 NF monostable
rappel à combinaison de ressort
raccordement G3/8"
3/2 NC solenoid valve
with combined spring
G3/8"



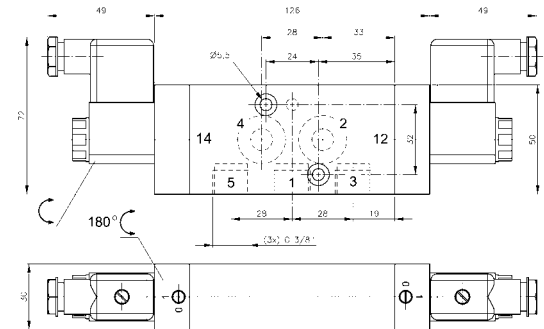
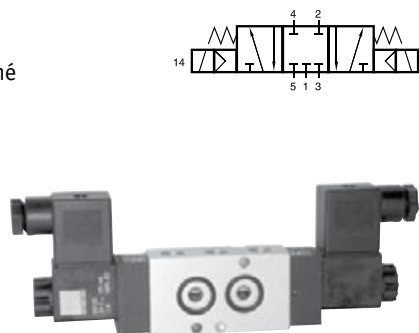
MNH 520 101

Électrodistribeur 5/2 bistable
raccordement G3/8"
5/2 solenoid valve
double pneumatic pilot
G3/8"



MNH 531 101

Électrodistribeur 5/3 Centre Fermé
raccordement G3/8"
5/3 Closed Center solenoid valve
G3/8"



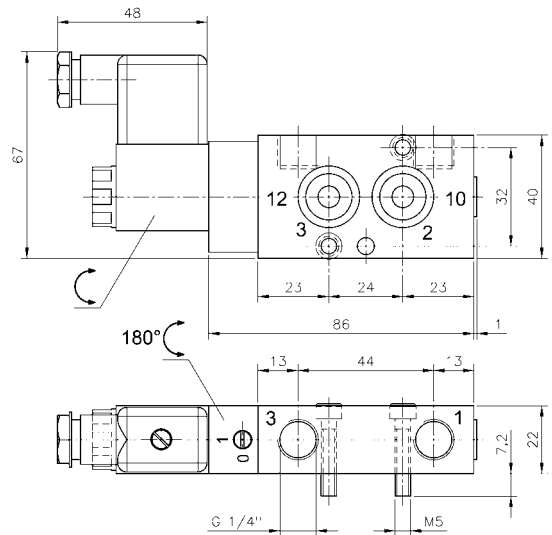
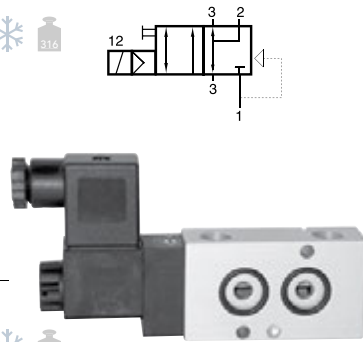
GAMME NAMUR

Électrodistribeurs Namur G1/4" | Namur solenoid valves

MNH 310 701

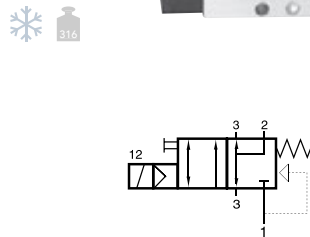
Électrodistribeur 3/2 NF monostable
rappel ressort pneumatique
raccordement G1/4"
3/2 NC solenoid valve
spring return
G1/4"

Version Atex : MNH 310 701 EX...



MNH 311 701

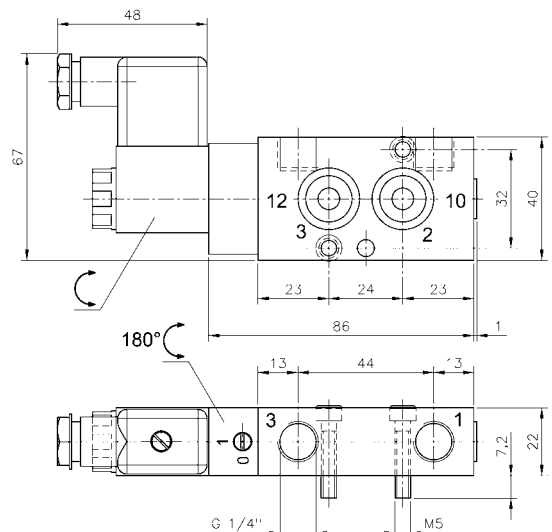
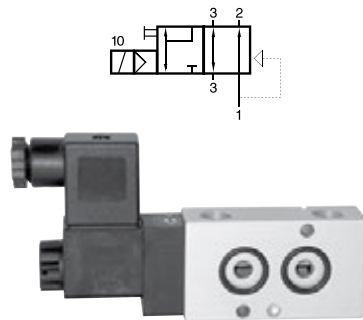
Électrodistribeur 3/2 NF monostable
rappel à combinaison de ressort
raccordement G1/4"
3/2 NC solenoid valve
with combined spring
G1/4"



MNOH 310 701

Électrodistribeur 3/2 NO monostable
rappel ressort pneumatique
raccordement G1/4"
3/2 NO solenoid valve
spring return
G1/4"

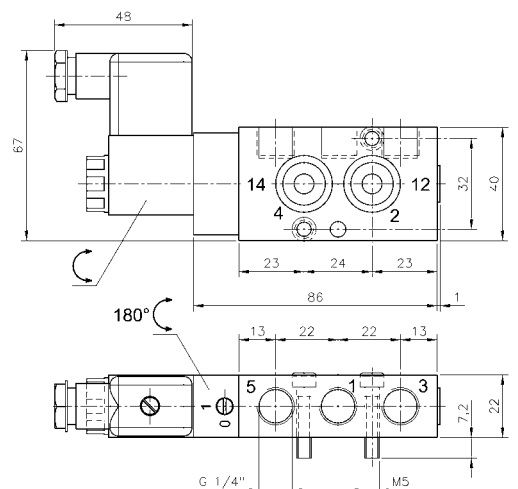
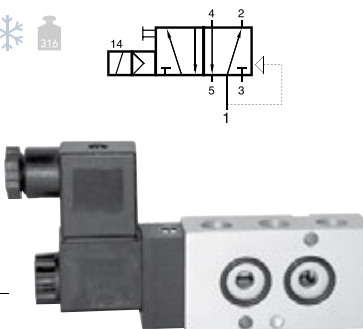
Version Atex : MNH 310 701 EX...



MNH 510 701

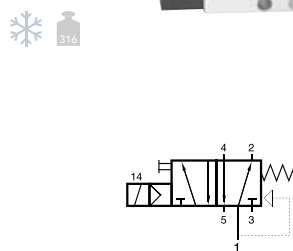
Électrodistribeur 5/2 monostable
rappel ressort pneumatique
raccordement G1/4"
5/2 solenoid valve
spring return
G1/4"

Version Atex : MNH 510 701 EX...



MNH 511 701

Électrodistribeur 5/2 monostable
rappel à combinaison de ressort
raccordement G1/4"
5/2 solenoid valve
combined spring
G1/4"



GAMME NAMUR

Électro distributeurs Namur G1/2"

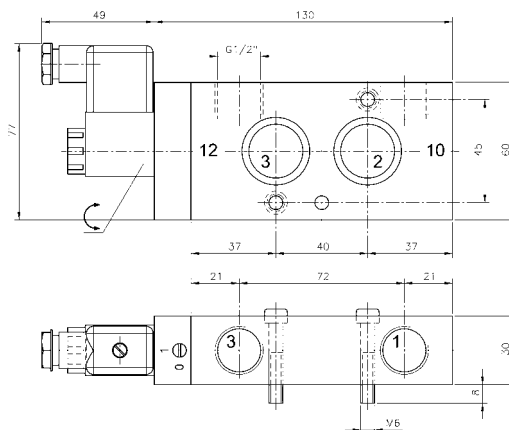
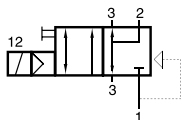
Namur solenoid valves

MNH 310 121

Électro distributeur 3/2 NF
rappel ressort pneumatique
raccordement G1/2"

3/2 NC solenoid valve pneumatic
spring return
G1/2"

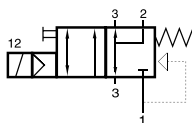
Version Atex : MNH 310 121 EX...



MNH 311 121

Électro distributeur 3/2 NF
rappel à combinaison de ressort
raccordement G1/2"

3/2 NC solenoid valve
with combined spring
G1/2"

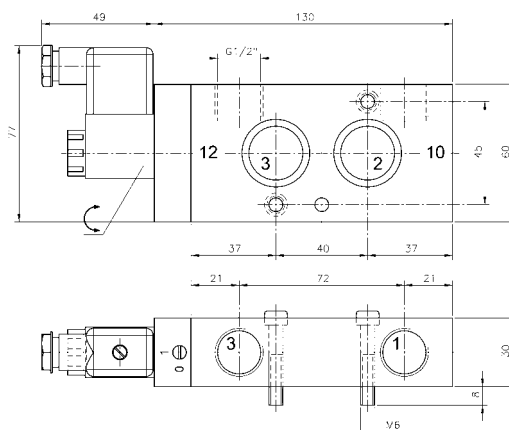
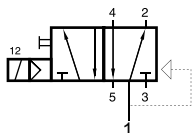


MNH 510 121

Électro distributeur 5/2 monostable
rappel ressort pneumatique
raccordement G1/2"

5/2 solenoid valve pneumatic
spring return
G1/2"

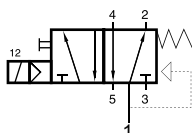
Version Atex : 510 121 EX...



MNH 511 121

Électro distributeur 5/2 monostable
rappel combinaison de ressort
raccordement G1/2"

5/2 NC solenoid valve
with combined spring
G1/2"

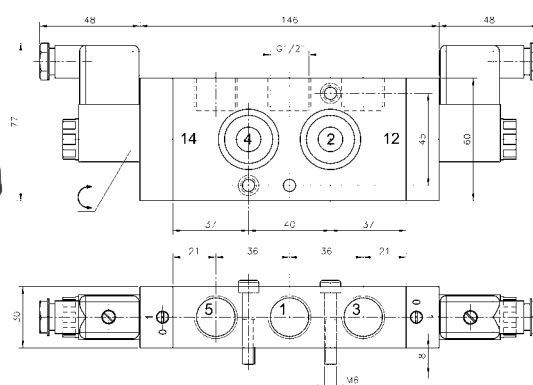
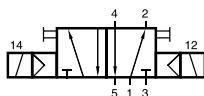


MNH 520 121

Électro distributeur 5/2 bistable
raccordement G1/2"

5/2 double pneumatic pilot
G1/2"

Version Atex : MNH 520 121 EX...



MNH 531 121

Électro distributeur 5/3 Centre Fermé
raccordement G1/2"

5/3 Closed Center solenoid valve
G1/2"

Version Atex : MNH 531 121 EX...

