

- Montage Horizontale ou Verticale
- Grande Fiabilité & Utilisation dans une grande variété de liquide
- Flotteur Inox Ø28 & Plastique Ø25
Flotteur Inox Ø52 - Voir Notice FH/SH
- Modèle Inox SH10 - voir Notice FH/SH



Principe de Fonctionnement & Description

Reportez-vous à notre **Notice NF** : Mesure & Détection de Niveau à Flotteur.

Ces Contacteurs de niveau miniatures ont été conçus pour être utilisés dans de petits réservoirs.

Leur conception simple et robuste les désigne pour être utilisés en grande quantité.

Protection contre les surcharges électriques

Surtensions : Le contact Reed ne peut pas être directement utilisé pour démarrer des charges inductives telles que les moteurs ou autres. Son pouvoir de coupure est relativement faible.

Surintensités : elles peuvent conduire à souder les lamelles de la Reed. Veuillez à protéger le contact Reed contre les surtensions et les surintensités en utilisant des Relais de Protection de Contacts.

Caractéristique du contact		
Interrupteur	50 VA	15 VA
Puissance maxi.	50 VA AC	15 VA AC
Intensité maxi.	0,5 A AC	1,0 A AC
Tension maxi.	300 V AC	264 V AC
Espérance de vie	10 ⁷	10 ⁷

Remarques Techniques

- Le détecteur doit être placé loin de tout champ magnétique produit par d'autres appareils (moteurs, etc. ...).
- Le joint du câble permet d'éviter l'oxydation du contact par l'humidité, mais il n'empêche pas l'infiltration d'eau.
- Si la surface du liquide est agitée par des vagues, un relais temporisé doit être utilisé à la sortie du signal du contacteur afin d'éviter des activations intempestives.
- Résistance maximale aux chocs : 10 G / Traction maximale sur le câble du capteur : 19.6 N

Codes Article & Caractéristiques

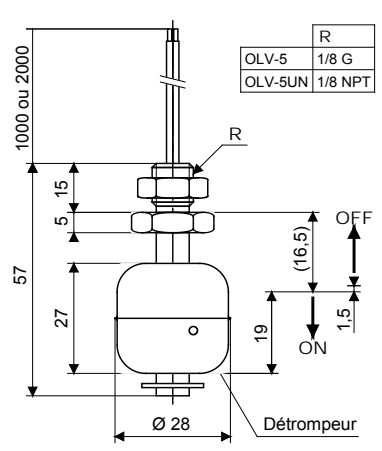
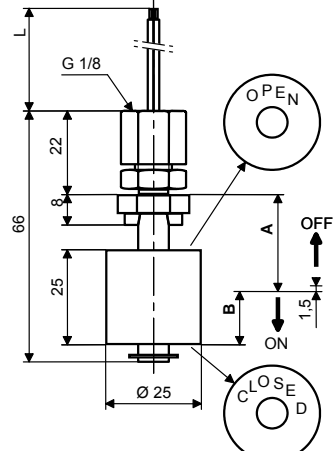
VERTICAL		Matière				T° Max en °C	Pression Maxi.	PdC Max VA AC	Densité Mini.	Longueur Fils / Câble
Type	Code Article	Raccord	Raccord/Tige	Flotteur	Circlips					
OLV5	DF0704LSFM	G1/8	316SS	316LSS	316SS	-10/+100	20 bar	50	0,8	F 1m
	DF0704LSFM-1	G1/8	316SS	316LSS	316SS	-10/+100	20 bar	50	0,8	C 2m
OLV5-N		1/8 NPT	316SS	316LSS	316SS	-10/+100	20 bar	50	0,8	F 1m
OLV-2A	DF0701OF	G1/8	Polyacetal	BUNA	316SS	-10/+90	10 bar	50	0,6	F 0,3m
OLV-2P	DF0701OF-P	G1/8	PP	PP	PP	-10/+90	10 bar	50	0,85	F 0,3m
OLV-2F	DF0701OF-F	G1/8	PVDF	PVDF	PVDF	-10/+100	10 bar	50	0,9	F 0,3m
HORIZONTAL										
OLH-3	DF0708OF	G1/4	PP	PP	PP	-10/+90	10 bar	50	0,8	F 0,3m
OLH-10	DF0708OLH10	G1/4	PP	PP	PP	-10/+90	10 bar	50	0,8	F 0,3m
VERSION COUDE										
OLV-25	DF0704-OLV25	G1/8	304SS	316LSS	304SS	-10/+100	20 bar	50	0,8	F 1m

PP = Polypropylène / PVDF = Polyvinylidene Fluoride / BUNA = Polypropylène

Voir Egalement la Notice FH/SH

* Flotteur Ø 52		Matière				T° Max en °C	Pression Maxi.	PdC Max VA AC	Densité Mini.	Longueur Fils/Câble
Type	Code Article	Raccord	Raccord/Tige	Flotteur	Circlips					
FH30 *	DF0705LSFM	G1/4 Coniq.	304SS	316SS	304SS	-10/+120	20 bar	15	0,55	
FH50 *	DF0701OF-F	G1/2 Coniq.	304SS	316SS	304SS	-10/+200	20 bar	110	0,7	F 0,4m
SH10	DF0709OF	G1/2 Coniq.	316SS	316LSS	316SS	-10/+120	10 bar	50	0,6	F 0,3m

Modèles à Montage Vertical

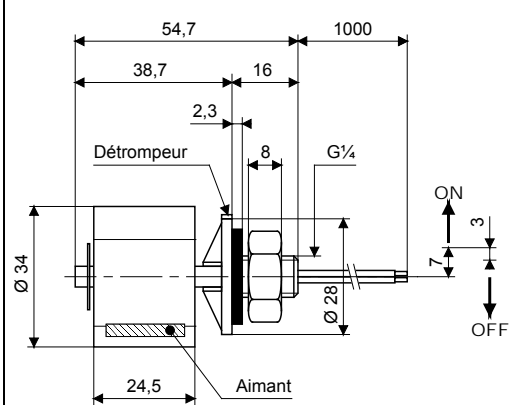
	OLV5 en Inox	OLV2 en Plastique												
Montage Vertical		<table border="1" style="margin-bottom: 10px;"> <thead> <tr> <th></th> <th>A</th> <th>B</th> </tr> </thead> <tbody> <tr> <td>OLV-2A</td> <td>24,5</td> <td>14</td> </tr> <tr> <td>OLV-2P</td> <td>20,0</td> <td>19</td> </tr> <tr> <td>OLV-2F</td> <td>19,0</td> <td>20</td> </tr> </tbody> </table> 		A	B	OLV-2A	24,5	14	OLV-2P	20,0	19	OLV-2F	19,0	20
	A	B												
OLV-2A	24,5	14												
OLV-2P	20,0	19												
OLV-2F	19,0	20												

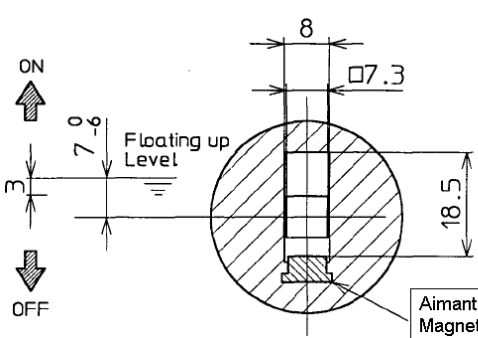
Le fonctionnement du contact (**Normalement Ouvert** ou **Normalement Fermé**) est facilement modifiable en changeant le sens du flotteur par retrait du circlips à l'extrémité du tube guide. Au remontage, veiller à orienter correctement le flotteur car son orientation conditionne le choix du contact NO ou NF :

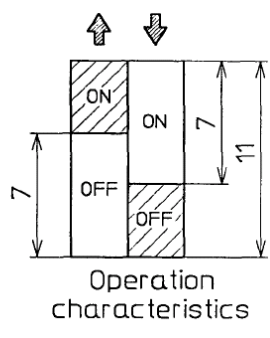
- Contact **N**ormalement **O**uvert : Fermeture par niveau montant.
- Contact **N**ormalement **F**ermé : Fermeture par niveau descendant.

Modèles à Montage Horizontal

OLH3 : L'aimant est en contact direct avec le liquide.
 : Le fonctionnement du contact (**NO** ou **NF**) peut être modifié au montage en plaçant le détrompeur vers le bas.

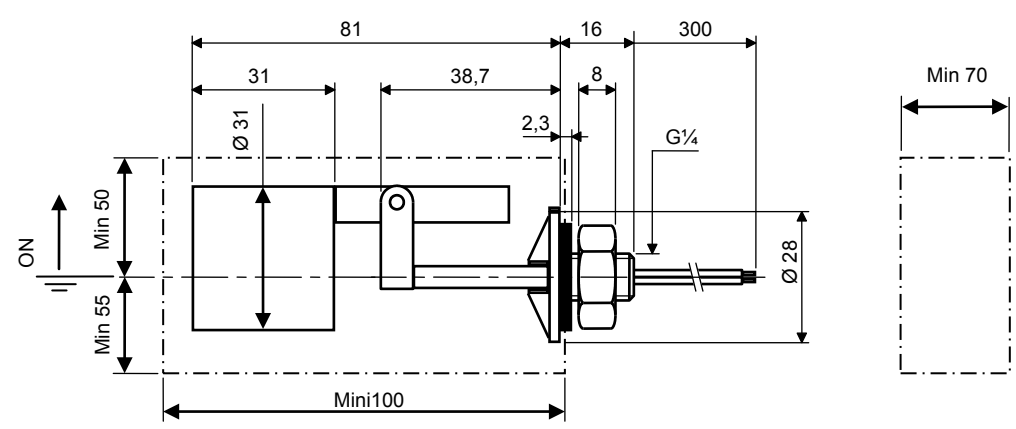






Operation characteristics

OLH10



Principe de Fonctionnement

Reportez-vous à nos **Notice NF & OL**.

Caractéristiques

VERTICAL		Matériau				T° Max en °C	Pression Maxi.	PdC Max VA AC	Densité Mini.	Longueur Fils / Câble
Type	Code Article	Raccord	Raccord/Tige	Flotteur	Circlips					
OLV-25	DF0704-OLV25	G1/8	304SS	316LSS	304SS	-10/+100	20 bar	50	0,8	F 1m

Dimensions

	Valeur Mini.	Valeur Maxi
Longueur L	85 mm	400 mm
Longueur L1	50 mm	365 mm
Longueur LH	50 mm	100 mm

