



Les manomètres à aiguille basse pression différentielle sont prévus pour les mesures de pression, dépression, pression différentielle et vitesse d'air au tube de Pitot.

## CARACTÉRISTIQUES

<b>Précision</b>	± 2 % de la pleine échelle (à 20°C) Tous les modèles Magnéhélic sauf 2000-60, 2000-100, et 2000-125 ± 3 % de la pleine échelle (à 20°C) Modèle Magnéhélic 2000-100 et 2000-125 ± 4 % de la pleine échelle (à 20°C) Modèle Magnéhélic 2000-60 ± 5 % de la pleine échelle (à 21°C) Modèle Minihélic série 2-5000
<b>Pression de service</b>	Des deux côtés en service continu 100 kPa maximum. Versions spéciales : 270 kPa (suffixe MP), 550 kPa (suffixe HP)
<b>Limite de vide recommandée</b>	240 torr abs. (-680 mbar)
<b>Environnement</b>	Air et gaz neutre Poids 0.6 kg
<b>Température (utilisation standard)</b>	De -7°C à +60°C Connexions de pression sur le côté ou par l'arrière, 1/8 NPT Pour les dimensions, voir schémas
<b>Montage</b>	Encastré ou en saillie, les accessoires sont livrés avec l'appareil Version spéciale à partir de -20°C (suffixe LT) Coffret portatif en plastique pour l'appareil sur demande (PORT)

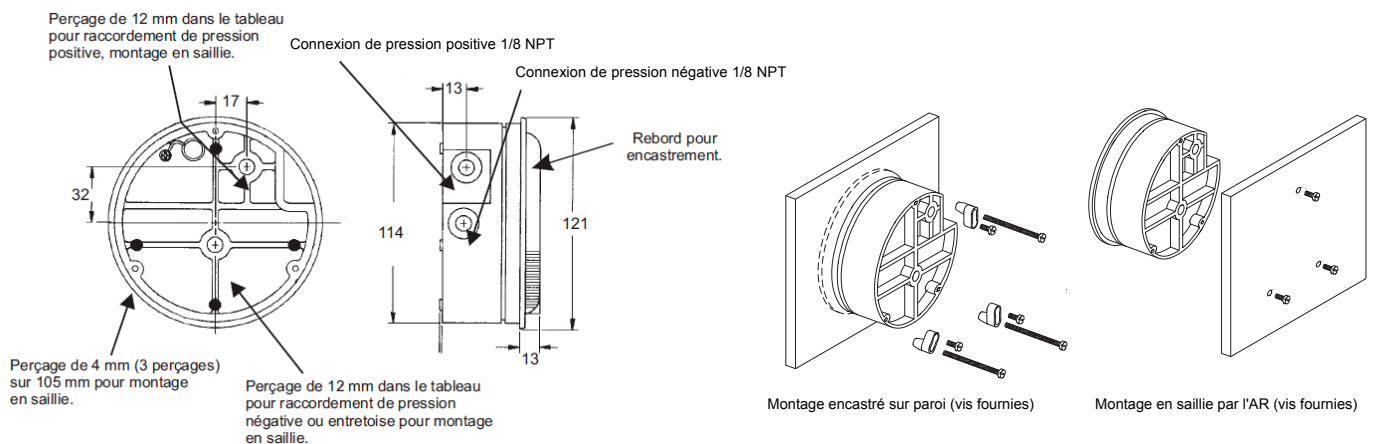
## PRÉSENTATION DE LA GAMME

### • Magnéhélic

Manomètres à aiguille basse pression différentielle, Ø 121 mm, livrés avec raccords et accessoires pour montage encastré ou en saillie.

Série 2000		Réf.	Echelle
2000-60	0-60 Pa	2000-1	0-1 kPa
2000-100	0-100 Pa	2000-1,5	0-1,5 kPa
2000-125	0-125 Pa	2000-2	0-2 kPa
2000-250	0-250 Pa	2000-5	0-5 kPa
2000-500	0-500 Pa	2000-10	0-10 kPa
2000-750	0-750 Pa	2000-15	0-15 kPa
		2000-25	0-25 kPa

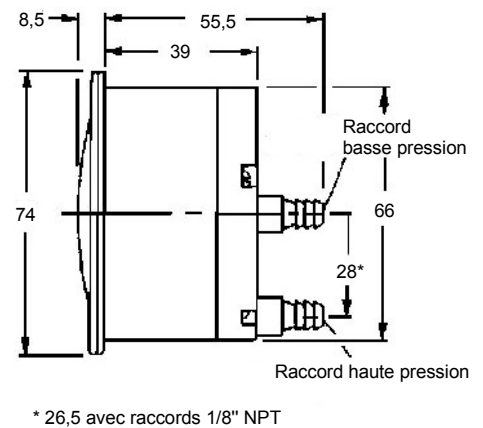
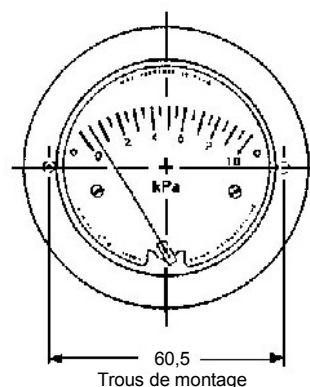
Série 2300		Réf.	Echelle
2300-60	30-0-30 Pa	2300-60	30-0-30 Pa
2300-120	60-0-60 Pa	2300-120	60-0-60 Pa
2300-250	125-0-125 Pa	2300-250	125-0-125 Pa
2300-500	250-0-250 Pa	2300-500	250-0-250 Pa
2300-1	500-0-500 Pa	2300-1	500-0-500 Pa
2300-2	1-0-1 kPa	2300-2	1-0-1 kPa



### • Minihélic Série 2-5000

Manomètres à aiguille basse pression différentielle, Ø 74 mm, livrés avec raccords et accessoires pour montage encastré.

Réf.	Echelle
2-5000-125	0-125 Pa
2-5000-250	0-250 Pa
2-5000-500	0-500 Pa
2-5000-1	0-1 kPa
2-5000-3	0-3 kPa



Autres échelles : nous consulter.

De la même famille :

- Indicateurs / contrôleurs Photohélic avec 2 contacts d'alarme.
- Transmetteurs avec sortie 4-20 mA.

## ACCESSOIRES

### Tubes de raccordement :

Réf. **TC 5 x 8** : Tube cristal Ø 5 x 8 mm.

Réf. **TS 4 x 7** : Tube silicone Ø 4 x 7 mm, noir ou blanc.

### Prises de pression :

Réf. **483** : raccord rapide pour paroi sans accès arrière.

Réf. **PC 482** : raccord pour passage de cloison, de 35 mm à 190 mm.

Réf. **DP 447** : raccord pour paroi double peau, épaisseur maxi. 30 mm.