

### Convertisseur de température moyenne/à canne/en gaine, y compris bride de montage, étalonnable, avec commutation multi-gamme et sortie active

Sonde à capillaire **THERMASGARD® MWTM**, convertisseur de température moyenne étalonnable avec huit plages de mesure commutables, sortie analogique, sonde à tige déformable entièrement active et tube de protection en cuivre revêtu d'un gainage plastique (exécution robuste), avec boîte à bornes en matière plastique résiliente, couvercle de boîtier avec vis de fermeture rapide.

La sonde sert à la mesure de la température moyenne (valeur moyenne) en milieux gazeux par ex. dans des gaines de ventilation et de climatisation sur toute la section ou sur une longueur définie. Montée en forme de méandre, la sonde mesure la température existante de manière homogène, elle est utilisable comme sonde de température pour gaine d'air. Les sondes de température moyenne sont configurées en usine. L'ajustage fin/l'étalonnage fin peut être fait par l'utilisateur (la fin d'échelle et le point zéro sont réglables). La sonde de température moyenne est disponible en longueurs de 0,4 m à 20 m et elle est fournie avec la bride de montage, les équerres de montage

**MK-05-M** peuvent être commandées en accessoires.

#### CARACTÉRISTIQUES TECHNIQUES

Alimentation en tension :	24 V ca/cc ( $\pm 10\%$ ) pour variante U 15...36 V cc pour variante I, dépend de la charge, ondulations résiduelles stabilisées $\pm 0,3$ V
Charge :	$R_a$ (Ohm) = $(U - 14 \text{ V}) / 0,02 \text{ A}$ pour variante I
Résistance de charge :	$R_L > 5 \text{ kOhm}$ pour variante U
Consommation électrique :	$< 1,0 \text{ VA} / 24 \text{ V cc}$ ; $< 2,2 \text{ VA} / 24 \text{ V ca}$
Capteur :	Pt1000, DIN EN 60751, classe B
Plages de mesure :	<b>commutation multi-gamme avec 8 plages de mesure commutables</b> voir tableau (d'autres plages de mesure en option) $T_{\min} -30 \text{ }^\circ\text{C}$ , $T_{\max} +80 \text{ }^\circ\text{C}$ <b>réglage manuel du point zéro possible (<math>\pm 10 \text{ K}</math>)</b>
Sortie :	0 -10 V ou 4...20 mA
Température ambiante :	convertisseur de mesure $-30...+70 \text{ }^\circ\text{C}$
Raccordement électrique :	2 ou 3 fils
Tube :	en acier inox <b>V4A</b> (1.4571)
Matériau câble de mesure :	<b>tube de sonde en cuivre revêtu d'un gainage plastique,</b> avec ressort anti-cassure
Dimensions de la sonde et du capillaire :	$\varnothing = 5,0 \text{ mm}$ , longueur nominale $L_n = 0,4 \text{ m}$ , 3 m ou 6 m (longueur nominale option jusqu'à 20 m max.)
Longueur active :	active sur toute la longueur de la sonde
Boîtier :	plastique, stabilisé contre UV, matière polyamide, renforcé à 30 % de billes de verre, avec vis de fermeture rapide (association fente/fente en croix), couleur blanc signalisation (similaire à RAL 9016). Le couvercle de l'écran est transparent !
Dimensions du boîtier :	72 x 64 x 37,8 mm (Tyr 1 sans écran) 72 x 64 x 43,3 mm (Tyr 1 avec écran)
Presse-étoupe :	M 16 x 1,5 ; avec décharge de traction, remplaçable, diamètre intérieur max. 10,4 mm
Raccordement électrique :	0,14 - 1,5 mm <sup>2</sup> , par bornes à vis sur carte
Montage :	respecter le rayon de courbure min. de 35 mm et la contrainte de vibration admissible, $\leq 1/2 \text{ g}$
Raccord process :	avec bride de montage en matière plastique (acier zingué en option, voir accessoires) et équerres de montage <b>MK - 05 - M</b>
Humidité d'air admissible :	$< 95 \text{ \% h.r.}$ , sans condensation de l'air
Classe de protection :	III (selon EN 60 730)
Indice de protection :	IP 65 (selon EN 60 529)
Normes :	conformité CE, compatibilité électromagnétique selon EN 61 326, Directive « CEM » 2014/30/EU
En option :	<b>écran avec rétro-éclairage</b> , de deux lignes, découpe env. 36 x15 mm (l x h), pour l'affichage de la <b>température réelle</b> et du <b>propre diagnostic</b> (dépassement de la plage de mesure, sous-dépassement de la plage de mesure, sonde coupée, sonde en court-circuit)

MWTM

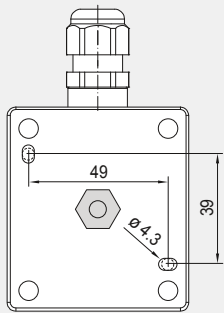


#### Affichage et propre diagnostic THERMASGARD® Convertisseur de mesure avec écran

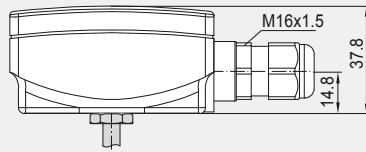
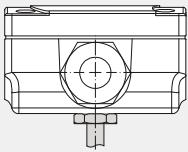
	Standard
	Dépassement de la plage de mesure
	Sous-dépassement de la plage de mesure
	Sonde coupée
	Sonde en court-circuit

Plan coté

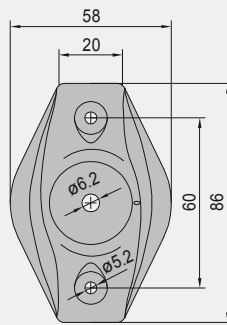
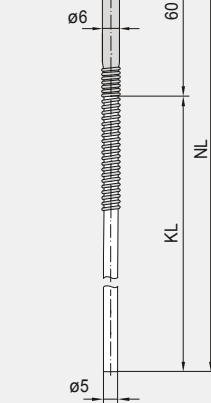
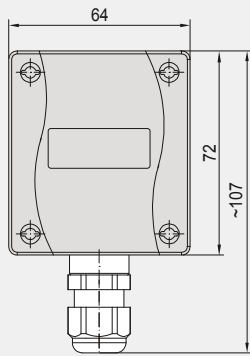
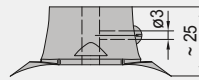
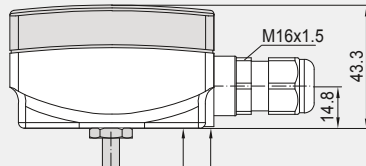
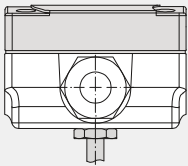
MWTM



sans écran



avec écran

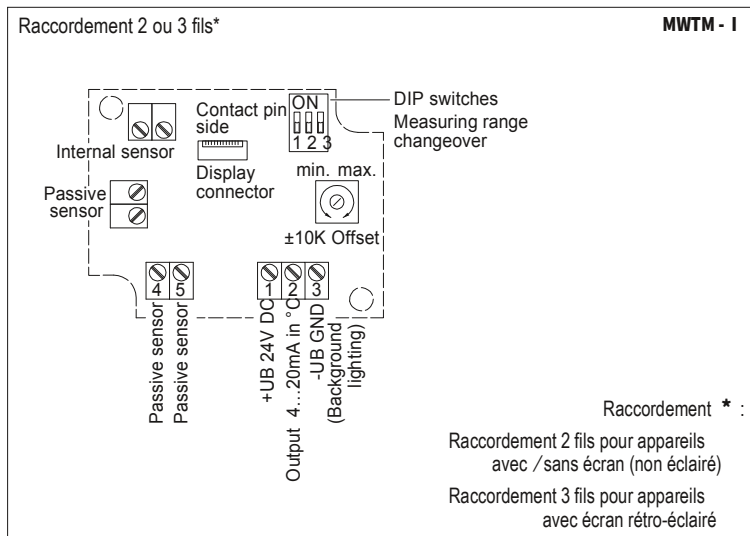
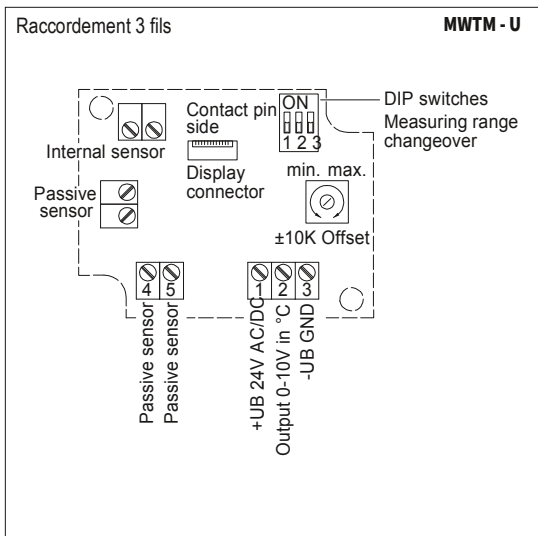


MWTM  
avec écran



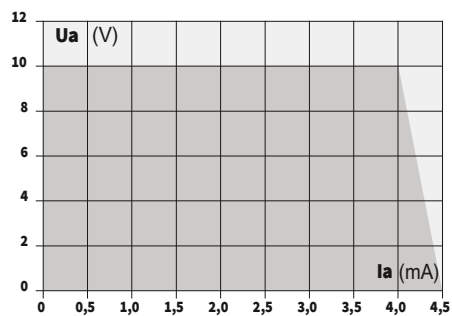
MF - 06 - K  
bride de montage  
en matière plastique

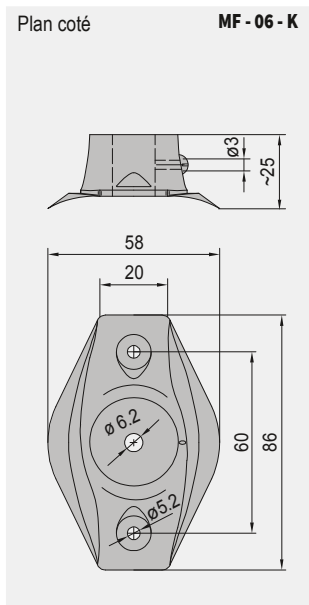




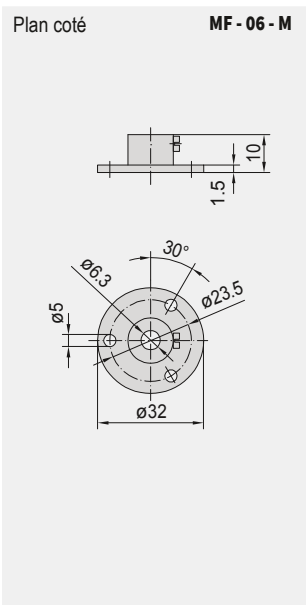
Plages de mesure (réglables)	DIP 1	DIP 2	DIP 3
-20...+ 150 °C	ON	ON	ON
-50... + 50 °C	OFF	ON	ON
-20... + 80 °C	ON	OFF	ON
-30... + 60 °C	OFF	OFF	ON
0... + 40 °C	ON	ON	OFF
0... + 50 °C (default)	OFF	ON	OFF
0...+ 100 °C	ON	OFF	OFF
0...+ 150 °C	OFF	OFF	OFF

**Dépendance de la tension de sortie en fonction du courant de sortie**

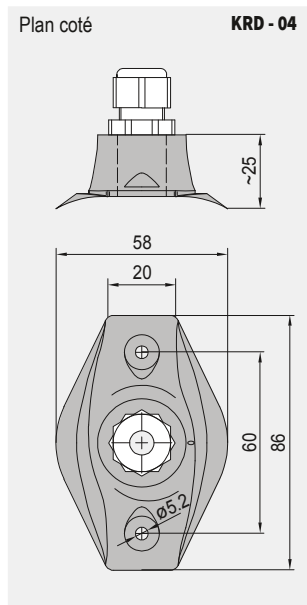




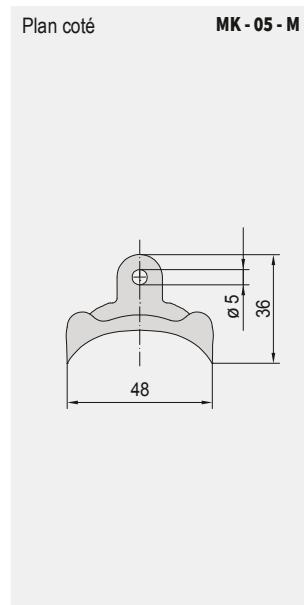
**MF - 06 - K**  
bride de montage  
en matière plastique



**MF - 06 - M**  
bride de montage  
en métal



**KRD - 04**  
Presse-étoupe de capillaire  
en plastique



**MK - 05 - M**  
équerres de montage  
en acier galvanisé



<b>THERMASGARD<sup>®</sup> MWTM</b> Convertisseur de température moyenne/à canne/en gaine				
Type/ WG01	capteur	sortie	longueur du câble	référence
<b>MWTM - I</b>				<b>IP 65, variante I</b>
MWTM-I 0,4M	Pt1000	4...20 mA	<b>0,4 m</b>	1101-3132-0089-900
MWTM-I 3M	Pt1000	4...20 mA	<b>3,0 m</b>	1101-3132-0239-900
MWTM-I 6M	Pt1000	4...20 mA	<b>6,0 m</b>	1101-3132-0269-900
<b>MWTM - U</b>				<b>IP 65, variante U</b>
MWTM-U 0,4M	Pt1000	0 - 10 V	<b>0,4 m</b>	1101-3131-0089-900
MWTM-U 3M	Pt1000	0 - 10 V	<b>3,0 m</b>	1101-3131-0239-900
MWTM-U 6M	Pt1000	0 - 10 V	<b>6,0 m</b>	1101-3131-0269-900
Supplément :	d'autres plages de mesure en option <b>écran</b> avec rétro-éclairage, de deux lignes par mètre de câble de la sonde (de 6 m jusqu'à 20 m max.)			sur demande
<b>Accessoires</b>				
<b>MF-06-K</b>	<b>bride de montage</b> en matière plastique (comprises dans la livraison)			7100-0030-1000-000
<b>MF-06-M</b>	<b>bride de montage</b> en métal (acier galvanisé), Ø 35 mm			7100-0030-5000-000
<b>KRD-04</b>	<b>presse-étoupe de capillaire</b> en matière plastique			7100-0030-7000-000
<b>MK-05-M</b>	<b>équerres de montage</b> en acier galvanisé (6 pièces) (pour Ln = 3,0 m / 6,0 m compris dans la livraison)			7100-0034-0000-000
Pour d'autres informations, voir le dernier chapitre !				