



MIK avec  
sortie fréquence, contact et analogique



MIK avec  
afficheur numérique emboîtable



MIK avec  
électronique de dosage



MIK avec  
électronique compacte

- Plage de débit pour liquides, acides et bases: 0,01 - 0,5 ... 35 - 700 l/min
- Précision:  $\pm 2,0\%$  de la pleine échelle
- $p_{\max}$ : 10 bar;  $t_{\max}$ : 80 °C
- Raccordement: G $\frac{1}{2}$  ... 2 $\frac{3}{4}$  mâle, divers accessoires
- Matériau:  
liquides normaux: PPS, acier inox  
liquides agressifs:  
PVDF, Hastelloy® ou tantale
- Avantages:
  - aucune pièce en mouvement dans le tube de mesure
  - faible perte de charge
  - montage toutes positions
  - temps de réaction court – (remplacement de contrôleurs calorimétriques)
  - grande qualité et faible coût

## Description

Le nouveau débitmètre de type MIK est utilisé pour la mesure et la surveillance de faibles à moyens débits de liquides conducteurs. L'instrument opère suivant le principe de mesure d'induction magnétique. Conformément à la Loi d'induction magnétique de Faraday, une tension électrique est induite dans un conducteur se déplaçant à travers un champ magnétique. Le liquide conducteur agit comme le conducteur en mouvement. La tension induite entre les électrodes est proportionnelle à la vitesse d'écoulement donc au débit volumétrique. Le liquide doit avoir une conductivité minimum. La tension induite est mesurée par deux électrodes de détection, préalablement mises en contact avec le liquide, puis transmise à l'amplificateur de mesure. Le débit est calculé en se basant sur la section de passage à l'intérieur du débitmètre.

La mesure est indépendante du type de liquide et de ses propriétés (densité, viscosité et température). L'instrument peut être équipé d'une sortie contact, fréquence ou analogique. L'électronique compacte avec afficheur offre une sortie contact et une sortie analogique. La gamme d'électroniques est complétée par un système électronique de comptage et de dosage proposés en option. L'électronique de comptage indique le débit effectif sur la première ligne de l'afficheur et le volume partiel ou total sur la seconde ligne. L'électronique de dosage contrôle des applications de remplissage simples et mesure également le débit, le volume total et le volume de remplissage. La sortie analogique et les deux sorties relais peuvent être utilisées pour le traitement plus avancé des signaux.

## Medias

- Liquides à conducteurs
- Solutions acides et basiques
- Eaux de refroidissement et usée
- Eaux brutes
- Solutions agressives ou salines
- Inapproprié pour l'huile (conductivité insuffisante)

## Domaines d'application

Surveillance et mesure du débit, dosage et comptage pour

- Construction de machines
- Industrie chimique
- Industrie du papier
- Industrie automobile
- Cimenteries
- Laboratoires

## Caractéristiques techniques

Plage:	voir le tableau
Précision:	±2,0% de l'échelle
Répétabilité:	±1,0% de l'échelle
Principe de mesure:	électromagnétique
Conductivité électrique:	30 µS /cm mini (de MIK- ...08 et 10: mini 200 µS/cm)
Position de montage:	dans toutes les directions, écoulement dans le sens de la flèche
Longueurs droites:	3 x DN en amont / 2 x DN en aval
Température du liquide:	-20 ... +80 °C (+60 °C maxi avec raccord PVC)
Température ambiante:	-10 ... +60 °C
Pression maxi:	10 bar
Perte de charge maxi:	250 mbar maxi de l'échelle
Viscosité média maxi:	20 cSt ≤ G1; 70 cSt ≥ G1½

## Pièces en contact avec le liquide

Boîtier:	PPS ou PVDF, chargé de fibre de verre
Raccords:	à coller, embouts PVC, Embouts en acier inox 1.4404
Electrodes:	Acier inox 1.4404, Hastelloy® C4 ou tantale
Joint d'étanchéité:	NBR, FPM ou FFKM
Temps de réponse $t_{90}$ :	env. 1 s (au changement de débit > 10% FS)
Protection:	IP 65

## Raccordement/Plages

Raccorde-ment	Diamètre intérieur	Vitesse d'écoulement de l'échelle	Plage
G ½ mâle	5 mm	env. 0,45 m/s	10 ... 500ml/min
		env. 0,9 m/s	0,05 ... 1,0l/min
		env. 2,7 m/s	0,16 ... 3,2l/min
G ¾ mâle	10 mm	env. 2,2 m/s	0,5 ... 10,0l/min
		env. 3,5 m/s	0,8 ... 16,0l/min
G 1 mâle	15 mm	env. 3,0 m/s	1,6 ... 32,0l/min
		env. 4,7 m/s	2,5 ... 50l/min
G 1 ½ mâle	20 mm	env. 3,3 m/s	3,2 ... 63l/min
		env. 5,3 m/s	5,0 ... 100l/min
G 2 mâle	32 mm	env. 3,3 m/s	8 ... 160l/min
		env. 6,6 m/s	16 ... 320l/min
G 2 ¾ mâle	54 mm	env. 3,6 m/s	25 ... 500l/min
		env. 5,1 m/s	35 ... 700l/min

### MIK-...F300, MIK-...F390

Sortie fréquence: PNP, Collecteur Ouvert,  
200 mA maxi  
500 Hz à l'échelle (...F300)  
50...1000 Hz à l'échelle (...F390)  
réglé en usine pour les spécifications du client

Alimentation électrique:  $24 V_{CC} \pm 20\%$

Consom. électrique: 60 mA

Branchement électrique: Connecteur M 12 x 1

### MIK-...S300, MIK-...S30D

Afficheur: LED-Duo pour état de commutation et dépassement du débit

Sortie contact: Relais SPDT 1A/30V<sub>CC</sub> maxi  
ou 24 V<sub>CC</sub> actif, NF/NO

Point de commutation: 10 ...100% de l'échelle par pas de 10%, Possibilité de configuration par le client via un commutateur rotatif

Alimentation électrique:  $24 V_{CC} \pm 20\%$

Consom. électrique: 80 mA

Branchement électrique: Connecteur M 12 x 1, 5 pins

### MIK-...L303; MIK-...L343

Sortie: 0(4)-20 mA, 3 fils

Charge maxi: 500 Ω

Alimentation électrique:  $24 V_{CC} \pm 20\%$

Consom. électrique: 80 mA

Branchement électrique: Connecteur M 12 x 1

### MIK-...L443 (utilisé avec l'unité AUF-3000)

Sortie: 4-20 mA, 3 fils

Charge maxi: 500 Ω

Alimentation électrique:  $24 V_{CC} \pm 20\%$

Consom. électrique: 80 mA

Branchement électrique: Connecteur DIN 43650

### MIK-...C3xx (électronique compacte)

Afficheur: LED 3 digits

Sortie analogique: (0)4...20 mA réglable  
(MIK-...C34x uniquement)

Charge maxi: 500 Ω

Point de commutation: 1(2) PNP ou NPN,  
semiconducteur, réglé en usine

Fonction de contact: NF/NO/Fréquence programmable

Réglages: via 2 boutons

Alimentation électrique:  $24 V_{CC} \pm 20\%$ , 3 fils

Consom. électrique: 120 mA

Branchement électrique: Connecteur M 12 x 1

### MIK-...Exxx (électronique de comptage)

Afficheur: LCD, 2 x 8 digits, éclairé  
Quantités totale et partielle, débit,  
unités sélectionnables

Compteur de quantité: 8 digits

Sortie analogique: (0)4...20 mA réglable

Charge: 500 Ω maxi

Point de commutation: 2 relais, 30 V<sub>CA/CC</sub>/2A/60 VA maxi

Réglages: via 4 boutons

Fonctions: Remise à zéro, mémoire  
MIN/MAX, surveillance de débit,  
surveillance de la quantité partielle  
ou totale, langue

Alimentation électrique:  $24 V_{CC} \pm 20\%$ , 3 fils

Consom. électrique: environ 150 mA

Branchement électrique: Raccordement par câble ou  
connecteur M12

*Pour plus d'informations, se reporter à la fiche technique  
ZED*

### MIK-...Gxxx (électronique de dosage)

Afficheur: LCD, 2x8 digits, éclairé  
Quantités de dosage, totale, débit,  
unités sélectionnables

Compteur de quantité: 8 digits

Dosage: 5 digits

Sortie analogique: (0)4...20 mA réglable

Charge: 500 Ω maxi

Point de commutation: 2 relais, V<sub>CA/CC</sub>/2A/60 VA maxi  
via 4 boutons

Réglages: via 4 boutons

Fonctions: Dosage (Relais S2), Marche, Arrêt,  
Remise à zéro, Dosage fin,  
Correction du volume, Alarme de  
débit, Quantité totale, Langue

Alimentation électrique:  $24 V_{CC} \pm 20\%$ , 3 fils

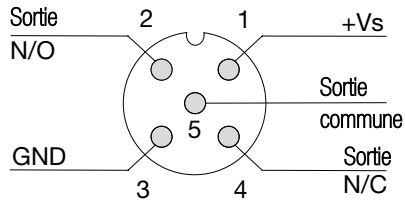
Consom. électrique: environ 150 mA

Branchement électrique: Raccordement par câble ou  
connecteur M12

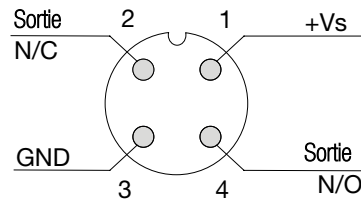
*Pour plus d'informations, se reporter à la fiche technique  
ZED*

## Branchements électriques

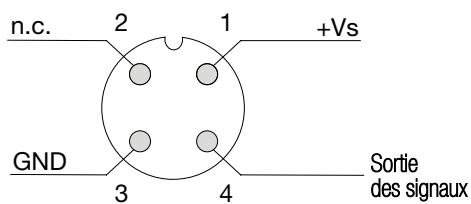
### MIK-...S300



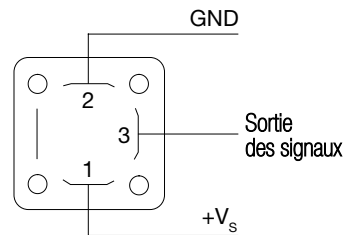
### MIK-...S30D



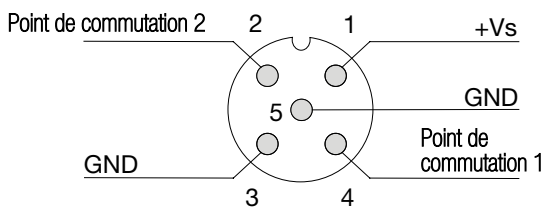
### MIK-...L3x3, MIK-...F3x0



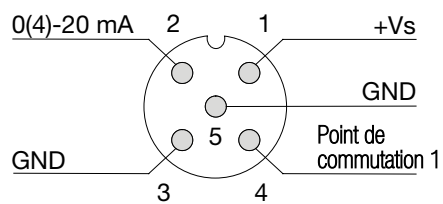
### MIK-...L443



### MIK-...C30\*



### MIK-...C34\*



### MIK-...E14R, MIK-...G14 Câble

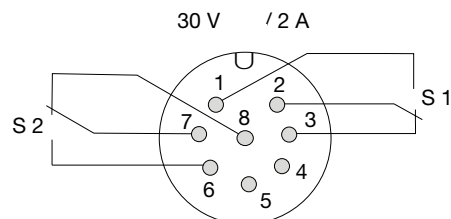
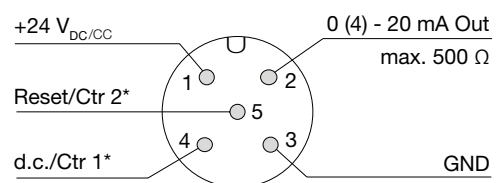
Numéro de fil	MIK-...E14R Electronique de comptage	MIK-...G14R Electronique de dosage
1	+24 V <sub>CC</sub>	+24 V <sub>CC</sub>
2	GND	GND
3	4-20 mA	4-20 mA
4	GND	GND
5	n.c.	Control 1*
6	Remise à zéro	Control 2*
7	Relais S1	Relais S1
8	Relais S1	Relais S1
9	Relais S2	Relais S2
10	Relais S2	Relais S2

Control 1 <-> GND: Marche-dosage

Control 2 <-> GND: Arrêt-dosage

Control 1 <-> Control 2: Remise à zéro dosage

### Raccordement par connecteur



**Code de commande** (Exemple: MIK-5NA 10 A F300)

Modèle	Echelle	Raccordement	Electronique
<b>MIK-5NA..</b> = corps PPS, Joint NBR, Electrode inox.  <b>MIK-5VA..</b> = corps PPS, Joint FPM, Electrode inox.  <b>MIK-6FC..</b> = corps PVDF, Joint FFKM, Electrode Hastelloy®  <b>MIK-6FT..</b> = corps PVDF, Joint FFKM, Electrode tantale	<b>..08..</b> = 10...500 ml/min, G ½ <b>..10..</b> = 0,05...1,0 l/min, G ½ <b>..15..</b> = 0,16...3,2 l/min, G ½	<b>..A..</b> = sans <sup>1)</sup> <b>..P..</b> = embout PVC <b>..E..</b> = embout inox	<b>Sortie fréquence</b> <b>..F300</b> = Connecteur M12, 500 Hz <b>..F390</b> = Connecteur M12, 50...1000 Hz <sup>2)</sup>  <b>Sortie contact</b> <b>..S300</b> = Relais, Connecteur M12 <b>..S30D</b> = actif 24 V <sub>CC</sub> , Connecteur M12  <b>Sortie analogique</b> <b>..L303</b> = Connecteur M12, 0 - 20 mA <b>..L343</b> = Connecteur M12, 4 - 20 mA <b>..L443</b> = Connecteur DIN, 4 - 20 mA  <b>Electronique compacte<sup>4)</sup></b> <b>..C30R</b> = 2 collecteurs ouverts PNP <b>..C30M</b> = 2 collecteurs ouverts NPN <b>..C34P</b> = 0(4) - 20 mA, 1 collecteurs ouverts PNP <b>..C34N</b> = 0(4) - 20 mA, 1 collecteurs ouverts NPN  <b>Compteur électronique</b> <b>..E14R</b> = LCD, 0(4)-20 mA, 2 relais, câble de 1,5 m <b>..E34R</b> = LCD, 0(4)-20 mA, 2 relais, Connecteur M12 <b>..E94R</b> = LCD, 0(4)-20 mA, 2 relais, câble >1,5 m <sup>3)</sup>  <b>Doseur électronique</b> <b>..G14R</b> = LCD, 0(4)-20 mA, 2 relais, câble de 1,5 m <b>..G34R</b> = LCD, 0(4)-20 mA, 2 relais, Connecteur M12 <b>..G94R</b> = LCD, 0(4)-20 mA, 2 relais, câble >1,5 m <sup>3)</sup>
	<b>..20..</b> = 0,5...10,0 l/min, G ¾ <b>..25..</b> = 0,8...16,0 l/min, G ¾	<b>..A..</b> = sans <sup>1)</sup> <b>..K..</b> = PVC à coller <b>..P..</b> = embout PVC <b>..E..</b> = embout inox	
	<b>..30..</b> = 1,6...32,0 l/min, G 1 <b>..35..</b> = 2,5...50,0 l/min, G 1	<b>..A..</b> = sans <sup>1)</sup> <b>..K..</b> = PVC à coller <b>..P..</b> = embout PVC <b>..E..</b> = embout inox	
	<b>..50..</b> = 3,2...63 l/min, G 1½ <b>..55..</b> = 5,0...100 l/min, G 1½	<b>..A..</b> = sans <sup>1)</sup> <b>..K..</b> = PVC à coller <b>..E..</b> = embout inox	
	<b>..60..</b> = 8...160 l/min, G 2 <b>..65..</b> = 16...320 l/min, G 2		
	<b>..80..</b> = 25...500 l/min, G 2¾ <b>..85..</b> = 35...700 l/min, G 2¾		

<sup>1)</sup> Joints de façade inclus (2 joints toriques)

<sup>2)</sup> SVP spécifier la fréquence de l'échelle à la commande

<sup>3)</sup> SVP spécifier la longueur de câble à la commande

<sup>4)</sup> SVP spécifier le sens d'écoulement à la commande

**Poids du capteur**

Modèle	PPS	PVDF
MIK-...08/10/15 (½")	env. 180 g	env. 210 g
MIK-...20/25 (¾")	env. 190 g	env. 225 g
MIK-...30/35 (1")	env. 270 g	env. 325 g
MIK-...50/55 (1½")	env. 410 g	env. 500 g
MIK-...60/65 (2")	env. 560 g	env. 610 g
MIK-...80/85 (2¾")	env. 1200 g	env. 1370 g

**Poids de l'électronique**

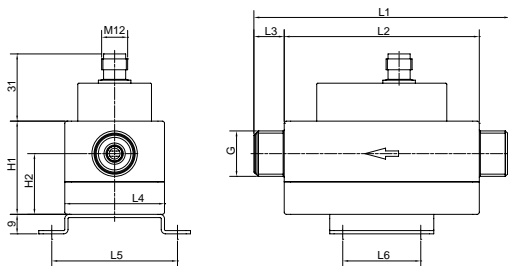
Modèle	Poids
MIK-...F3x0 MIK-...S30x MIK-...Lxx3	env. 80 g
MIK-...C3xx	env. 300
MIK-...Exxx MIK-...Gxxx	env. 250 g

Poids total = poids du capteur + poids de l'électronique

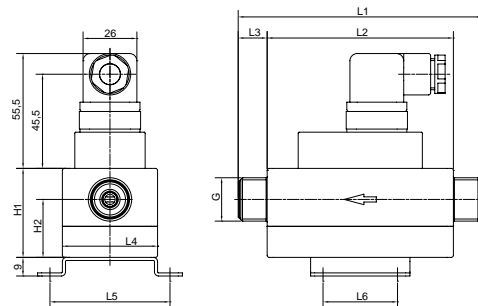
**Dimensions [mm]**

Modèle	G	L1	L2	L3	L4	L5	L6	H1	H2
MIK-xxx08A MIK-xxx10A MIK-xxx15A	G ½	118	90	14	46	58	36	43	28
MIK-xxx20A MIK-xxx25A	G ¾	122	90	16	46	58	36	43	28
MIK-xxx30A MIK-xxx35A	G 1	126	90	18	46	58	36	49,5	29,5
MIK-xxx50A MIK-xxx55A	G 1 ½	134	90	22	68	80	36	66	31,5
MIK-xxx60A MIK-xxx65A	G 2	138	90	24	68	80	36	72	36
MIK-xxx80A MIK-xxx85A	G 2 ¾	202	150	26	96	110	75	104	52

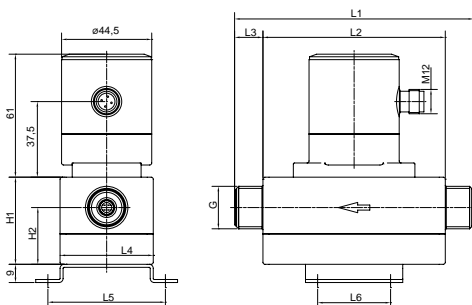
**MIK-...F3x0, MIK-...S30x, MIK-...L3x3**



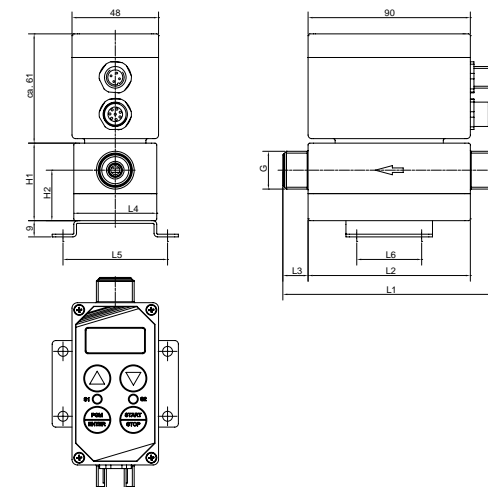
**MIK-...L443**

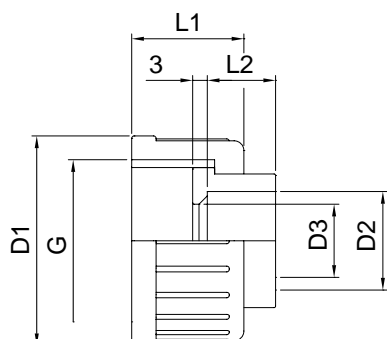


**MIK-...C3xx**



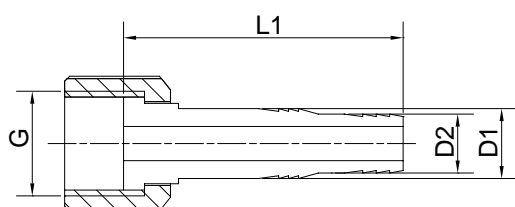
**MIK-...Ex4R, MIK-...Gx4R**





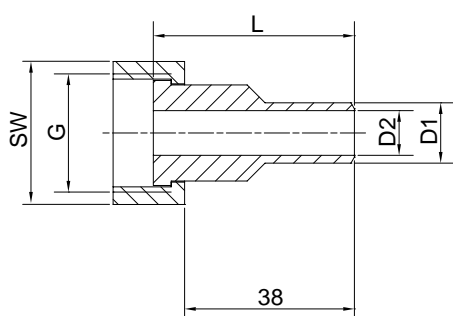
### Dimensions des raccords PVC à coller

G	D1	D2	D3	L1	L2
G 1/2	pas disponible				
G 3/4	Ø 35	Ø 16	Ø 10,5	21	14
G 1	Ø 43	Ø 20	Ø 15	23	16
G 1 1/2	Ø 60	Ø 32	Ø 26	27	22
G 2	Ø 74	Ø 40	Ø 33	30	26
G 2 3/4	Ø 103	Ø 63	Ø 54	38	38



### Dimensions des raccords embouts PVC

G	D1	D2	L
G 1/2	Ø 14	Ø 12	56
G 3/4	Ø 18	Ø 16	60
G 1	Ø 22	Ø 20	67
G 1 1/2	pas disponible		
G 2	pas disponible		
G 2 3/4	pas disponible		



### Dimensions des raccords embouts inox

G	SW	L	D1	D2
G 1/2	24	45	Ø 10,2	Ø 5
G 3/4	32	45	Ø 13,5	Ø 10
G 1	41	45	Ø 19	Ø 15
G 1 1/2	55	60	Ø 25	Ø 20
G 2	70	60	Ø 38	Ø 32
G 2 3/4	90	60	Ø 60,3	Ø 54