

Le nouveau FLS M9.02 est un puissant contrôleur de débit conçu pour convertir le signal de fréquence des capteurs de débit FLS en un débit. Le M9.02 est équipé d'un large écran graphique 4" qui affiche clairement les valeurs mesurées et beaucoup d'autres informations utiles. En outre, grâce à un écran multicolore et à un rétroéclairage puissant, le statut de la mesure peut être facilement déterminé, de près comme de loin. Un didacticiel garantit une configuration rapide et sans erreur de tous les paramètres. L'étalonnage peut être effectué simplement en définissant les caractéristiques d'installation ou en utilisant une valeur de référence grâce à un nouvel "étalonnage en ligne". Une sortie 4-20 mA est disponible pour l'affichage à distance du débit sur un périphérique externe. Une combinaison appropriée de sorties numériques permet des configurations personnalisées pour tout processus, objet du contrôle.

APPLICATIONS

- Systèmes de traitement de l'eau
- Traitement et récupération des eaux usées industrielles
- Distribution de l'eau
- Systèmes de filtration
- Piscines & spas
- Irrigation & dosage d'engrais
- Détection de fuite
- Surveillance eau de refroidissement
- Industrie de fabrication et de transformation
- Production chimique

CARACTÉRISTIQUES PRINCIPALES

- Large écran graphique
- Rétroéclairage multicolore
- Assistance intégrée
- Flexibilité d'installation
- Logiciel d'étalonnage rapide, intuitif et à sécurité anti-erreurs
- Relais mécanique pour contrôle du périphérique externe
- Relais statiques pour alarmes programmables
- Menu multilingue



DONNÉES TECHNIQUES

Généralités

- Capteurs associés : capteurs de débit à effet Hall FLS avec sortie de fréquence ou débitmètres électromagnétiques FLS F6.60
- Matériaux :
 - Coffret : ABS
 - Fenêtre d'affichage : PC
 - Joint Panneau & Mur : caoutchouc à base de silicone
 - Clavier : caoutchouc de silicone à 5 boutons
- Écran :
 - affichage graphique intégral LC
 - Version rétroéclairage : trois couleurs
 - Activation du rétroéclairage : réglable par l'utilisateur avec 5 niveaux de minuterie
 - Fréquence de mise à jour : 1 seconde
- Boîtier : face avant IP65
- Plage débit d'entrée (fréquence) : 0 à 1500 Hz
- Précision débit d'entrée (fréquence) : 0,5 %

Propriétés électriques

- Tension d'alimentation : de 12 à 24 VDC \pm 10 % régulée
- Alimentation du capteur de débit à effet hall FLS :
 - 5 VDC @ < 20 mA
 - Isolation optique de la boucle de courant
 - Protection contre les courts-circuits
 - 1 x sortie de courant :
 - 4-20 mA, isolée, entièrement réglable et réversible
 - Impédance de boucle maxi : 800 Ω @ 24 VDC - 250 Ω @ 12 VDC
 - 2 x sorties de relais statique :
 - Sélectionnable par l'utilisateur comme alarme MIN, alarme MAX, volumétrique, sortie de fréquence, alarme fenêtre, arrêt
 - Opto-isolée, tension de chute 50 mA MAX, tension de rappel 24 VDC MAX

- Impulsion maxi/mini : 300
- Hystérésis : Sélectionnable par l'utilisateur
- 1 x sortie de relais :
 - Sélectionnable par l'utilisateur comme alarme MIN, alarme MAX, sortie de fréquence, alarme fenêtre, arrêt
 - Contact mécanique SPDT
 - Durée de vie mécanique prévue (fonctionnement mini) : 10⁷
 - Durée de vie électrique prévue (fonctionnement mini) : 10⁵ N.O./N.C. capacité de commutation 5A/240VAC
 - Impulsion maxi/mini : 60
 - Hystérésis : Sélectionnable par l'utilisateur

Conditions ambiantes

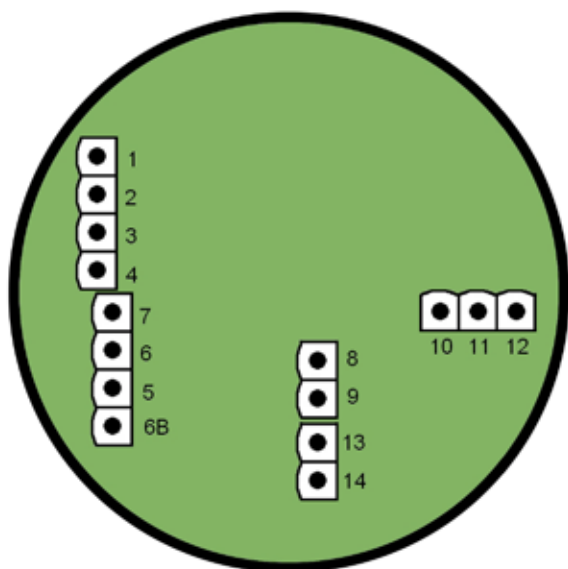
- Température de fonctionnement : de -20°C à +70°C (-4°F à 158°F)
- Température de stockage : de -30°C à +80°C (-22°F à 176°F)
- Humidité relative : de 0 à 95 % sans condensation

Normes et homologations

- Fabriqué selon la norme ISO 9001
- Fabriqué selon la norme ISO 14001
- CE
- Conforme à la norme RoHS
- GOST R

RACCORDEMENTS ÉLECTRIQUES

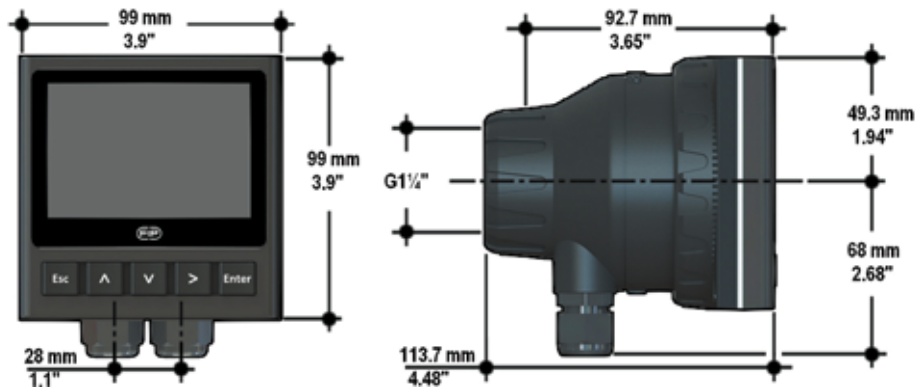
Vue arrière borne



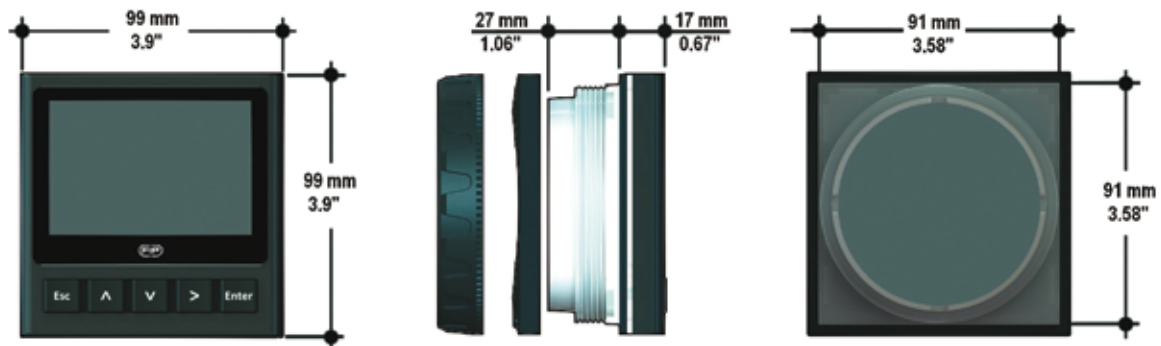
1	+VDC	Power Supply
2	+LOOP	
3	-LOOP	
4	-VDC	
7	V+	Flow Sensor
6	FREQ IN	
5	GND	
6B	DIR	
8	NO	SSR1
9	COM	
10	NC	RELAY
11	COM	
12	NO	
13	NO	SSR2
14	COM	

INSTALLATION ET DIMENSIONS

MONTAGE COMPACT - UNIQUEMENT POUR M9.02



MONTAGE SUR PANNEAU - UNIQUEMENT POUR M9.02



MONTAGE MURAL

