

#### Produit de qualité breveté (n° de brevet DE 10 2014 010 719.1)

La sonde pour montage en gaine commandée par microprocesseur sans entretien **AERASGARD® KLQ - SD** avec étalonnage automatique et boîtier avec couvercle emboîté, sert à déterminer la qualité de l'air à l'aide d'un capteur de gaz mixtes / capteur COV. Les signaux de mesure sont convertis en signaux standard de 0 - 10 V.

La sonde pour montage en gaine commandée par microprocesseur sans entretien **AERASGARD® KLQ - W** avec étalonnage automatique et manuel et boîtier avec vis de fermeture rapide, sert à déterminer la qualité de l'air à l'aide d'un capteur de gaz mixtes / capteur COV. Les signaux de mesure sont convertis en signaux standard de 0 - 10 V ou 4...20 mA.

Il est utilisé

- pour la mesure de la qualité de l'air dans des bureaux, hôtels, salles de réunion et de conférence, logements, magasins, restaurants, etc.
- pour l'évaluation quantitative de la teneur des gaz polluants dans l'air ambiant (fumées de cigarettes, odeurs corporelles, air respirable, vapeurs de solvants, émissions provenant de matériaux de construction et de détergents)
- pour la sensibilité réglable concernant la contamination de l'air maximale possible
- pour l'aération des pièces selon les besoins, ceci est possible en économisant de l'énergie car l'air ne peut être échangé que s'il est chargé de particules polluantes.

La durée de vie du capteur dépend du type de contrainte et de la concentration en gaz auxquels il est soumis. Soumis à une contrainte normale, ce capteur présente une durée de vie > 60 mois. La nouvelle conception permet de choisir, à l'aide des interrupteurs DIP, entre trois sensibilités, comparables à trois plages de mesure : LOW pour faible sensibilité COV (default, correspond aux versions précédentes de cet appareil), MEDIUM (par défaut) pour sensibilité moyenne et HIGH pour sensibilité élevée. COV est l'abréviation de « volatile organic compounds » (composés organiques volatils). Conformément à la définition de l'Organisation Mondiale de la Santé, les COV sont des substances organiques présentant une plage d'ébullition allant de +60 à +250 °C. Parmi les COV, on compte les composés des groupes alcanes / alcènes, aromates, terpènes, hydrocarbures halogénés, esters, aldéhydes et cétones. Il existe une multitude de COV d'origine naturelle, qui se dégagent parfois dans l'atmosphère en quantités importantes, par exemple les terpènes et l'isoprène provenant des forêts.

Vous trouverez des informations supplémentaires à ce sujet au début du chapitre.

#### CARACTÉRISTIQUES TECHNIQUES

Alimentation en tension :	24 V ca / cc (± 10 %)
Puissance absorbée :	< 1,5 W / 24 V cc typique ; < 2,9 VA / 24 V ca typique ; Pointe de courant 200 mA
Capteur :	capteur COV (oxyde métallique) (volatile organic compounds = composés organiques volatils) <b>KLQ - SD</b> avec étalonnage <b>automatique</b> <b>KLQ - W</b> avec étalonnage <b>automatique et manuel</b>
Plage de mesure :	0...100 % qualité d'air, se référant au gaz de calibrage, <b>commutation multi-gamme</b> (sélectionnable mediante interruptor DIP) sensibilité COV faible, moyenne, élevée
Sortie :	<b>KLQ - SD</b> 0 - 10 V (réglé par défaut) <b>KLQ - W</b> 0 - 10 V <b>ou</b> 4...20 mA, charge < 800 Ω (sélectionnable via interrupteur DIP) (0 V = air propre, 10 V = air pollué)
Sortie relais :	<b>KLQ - SD</b> sans inverseur <b>KLQ - W</b> avec <b>inverseur</b> sans potentiel (24 V / 1 A) (point de commutation réglable de 0...100 % du signal de sortie)
Précision de mesure :	± 20 % Vf (se référant au gaz de calibrage)
Durée de vie :	> 60 mois
Échange de gaz :	dif fusion
Temps de démarrage :	env. 1 heure
Température ambiante :	-10...+60 °C
Temps de réponse :	env. 1 minute, vitesse d'écoulement du gaz 0,2 - 0,5 m/s
Raccordement électrique :	0,14 - 1,5 mm <sup>2</sup> , par bornes à vis
Boîtier :	plastique, stabilisé contre UV, matière polyamide, renforcé à 30 % de billes de verre, couleur blanc signalisation (similaire à RAL 9016) <b>KLQ - SD</b> avec <b>couvercle emboîté</b> , <b>KLQ - W</b> avec <b>vis de fermeture rapide</b> (association fente/fente en croix)
Dimensions du boîtier :	72 x 64 x 37,8 mm (Tyr 1/Tyr 01 sans écran) 72 x 64 x 43,3 mm (Tyr 1 avec écran)
Presse-étoupe :	M 16 x 1,5 ; avec décharge de traction, remplaçable, diamètre intérieur max. 10,4 mm
Tube de protection :	<b>PLEUROFORM</b> ™, polyamide (PA6), avec protection contre la torsion, Ø 20 mm, Ln = 202,5 mm, v <sub>max</sub> = 30 m/s (air)
Raccordement process :	avec bride de montage en matière plastique (compris dans la livraison)
Classe de protection :	III (selon EN 60 730)
Indice de protection :	<b>KLQ - SD</b> <b>IP 43</b> (selon EN 60 529) uniquement pour le boîtier ! <b>KLQ - W</b> <b>IP 65</b> (selon EN 60 529) uniquement pour le boîtier !
Normes :	conformité CE, compatibilité électromagnétique selon EN 61 326, Directive « CEM » 2014/30/EU
<b>ACCESSOIRES</b>	voir dernier chapitre



Sonde de qualité de l'air pour montage en gaine (COV) resp. convertisseur de mesure, y compris bride de montage, auto-calibrant, avec commutation multi-gamme et sortie active/tout ou rien

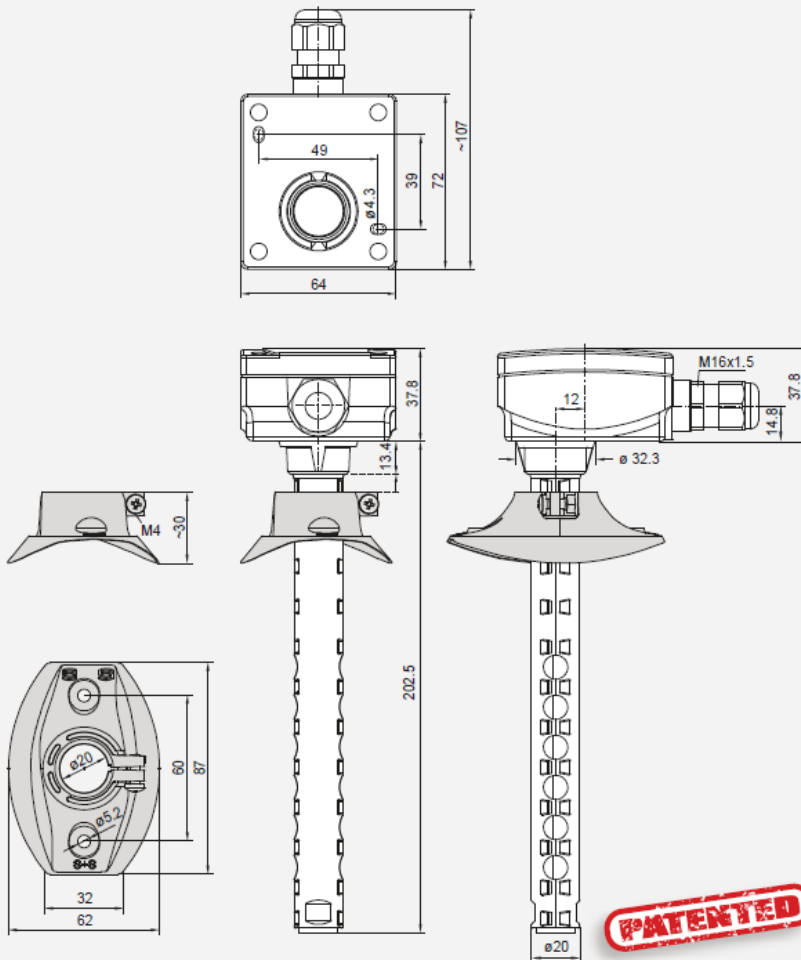
#### MFT - 20 - K

bride de montage en matière plastique



Plan coté

KLQ - W  
KLQ - SD



KLQ - SD  
avec couvercle  
emboîté (IP 43)

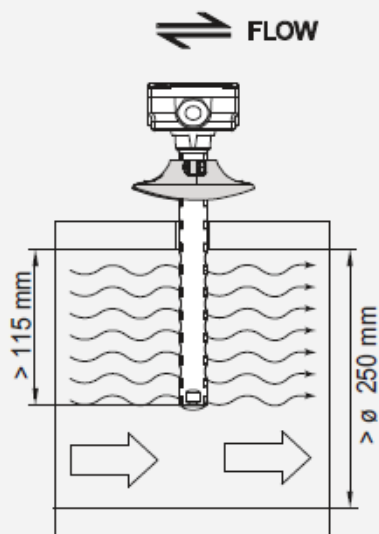


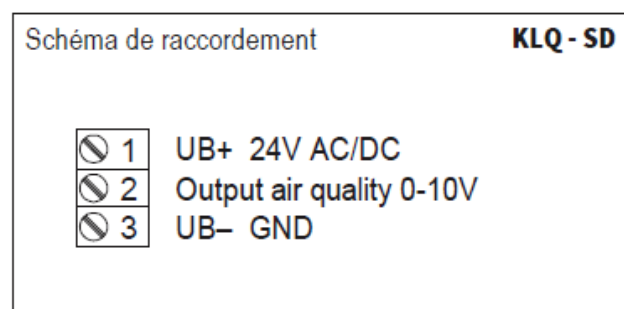
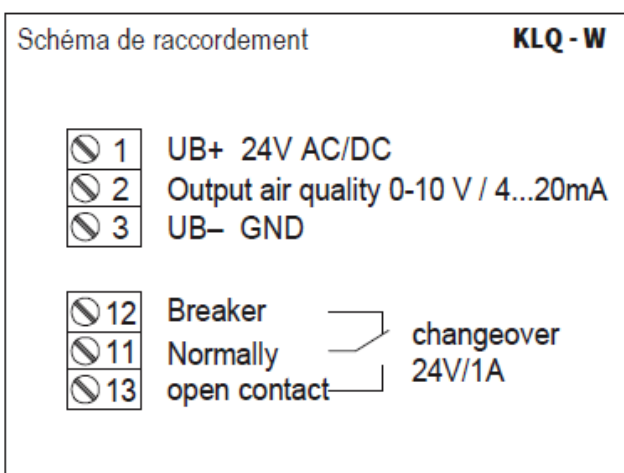
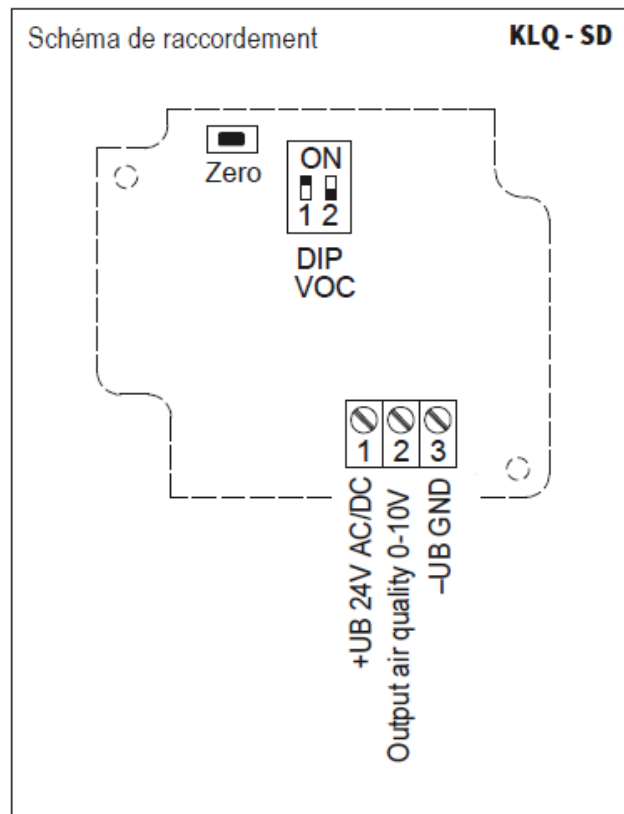
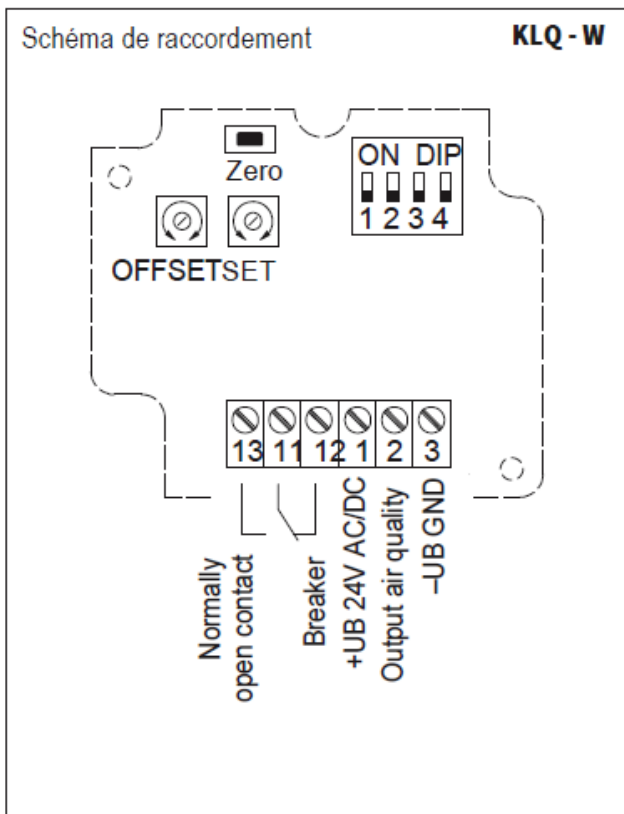
KLQ - W  
avec vis de fermeture  
rapide (IP 65)



Schéma de montage

KLQ - W  
KLQ - SD





Interrupteur DIP		<b>KLQ - W</b>	
<b>Sensibilité COV</b>	<b>DIP 1</b>	<b>DIP 2</b>	
LOW	OFF	OFF	
MEDIUM (par défaut)	<b>ON</b>	OFF	
HIGH	OFF	<b>ON</b>	
<b>Type d'étalonnage COV</b>		<b>DIP 3</b>	
désactivé		OFF	
activé (par défaut)		<b>ON</b>	
<b>Sortie</b>		<b>DIP 4</b>	
Tension 0 -10 V (par défaut)		OFF	
Courant 4...20 mA		<b>ON</b>	

Interrupteur DIP		<b>KLQ - SD</b>	
<b>Sensibilité COV</b>	<b>DIP 1</b>	<b>DIP 2</b>	
LOW	OFF	OFF	
MEDIUM (par défaut)	<b>ON</b>	OFF	
HIGH	OFF	<b>ON</b>	

**AERASGARD<sup>®</sup> KLQ - SD** – Sonde de qualité de l'air pour montage en gaine resp. convertisseur de mesure, *Standard*  
**AERASGARD<sup>®</sup> KLQ - W** – Sonde de qualité de l'air pour montage en gaine resp. convertisseur de mesure, *Premium*

Type/ WG02	plage de mesure COV	sortie COV	équipement	référence
<b>KLQ - SD</b>		(réglé par défaut)		<b>IP 43</b>
KLQ-SD-U	0...100 %	0 -10 V	–	1501-3170-1001-200
<b>KLQ - W</b>		(commutable)		<b>IP 65</b>
KLQ-W	0...100 %	0 -10 V/ 4...20 mA	Inverseur	1501-3150-7301-200
Attention :	Cet appareil <b>ne doit pas</b> être utilisé comme un dispositif de sécurité !			

Document non contractuel - Nous nous réservons la possibilité de faire évoluer les caractéristiques de nos produits sans préavis

**Siège social Lyon** / 9 rue de Catalogne - Parc des Pivolles - 69153 Décines Cedex / +33 (0)4 72 15 88 70 / [contact@c2ai.com](mailto:contact@c2ai.com)

**Agence Île de France**  
[paris@c2ai.com](mailto:paris@c2ai.com)

**Agence Est**  
[mulhouse@c2ai.com](mailto:mulhouse@c2ai.com)

**Agence Sud-Ouest**  
[sudouest@c2ai.com](mailto:sudouest@c2ai.com)

**Service Export**  
[export@c2ai.com](mailto:export@c2ai.com)



 [contact@c2ai.com](mailto:contact@c2ai.com)



 [www.c2ai.com](http://www.c2ai.com)