

**JR43**
**VANNE A BILLE PLASTIQUE 2 VOIES - CDE ER PLUS STD - FAILSAFE - POSI - ER PREMIER**  
**2 WAYS PLASTIC BALL VALVE WITH ER PLUS STD - FAILSAFE - POSI - ER PREMIER**

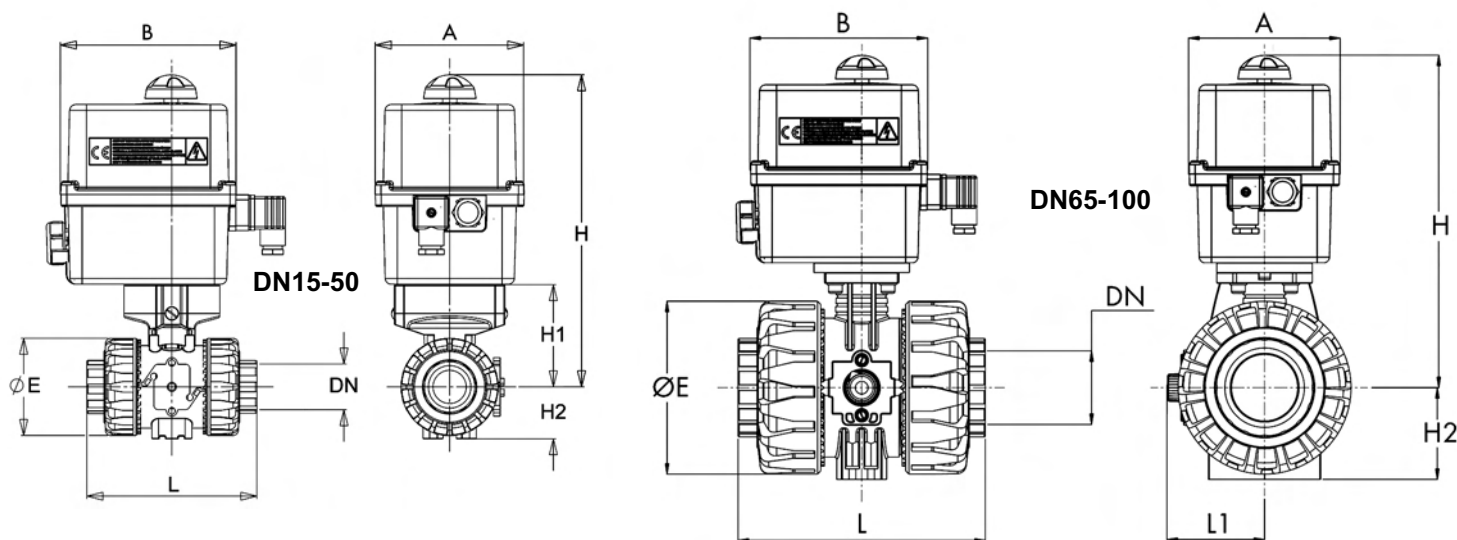
**DESCRIPTION**

Pression de service : 16 Bar  
 Vanne PVC 2 voies à coller  
 Etanchéité EPDM, sièges PTFE  
 Température fluide : 0°C + 60°C  
 Température actionneur : -10°C à +55°C  
 Durée sous tension : 30% (50% sur demande) (CEI34)  
 Protection : IP65 (IP66 sur demande)  
 Raccordement électrique : 2 x connecteurs DIN43650 3P+T (ER20-35)  
 1 x connecteur DIN43650 3P+T + 1 x ISO M20 (ER60-100)

**DESCRIPTION**

Working pressure: 16 Bar  
 PVC valve 2 ways  
 EPDM O'Ring, PTFE seats  
 Fluid temperature: 0°C to +60°C  
 Actuator temperature: -10°C to +55°C  
 Duty rating : 30% (50% on request) (CEI34)  
 Enclosure: IP65 (IP66 on request)  
 Raccordement électrique : 2 x connectors DIN43650 3P+T (ER20-35) / 2 x ISO M20 (VS)  
 1 x connector DIN43650 3P+T + 1 x ISO M20 (ER60-100)

EPDM STANDARD

**ENCOMBREMENTS / DIMENSIONS**


Code	TAILLE SIZE	Ø	DN	ER PREMIER													
				.0A=90V-240V 50/60Hz (90V-350V DC) .03=24V 50/60Hz (24V DC)						A	B	H	L	L1	ØE	H1	H2
				Type	sec.												
JR43.106.121...	1/2"	20	15	ER20	13s			92	136	210	103	—	54	58	29		
JR43.107.121...	3/4"	25	20	ER20	13s			92	136	226	115	—	65	73	35		
JR43.108.121...	1"	32	25	ER20	13s			92	136	226	128	—	73	74	39		
JR43.109.121...	1 1/4"	40	32	ER20	13s			92	136	249	146	—	86	97	46		
JR43.110.121...	1 1/2"	50	40	ER20	13s			92	136	256	164	—	98	104	52		
JR43.111.121...	2"	63	50	ER20	13s			92	136	266	199	—	122	114	62		
JR43.112.121...	2 1/2"	75	65	ER35	15s			128	151	295	235	94	164	—	87		
JR43.113.121...	3"	90	80	ER60	15s			128	151	307	270	107	203	—	105		
JR43.114.121...	4"	110	100	ER60	15s			128	151	325	308	126	238	—	129		

# JR45/46

## VANNE A BILLE PLASTIQUE 3 VOIES - CDE ER PLUS STD - FAILSAFE - POSI - ER PREMIER 3 WAYS PLASTIC BALL VALVE WITH ER PLUS STD - FAILSAFE - POSI - ER PREMIER



### DESCRIPTION

Pression de service : 10 Bar  
Vanne PVC 3 voies L ou T à coller  
Étanchéité EPDM, sièges PTFE  
Température fluide : 0°C + 60°C

Température actionneur : -10°C à +55°C (Failsafe : -10°C à +40°C)  
Durée sous tension : 30% (50% sur demande) (CEI34)

Protection : IP65 (IP66 sur demande)  
Raccordement électrique : 2 x connecteurs DIN43650 3P+T (ER20-35)  
1 x connecteur DIN43650 3P+T + 1 x ISO M20 (ER60-100)

### DESCRIPTION

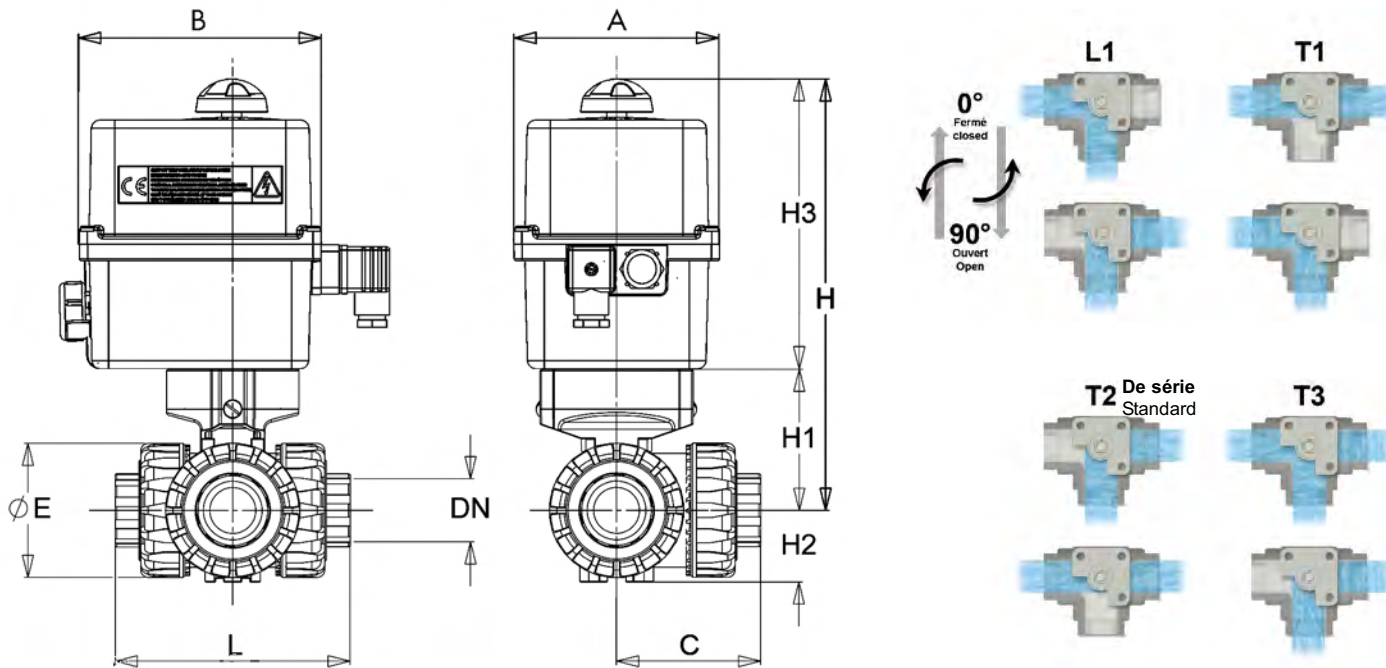
Working pressure: 10 Bar  
PVC valve 3 ways L or T  
EPDM O'Ring, PTFE seats  
Fluid temperature: 0°C to +60°C

Actuator temperature: -10°C to +55°C (Failsafe : -10°C to +40°C)  
Duty rating : 30% (50% on request) (CEI34)

Enclosure: IP65 (IP66 on request)  
Raccordement électrique : 2 x connectors DIN43650 3P+T (ER20-35) / 2 x ISO M20 (VS)  
1 x connector DIN43650 3P+T + 1 x ISO M20 (ER60-100)

EPDM STANDARD

### ENCOMBREMENTS / DIMENSIONS



Code T	Code L	TAILLE SIZE	Ø	DN	ER PREMIER											
					.0A=90V-240V 50/60Hz (90V-350V DC)   .03=24V 50/60Hz (24V DC)											
					Type	sec.	A	B	H3	H	L	C	ØE	H1	H2	
JR45.106.121...	JR46.106.121...	1/2"	20	15	ER20	13s	92	136	152	210	118	59	55	59	58	
JR45.107.121...	JR46.107.121...	3/4"	25	20	ER20	13s	92	136	152	221	145	73	66	73	69	
JR45.108.121...	JR46.108.121...	1"	32	25	ER20	13s	92	136	152	226	160	80	75	80	74	
JR45.109.121...	JR46.109.121...	1 1/4"	40	32	ER20	13s	92	136	152	245	189	94	87	94	93	
JR45.110.121...	JR46.110.121...	1 1/2"	50	40	ER20	13s	92	136	152	249	219	110	100	110	97	
JR45.111.121...	JR46.111.121...	2"	63	50	ER35	8s	128	151	176	290	267	133	122	133	114	

# SCHÉMA ÉLECTRIQUE ER PREMIER

## ER PREMIER WIRING DIAGRAM



**La température du bornier peut atteindre 90°C**

*The terminal temperature can reach 90°C*

Die Terminal-Temperatur kann bis zu 90°C erreichen.

**N.B. : Les câbles utilisés doivent être rigides (tensions pour la recopie : 4 à 250V AC/DC)**

*N.B.: The used wires must be rigid (feedback voltages : 4 to 250V AC/DC)*

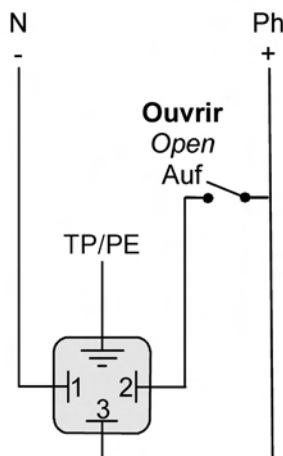
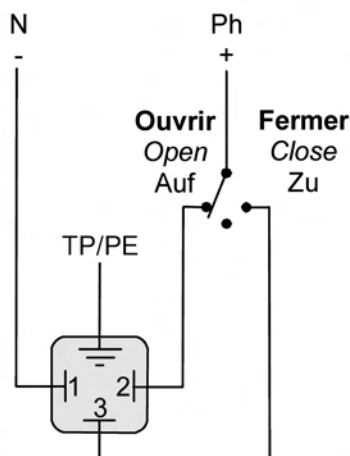
N.B.: Die Anschlusskabel müssen biegesteif sein (Rückmeldespannungen 4 bis 250V AC/DC)

**ALIMENTATION : CONNECTEUR 3P+T DIN43650**  
**POWER SUPPLY : 3P+T DIN43650 CONNECTOR**  
**SPANNUNGSVERSORGUNG : 3P+T DIN43650 VERBINDUNG**

**Mode 3 points modulants**  
*3-points modulating mode*  
 3 Modulationspunkte Modus

**Mode Tout ou rien (ON/OFF)**  
*On-Off mode*  
 Auf-Zu Modus

**CABLAGE CLIENT SUGGERE**  
**SUGGESTED CUSTOMER WIRING**  
**EMPFOHLENE VERDRÄHTUNG**



REP	DESIGNATION BESCHREIBUNG
<b>FC0</b>	<b>Fin de course ouverture</b> <i>Open limit switch</i> Endschalter AUF
<b>FCF</b>	<b>Fin de course fermeture</b> <i>Close limit switch</i> Endschalter ZU
<b>FC1</b>	<b>Fin de course auxiliaire 1</b> <i>Auxiliary limit switch 1</i> Zusätzlicher Endschalter 1
<b>FC2</b>	<b>Fin de course auxiliaire 2</b> <i>Auxiliary limit switch 2</i> Zusätzlicher Endschalter 2
<b>M</b>	<b>Motor</b> <i>Motor</i> Motor

DSBL0443

**RECOPIE / FEEDBACK**  
**RÜCKMELDUNG**

