



JR22



JR23

JR24

### VANNE A BILLE INOX 2 ET 3 VOIES - COMMANDE ER PREMIER 2 AND 3 WAYS STAINLESS STEEL BALL VALVE WITH ER PREMIER

#### DESCRIPTION

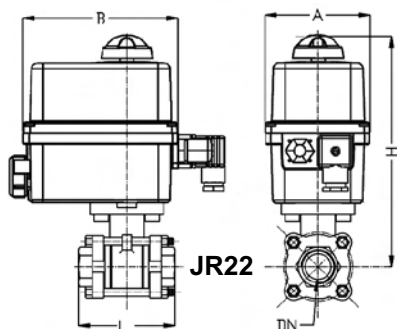
Vanne Inox, étanchéité FPM, Sièges PTFE+15% FV  
Raccordement taraudé BSP  
PN100 / Pression de service : 6 Bar\*  
Température de fluide : - 20°C +150°C\*\*  
Température actionneur : -10°C à +55°C  
Durée sous tension : 30% (50% sur demande) (CEI34) / Protection : IP65 (IP66 sur demande)  
Raccordement électrique : 2 x connecteurs DIN43650 3P+T (ER20-35)  
1 x connecteur DIN43650 3P+T + 1 ISO M20 (ER60-100)

#### DESCRIPTION

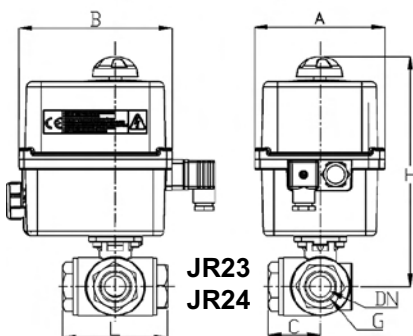
Sainless steel valve, FPM O'Ring, PTFE+15% GF seats  
BSP threaded end connection  
PN100 / Working pressure: 6 Bar\*  
Fluid temperature: -20°C to +150°C\*\*  
Actuator temperature: -10°C to +55°C  
Duty rating : 30% (50% on request) (CEI34) / Enclosure: IP65 (IP66 on request)  
Raccordement électrique : 2 x connectors DIN43650 3P+T (ER20-35)  
1 x connector DIN43650 3P+T + 1 x ISO M20 (ER60-100)

\* Autres conditions sur demande - Other conditions on request

\*\* Plage de température du fluide accepté par la vanne seule. Pour la vanne motorisée, nous consulter au delà de 55°C  
Range of fluid temperature that the valve without the actuator can bear. For the actuated valve, consult us for more than 55°C



JR22

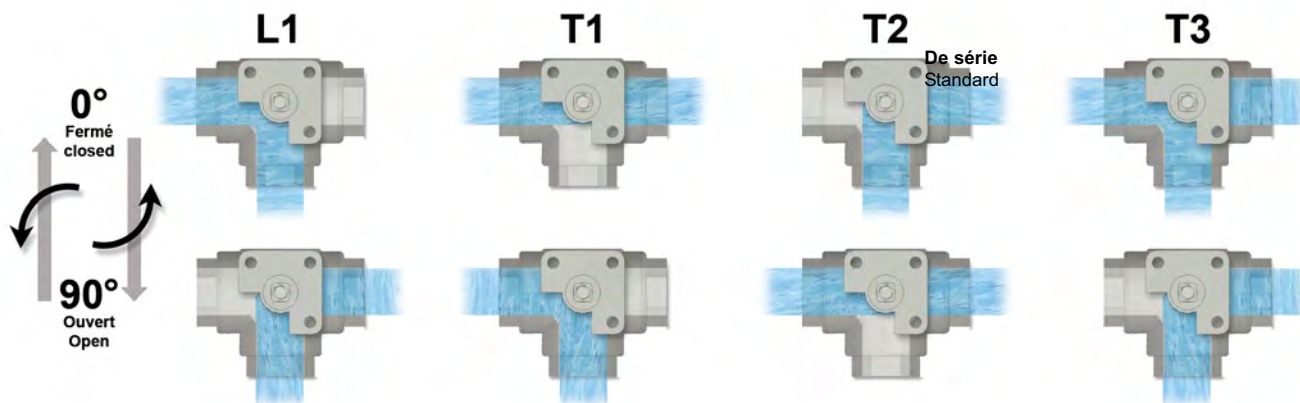


JR23

JR24

Code 2 voies 2 ways	TAILLE SIZE	JR22							
		.0A=100V-240V 50/60Hz (100V-350V DC) .03=24V 50/60Hz (24V DC)							
		DN	L	K	B	H	Type	sec.	
JR22.804.511...	1/4"	8	65	92	136	185	ER20	13s	
JR22.805.511...	3/8"	10	65	92	136	185	ER20	13s	
JR22.806.511...	1/2"	15	75	92	136	185	ER20	13s	
JR22.807.511...	3/4"	20	80	92	136	187	ER20	13s	
JR22.808.511...	1"	25	90	92	136	192	ER20	13s	
JR22.809.511...	1"1/4	32	110	128	151	222	ER35	8s	
JR22.810.511...	1"1/2	40	120	128	151	228	ER35	8s	
JR22.811.511...	2"	50	140	128	151	237	ER35	15s	

Code T 3 voies 3 ways	Code L 3 voies 3 ways	TAILLE SIZE	JR23 / JR24								
			.0A=100V-240V 50/60Hz (100V-350V DC) .03=24V 50/60Hz (24V DC)								
			DN	ØG	L	C	A	B	H	Type	sec.
JR23.804.511...	JR24.804.511...	1/4"	11.6	12	80	40	92	136	187	ER20	13s
JR23.805.511...	JR24.805.511...	3/8"	12	12	80	40	92	136	187	ER20	13s
JR23.806.511...	JR24.806.511...	1/2"	12	12	80	40	92	136	187	ER20	13s
JR23.807.511...	JR24.807.511...	3/4"	15	15	88	44	92	136	193	ER20	13s
JR23.808.511...	JR24.808.511...	1"	20	20	100	50	92	136	198	ER20	13s
JR23.809.511...	JR24.809.511...	1"1/4	25	25	123	62	128	151	227	ER35	8s
JR23.810.511...	JR24.810.511...	1"1/2	32	32	142	71	128	151	233	ER60	15s
JR23.811.511...	JR24.811.511...	2"	40	40	171	86	128	151	242	ER100	22s





La température du bornier peut atteindre 90°C

The terminal temperature can reach 90°C

Die Terminal-Temperatur kann bis zu 90°C erreichen.

N.B. : Les câbles utilisés doivent être rigides (tensions pour la recopie : 4 à 250V AC/DC)

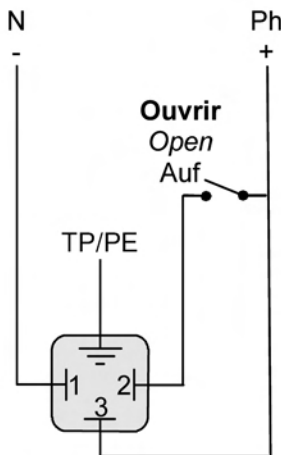
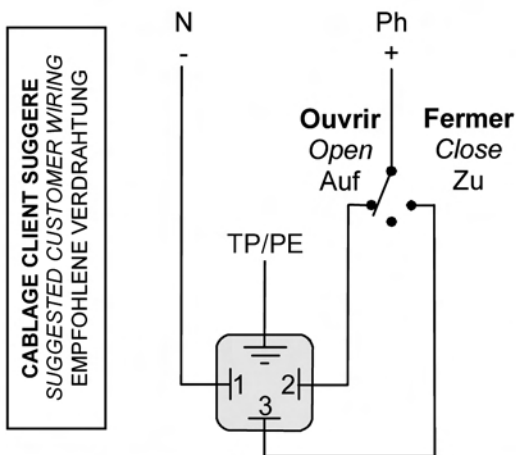
N.B.: The used wires must be rigid (feedback voltages : 4 to 250V AC/DC)

N.B.: Die Anschlusskabel müssen biegesteif sein (Rückmeldespannungen 4 bis 250V AC/DC)

ALIMENTATION : CONNECTEUR 3P+T DIN43650  
POWER SUPPLY : 3P+T DIN43650 CONNECTOR  
SPANNUNGSVERSORGUNG : 3P+T DIN43650 VERBINDUNG

Mode 3 points modulants  
3-points modulating mode  
3 Modulationspunkte Modus

Mode Tout ou rien (ON/OFF)  
On-Off mode  
Auf-Zu Modus



REP	DESIGNATION BESCHREIBUNG
FC0	Fin de course ouverture Open limit switch Endschalter AUF
FCF	Fin de course fermeture Close limit switch Endschalter ZU
FC1	Fin de course auxiliaire 1 Auxiliary limit switch 1 Zusätzlicher Endschalter 1
FC2	Fin de course auxiliaire 2 Auxiliary limit switch 2 Zusätzlicher Endschalter 2
M	Motor Motor Motor

DSBL0443

RECOPIE / FEEDBACK  
RÜCKMELDUNG

