



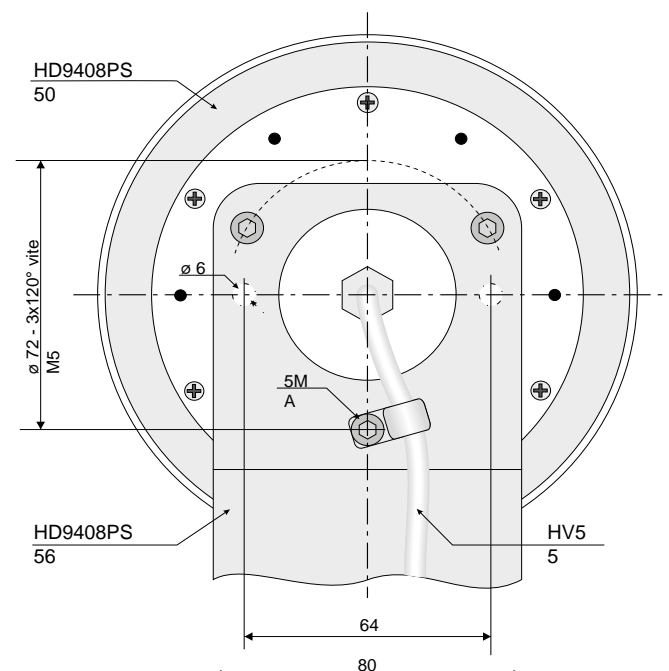
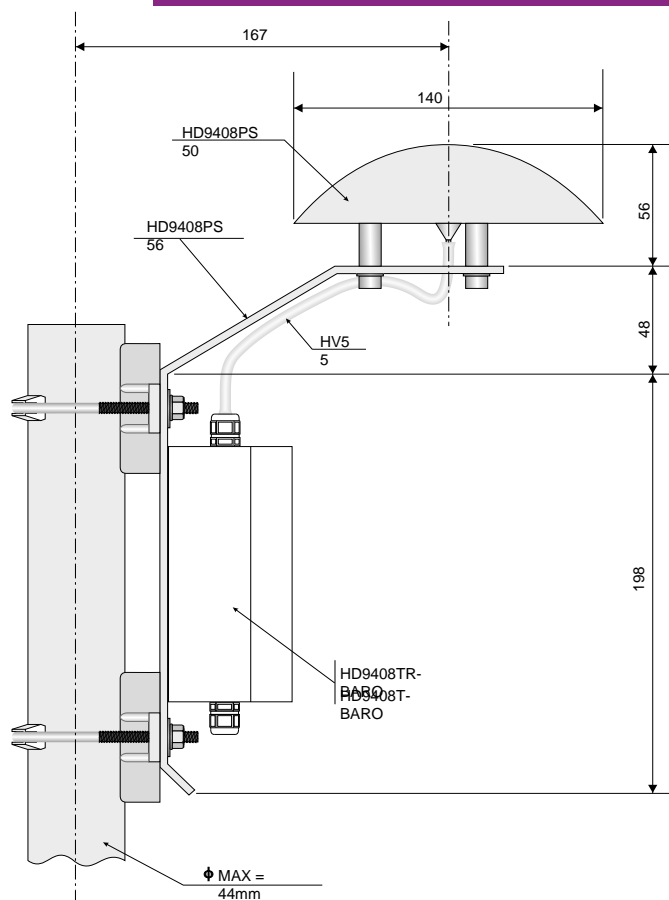
La mesure de la pression barométrique en champ libre peut donner des valeurs erronées de plusieurs centaines de Pascals à cause des fluctuations et de la direction du vent. Avec la prise statique pour mesures barométriques HD9408PS 50 il est possible de réduire ces erreurs au minimum étant donné que, non seulement elle sert de filtre (frein) contre les pressions dynamiques du vent, mais elle permet au baromètre de fonctionner correctement même en présence de neige ou de verglas et de rentrer ainsi dans les recommandations WMO (Organisation Mondiale de Météorologie). Les matériaux employés pour la fabrication de la prise statique sont résistants aux UV et sont en mesure de travailler dans des gammes de températures comprises entre -40°C et +80°C.

INSTALLATION ET CONNEXION

L'installation est simple: elle doit avoir lieu loin de tout édifice, arbre ou autre source susceptible de perturber le flux du vent. Pour l'installation, un étrier support HD9408PS 56 ainsi que trois vis en acier inox M5x16 sont disponibles. La connexion de la prise statique au baromètre, par ex. HD9408T ou HD9408TR, s'effectue à l'aide d'un tube spécial HV55 (Ø interne 3mm, Ø externe 6mm) résistant aux UV et aux variations climatiques. Les opérations de maintenance ou de nettoyage sont moindres. Les parties en plastique, produites par BASF, sont en LURAN S777K. Pour le nettoyage, utiliser des détergents non agressifs compatibles avec le matériau.

CARACTÉRISTIQUES TECHNIQUES

Selon les recommandations WMO, la déviation de la mesure admise avec vitesse du vent correspondant à 20 mètres/seconde est de 0.3 mbar, égale à 30 Pascals. La prise statique de mesurages barométriques HD9408PS 50 rentre dans ces valeurs. Les tableaux ci-dessous reportent les valeurs obtenues lors des essais effectués en tunnel aérodynamique.



Erreur due à la pression dynamique	Inférieure à 0.3 mbar @20°C
Température de service	-40°C... +80°C
Tube de raccordement (pour tube Ø interne 3mm, Ø externe 6mm)	Ø 3.4 mm
Poids de la prise statique.	200 g
Poids de la prise statique complète d'étrier	570 g

CODES DE COMMANDE

HD9408PS 50K Kit composé de la prise statique, étrier d'ancrage au tuyau et

tube HV55

HD9408PS 50 Prise statique pour mesures de pression barométriques complète

de tube HV55

HD9408PS 56 Étrier de support pour prise statique, fixage baromètre, ancrage

au tuyau

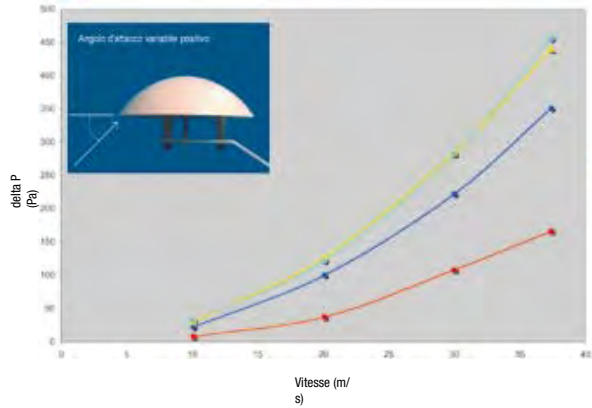
HV55 Tube en silicone HV55 résistant aux UV et température, Ø interne 3mm, Ø

externe 6mm, L=400mm

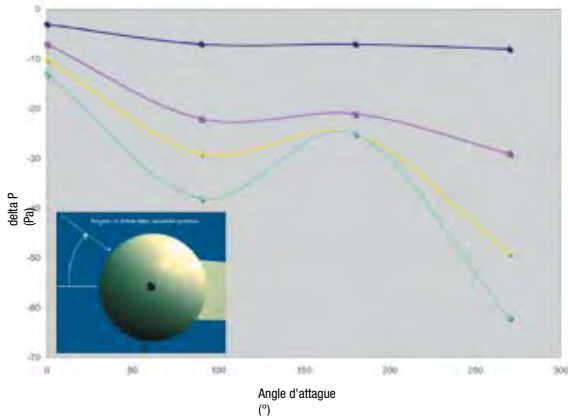
TESTS EFFECTUÉS EN TUNNEL AÉRODYNAMIQUE



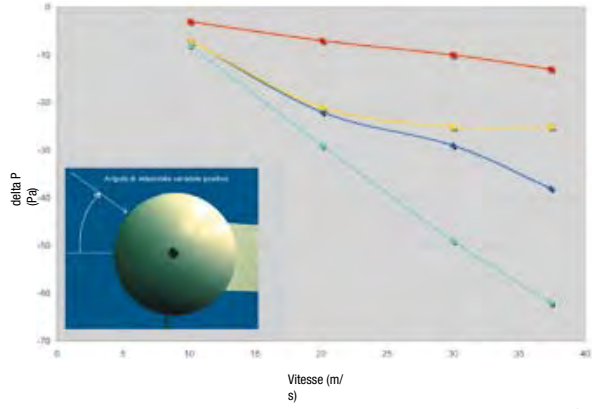
Prise statique placée dans le tunnel aérodynamique



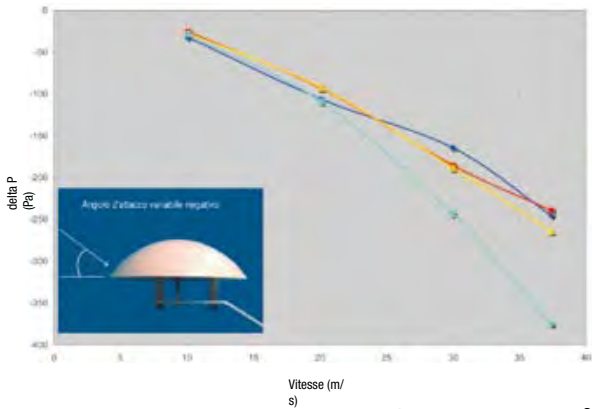
ΔP selon la variation de l'angle d'embardee β



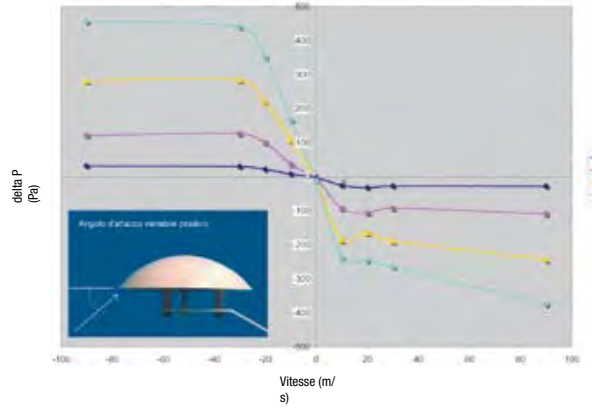
ΔP selon la variation de l'angle de jonction α (angle d'embardee β = 0°)



ΔP selon la variation de l'angle de jonction α (angle d'embardee β = 0°)



ΔP selon la variation de l'angle d'embardee β (angle de jonction α = 0°)



ΔP selon la variation de l'angle de jonction α

Pression