

LARGE VARIÉTÉ POUR TOUTE APPLICATION

Plages de 50 Pa à 100 mbar
Modèles avec circuit auto-zéro
Mesure de la vitesse du flux d'air en option

GRANDE FLEXIBILITÉ

Large disponible des signaux de sortie pour une intégration facile dans n'importe quelle installation

SYSTÈME HAUTEMENT PRÉCIS ET FIABLE

Capteur avec une excellente linéarité, répétabilité et stabilité dans le temps

LECTURE IMMÉDIATE ET DIRECTE

Modèles avec option d'affichage pour une lecture directe dans l'unité de mesure sélectionnée

FACILE À CONFIGURER ET RAPIDE À INSTALLER

Livré prêt à l'emploi et déjà calibré

**Applications principales**

Surveillance de salle blanche
Contrôle du filtre
Mesures de débit
Contrôle de la climatisation
Commande de ventilation

Mesures précises même à très basse pression !

La série de transmetteurs HD404T est capable de mesurer des pressions relatives par rapport à l'atmosphère ou différentielles dans la plage :

- de 50 à 1000 Pa (de 0,2" H₂O à 4" H₂O) pour les versions avec sortie analogique ;
- 250 Pa / 1000 Pa / 100 mbar pour les versions avec sortie RS485 Modbus-RTU.

Les transmetteurs utilisent un capteur en silicium compensé en température « micro-usiné » qui présente une excellente linéarité, répétabilité et stabilité dans le temps.

Le signal du capteur est amplifié et converti, selon le modèle, en une sortie analogique standard en courant (4-20 mA) ou en tension (0-10 V), ou en une sortie numérique RS485 Modbus RTU, et peut donc être transmis sur de longues distances avec une haute immunité au bruit.

Dans les modèles avec sortie analogique, il est possible de choisir, via un commutateur DIP, entre deux plages de mesure afin de sélectionner l'échelle optimale pour chaque application.

Un circuit d'auto-zéro optionnel (AZ) égalise périodiquement la pression différentielle à l'entrée du capteur et corrige le décalage ; les émetteurs équipés de ce circuit sont insensibles à la position de montage. De plus, le circuit de zéro automatique compense le vieillissement du capteur et la déviation du zéro avec les changements de température, éliminant ainsi la maintenance.

L'option d'affichage (L) est disponible, dans laquelle la pression est visualisée sur un affichage à 4 chiffres dans l'unité de mesure choisie.

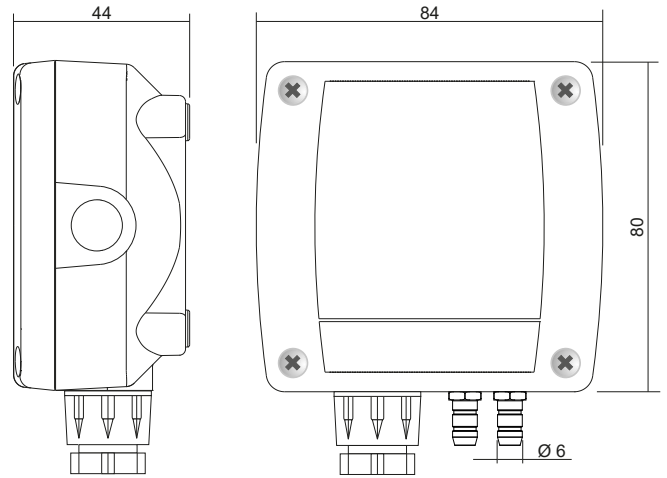
La version "racine carrée" (SR) est particulièrement utile si le transmetteur est connecté à un tube de Pitot ou de Darcy, car la sortie est directement proportionnelle à la vitesse du flux d'air. La version SR avec option L permet également d'afficher, en plus de la pression mesurée, la vitesse de débit calculée. Il est possible de paramétrer le coefficient du tube de Pitot ou de Darcy utilisé et les paramètres de calcul de la vitesse (température d'écoulement d'air, pression barométrique, pression statique différentielle dans le conduit). Dans les modèles avec sortie analogique, il est possible de régler la vitesse pleine échelle pour la sortie.

Spécifications techniques

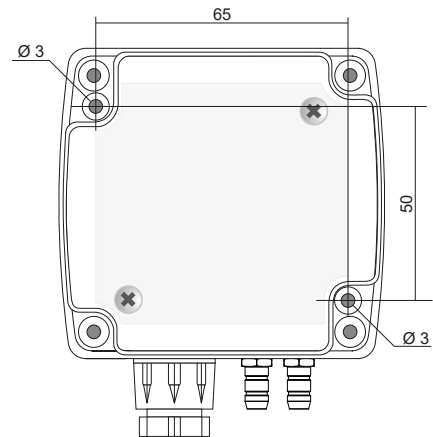
Capteur	Piézorésistif
Plage de mesure	Voir tableau 1 et 2
Résolution	0.1 Pa pour HD404ST2... 0,5 Pa pour f.s. jusqu'à 500 Pa (sauf HD404ST2...) 1 Pa pour f.s. 1000 Pa 0.1 mbar pour HD404ST5... 0,05 mmH ₂ O pour f.s. jusqu'à 50 mmH ₂ O 0.1 mmH ₂ O pour f.s. 100 mmH ₂ O 0.002" H ₂ O pour f.s. up to 4" H ₂ O 0.01 m/s (uniquement versions SR)
Précision	Voir tableau 1
Stabilité à long terme	Voir tableau 1
Sortie	HD404T... : analogique actif 0...10 Vdc (R _{Lmin} = 10 kΩ) or 4...20 mA (R _{Lmax} = 500Ω) HD404ST... : numérique RS485 Modbus-RTU
Temps de réponse	HD404T... with dip-switch set to FAST: 0.125 s in pressure mode 1 s in speed mode (only SR versions) HD404T... with dip-switch set to LOW: configurable 1, 2 or 4 s (default 2 s) HD404ST... configurable 0.125, 1, 2 or 4 s (default 2 s)
Limite de surpression	50 kPa
Connexion à l'ordinateur	HD404T... : Port série RS232 peut être connecté à un port USB à l'aide de l'adaptateur CP27 en option HD404ST... : peut être connecté à un port USB en utilisant l'adaptateur RS48 en option
Étalonnage zéro	Automatique pour les versions avec option AZ
Supports compatibles	Uniquement air et gaz secs non agressifs
Source de courant	HD404T... : 24 Vac ± 10% or 18...40 Vdc HD404ST... : 12...30 Vdc
Absorption	HD404T... : < 1 W @ 24 Vdc HD404ST... : < 100 mW @ 12 Vdc
Connexion de pression	Laiton nickelé, Ø 6 mm
Connexions électriques	Bornier à vis, max 1,5 mm ² , presse-étoupe PG9
Conditions de fonctionnement	-10...+60 °C (-5...+50 °C pour les modèles avec option AZ), 0...95% RH
Température de stockage	-20...+70 °C
Degré de protection	IP65

Installation

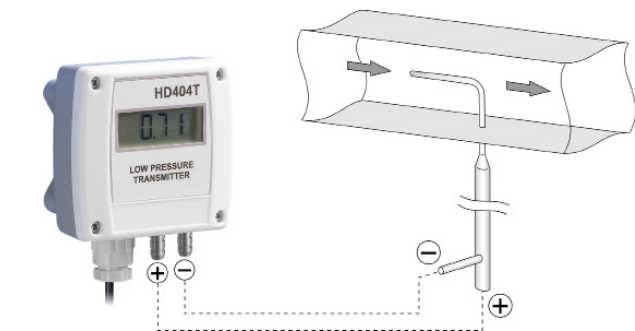
En ouvrant le couvercle, des trous de 3 mm de diamètre sont disponibles pour permettre de fixer la base de l'instrument directement à un panneau ou au mur.



Dimensions (mm)



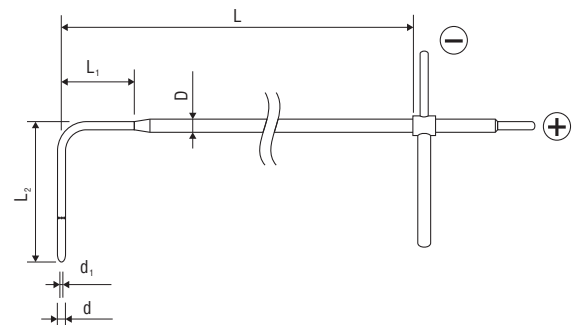
Trous de fixation (mm)



Transmetteur avec option SR connecté à un tube de Pitot

TUBES DE PITOT

Tubes de Pitot en acier inoxydable AISI 316 pour mesurer la vitesse de l'air. Les modèles avec le suffixe TC mesurent également la température avec un capteur à thermocouple K. Livré avec deux morceaux de tube en silicone, Ø interne 4 mm / Ø externe 6 mm, longueur 1,5 m.



	d mm	d ₁ mm	D mm	L mm	L ₁ mm	L ₂ mm	Temp de fonction	Capteur de temp
T1-300	3	1	6	300	30	72	0...600 °C	---
T2-400	5	2	8	400	45	120		---
T3-800	8	3.2	8	800	---	192		---
T3-800TC	8	3.2	8	800	---	192		TC K

TABLE 1 MODÈLES	PLAGE DE MESURE		PRÉCISION (@ 0...50 °C)		STABILITÉ À LONG TERME	
	BAS	HAUT	AZ	NO AZ	AZ	NO AZ
MODÈLES AVEC SORTIE ANALOGIQUE (HD404T...)						
Pa (HD404TxP...)						
HD404T1PGAZ...	0...50	0...100	±(0.8% mesure + 0.5)	-	≤±0.2	-
HD404T2PGAZ...	0...100	0...250		-		
HD404T3PG...	0...250	0...500		±1% f.s. nom.		≤±8
HD404T4PG...	0...500	0...1000		-		
HD404T1PDAZ...	±50	±100		-		
HD404T2PDAZ...	±100	±250		-		
HD404T3PD...	±250	±500		±1% f.s. nom.		≤±8
HD404T4PD...	±500	±1000		-		
mmH ₂ O (HD404TxM...)						
HD404T1MGAZ...	0...5	0...10	±(0.8% mesure + 0.05)	-	≤±0.02	-
HD404T2MGAZ...	0...10	0...25		-		
HD404T3MG...	0...25	0...50		±1% f.s. nom.		≤±0.8
HD404T4MG...	0...50	0...100		-		
HD404T1MDAZ...	±5	±10		-		
HD404T2MDAZ...	±10	±25		-		
HD404T3MD...	±25	±50		±1% f.s. nom.		≤±0.8
HD404T4MD...	±50	±100		-		
inchH ₂ O (HD404TxI...)						
HD404T1IGAZ...	0...0.2	0...0.4	±(0.8% mesure + 0.002)	-	≤±0.0008	-
HD404T2IGAZ...	0...0.4	0...1		-		
HD404T3IG...	0...1	0...2		±1% f.s. nom.		≤±0.04
HD404T4IG...	0...2	0...4		-		
HD404T1IDAZ...	±0.2	±0.4		-		
HD404T2IDAZ...	±0.4	±1		-		
HD404T3ID...	±1	±2		±1% f.s. nom.		≤±0.04
HD404T4ID...	±2	±4		-		
MODÈLES AVEC SORTIE MODBUS-RTU RS485 (HD404ST...)						
HD404ST2AZ...	±250 Pa		±(0.8% mesure + 0.5) Pa	-	≤±0.2 Pa	-
HD404ST4...	±1000 Pa			±1% f.s.		≤±8 Pa
HD404ST5...	±100 mbar		±(0.8% mesure + 0.005) mbar	±1% f.s.	≤±0.002 mbar	≤±0.08 mbar

(1) p.f. nom. (nominal) = pleine échelle de la plage de mesure "HIGH". - (2) La stabilité à long terme correspond à 1 an.

TABLE 2 MODELE	VITESSE MAX MESURABLE (m/s)*		SORTIE ANALOGIQUE PAR DÉFAUT PLEINE ÉCHELLE (m/s)
	BAS	HAUT	
HD404TxP...SR			
HD404T1PGAZ...SR	9.06	12.82	10
HD404T2PGAZ...SR	12.82	20.27	20
HD404T3PG...SR	20.27	28.67	25
HD404T4PG...SR	28.67	40.55	40
HD404TxM...SR			
HD404T1MGAZ...SR	8.98	12.70	10
HD404T2MGAZ...SR	12.70	20.08	20
HD404T3MG...SR	20.08	28.39	25
HD404T4MG...SR	28.39	40.16	40
HD404TxI...SR			
HD404T1IGAZ...SR	9.05	12.80	10
HD404T2IGAZ...SR	12.80	20.24	20
HD404T3IG...SR	20.24	28.62	25
HD404T4IG...SR	28.62	40.48	40

* vitesse maximale mesurable avec les valeurs d'usine par défaut : K = 1,0 ; T = 16,0 °C ; Patm = 1013,25 mbars ; Ps = 0. Dans les modèles SR, la pleine échelle de la sortie analogique est configurable.

Codes de commande

HD404T

(modèles avec sortie analogique)

			Vide = sortie de pression SR = vitesse de sortie (uniquement la version G)
		Vide = sans LCD L = avec LCD	
		Vide = sans circuit auto-zéro (uniquement HD404T3... et HD404T4...) AZ = avec circuit d'auto-zéro	
	D = pression différentielle -f.s. ... +f.s. G = pression relative par rapport à l'atmosphère 0...+f.s.		
Pleine échelle nominale (f.s.)			
1P = 100 Pa	1M = 10 mmH ₂ O	1I = 0.4" H ₂ O	
2P = 250 Pa	2M = 25 mmH ₂ O	2I = 0.8" H ₂ O	
3P = 500 Pa	3M = 50 mmH ₂ O	3I = 2" H ₂ O	
4P = 1000 Pa	4M = 100 mmH ₂ O	4I = 4" H ₂ O	

HD404ST

(modèles avec RS485 Modbus-RTU)

		Vide = sortie de pression L = vitesse de sortie
		Vide = sans LCD AZ = avec LCD
		Vide = sans circuit auto-zéro (uniquement HD404ST4... et HD404ST5...) AZ = avec circuit d'auto-zéro
Pleine échelle nominale (f.s.)		
2 = -250 ... +250 Pa		
4 = -1000 ... +1000 Pa		
5 = -100 ... +100 mbar		



Tous les émetteurs sont fournis avec un tube en silicone de 2 m, Ø interne 5 mm / Ø externe 8 mm et deux raccords en plastique (HD434T.5).

Autres accessoires

RS27	Câble de connexion série RS232 null-modem avec connecteur SubD à 9 broches côté PC et connecteur à 3 broches côté instrument.
CP27	Câble de connexion avec convertisseur USB/RS232 intégré. Connecteur USB côté PC et connecteur 3 pôles côté instrument.
RS48	Câble pour connexion RS485 avec convertisseur USB/RS485 intégré. Le câble a un connecteur USB pour PC et 3 fils séparés pour les instruments.
AP3719	Orifice d'écoulement pour conduit carré ou cylindrique. Livré avec deux morceaux de tube silicone Ø interne 4 mm / Ø externe 6 mm, longueur 1 m.
AP3721	Orifice d'écoulement en plastique pour conduit cylindrique. Livré avec deux morceaux de tube en silicone, Ø interne 4 mm / Ø externe 6 mm, longueur 1 m.
PW	Câble d'extension thermocouple K. Longueur 2 m, connecteur miniature. Pour tubes de Pitot avec capteur thermocouple K.