

Notes pour l'installation

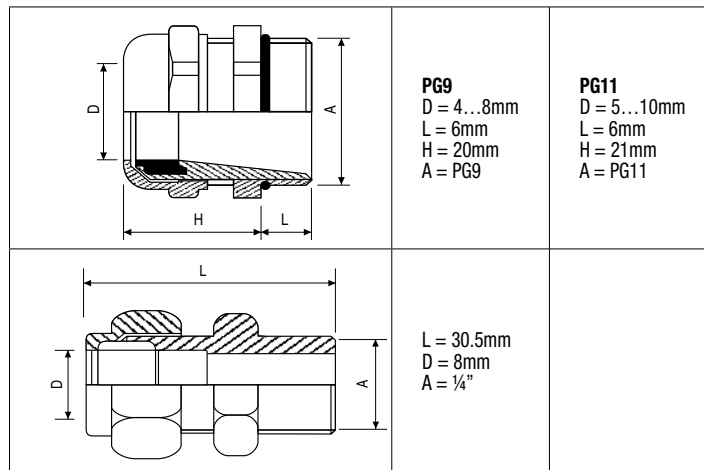


Les transmetteurs à fil chaud pour la mesure de la vitesse de l'air de la série **HD403TS...** sont utilisés pour la mesure et contrôle de la vitesse de l'air dans les canaux de ventilation, salles blanches, pour le contrôle des manteaux aspirantes, pour le monitoring de la qualité de l'air (IAQ), et cetera. Le capteur de ce groupe de transmetteurs est à fil chaud, en la version directionnelle ou omnidirectionnelle. Les transmetteurs de la série **HD403TS...** ont sortie 4...20mA, les transmetteurs de la série **HD4V3TS...** ont sortie 0...10Vdc. Il y a deux plages de mesure: 0.20...40m/s pour les modèles ...S1 et ...S3 avec sonde directionnelle et 0.08...5.00m/s pour les modèles ...S2 et ...S4 avec sonde omnidirectionnelle.

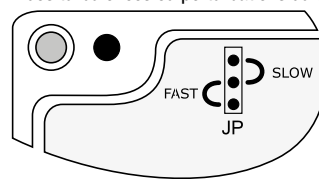
Caractéristiques techniques		Notes
Vitesse de l'air		
Plage de mesure standard	0.08...5.00m/s	Modèles ...S2 et ...S4
	0.20...40.0m/s	Modèles ...S1 et ...S3
Exactitude de la mesure	±(0.2m/s+3%f.e.)	
Temps de réponse (sélectionnable par pontet)	0.2s 2.0s	Fast Slow
Température de fonctionnement de l'électronique de la sonde	0...+60°C 0...+80°C	
Température de compensation	0...+80°C	
Température de stockage	-10...+70°C	
Degré de protection de l'électronique	IP67	
Conditions de fonctionnement du capteur	Air propre, HR<80%	
Dimensions boîtier	58x65x35	Sonde exclue
Longueur standard du câble	2m	

Modèle	Type de Sortie	Alimentation	Résistance de charge
HD403TS...	4...20mA	12...40Vdc o 24Vac	$R_L < 500\Omega$
HD4V3TS...	0...10Vdc	16...40Vdc o 24Vac	$R_L > 10k\Omega$

- La sonde doit être utilisée seulement dans l'air propre et avec humidité au dessous de 80%.
- La fenêtre du capteur sur les sondes directionnelles ...S1 et ...S3 doit être orientée vers la direction du débit: tourner la sonde jusqu'à ce que, avec débit constant, la vitesse indiquée soit la plus grande.
- Pour fixer la sonde des modèles ...S1, ...S2 et ...S3 dans un canal de ventilation, une conduite, et cetera utiliser un presse-étoupe métallique PG9 ou PG11 selon la forme ou un embout avec ogive de 1/4".



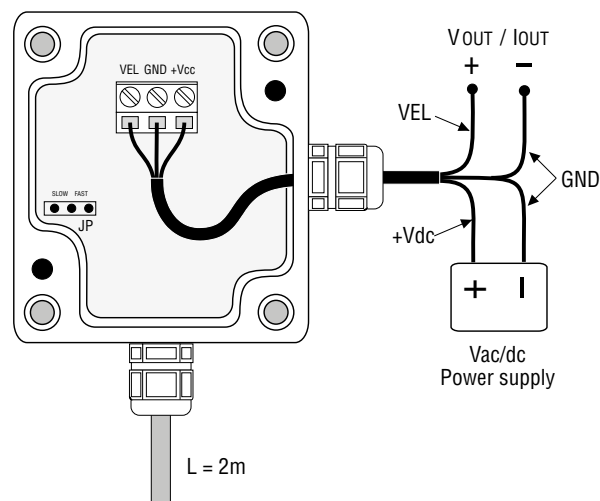
- Les instruments sont étalonnés en usine et aucune action de l'utilisateur est requise.
- Sélectionner le **temps de réponse** par le pontet JP: dans la position FAST le temps de réponse est de 0.2s, dans la position SLOW est 2s. Régler le pontet sur SLOW s'il y a des turbulences ou perturbations du débit d'air ou bien sélectionner la position FAST.



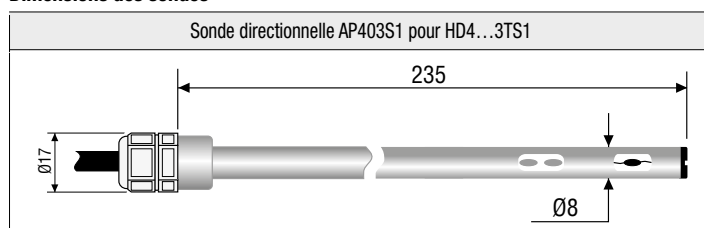
Connexions électriques

Alimentation et sortie

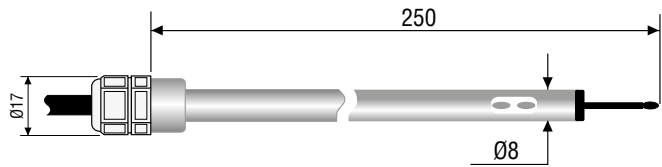
Alimenter l'instrument avec la tension indiquée sur les caractéristiques électriques: les bornes d'alimentation sont indiquées avec +Vcc et GND. Le signal de sortie est prélevé entre les bornes VEL et GND. Pour la connexion utiliser un câble à trois fils selon la figure suivante.



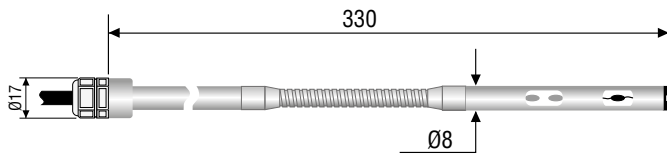
Dimensions des sondes



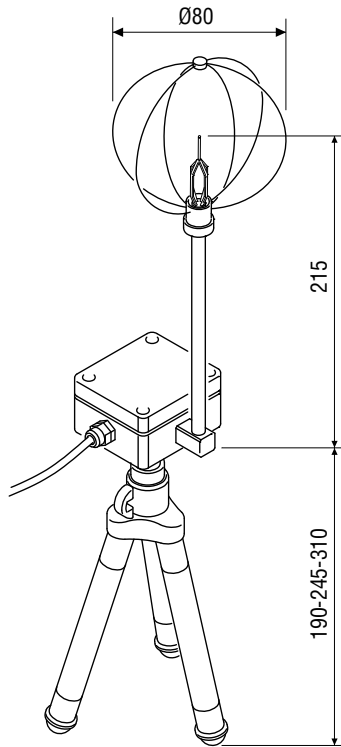
Sonde omnidirectionnelle AP403S2 pour HD4...3TS2



Sonde flexible directionnelle AP403S3 pour HD4...3TS3



Sonde omnidirectionnelle AP403S4 pour HD4...3TS4



CODES DE COMMANDE

- HD403TS1:** Transmetteur actif de vitesse de l'air à fil chaud avec sortie 4...20mA. Plage de mesure: 0.20...40m/s. Sonde directionnelle Ø=8mm, câble L=2m.
- HD4V3TS1:** Transmetteur actif de vitesse de l'air à fil chaud avec sortie 0...10Vdc. Plage de mesure: 0.20...40m/s. Sonde directionnelle Ø=8mm, câble L=2m.
- HD403TS2:** Transmetteur actif de vitesse de l'air à fil chaud avec sortie 4...20mA. Plage de mesure: 0.08...5.00m/s. Sonde omnidirectionnelle Ø=8mm, câble L=2m.
- HD4V3TS2:** Transmetteur actif de vitesse de l'air à fil chaud avec sortie 0...10Vdc. Plage de mesure: 0.08...5.00m/s. Sonde omnidirectionnelle Ø=8mm, câble L=2m.
- HD403TS3:** Transmetteur actif de vitesse de l'air à fil chaud avec sortie 4...20mA. Plage de mesure: 0.20...40m/s. Sonde directionnelle flexible, Ø=8mm, câble L=2m.
- HD4V3TS3:** Transmetteur actif de vitesse de l'air à fil chaud avec sortie 0...10Vdc. Plage de mesure: 0.20...40m/s. Sonde directionnelle flexible, Ø=8mm, câble L=2m.
- HD403TS4:** Transmetteur actif de vitesse de l'air à fil chaud avec sortie 4...20mA. Plage de mesure: 0.08...5.00m/s. Sonde omnidirectionnelle avec cage de protection à fil Ø=80mm. Trépied inclus.
- HD4V3TS4:** Transmetteur actif de vitesse de l'air à fil chaud avec sortie 0...10Vdc. Plage de mesure: 0.08...5.00m/s. Sonde omnidirectionnelle avec cage de protection à fil Ø=80mm. Trépied inclus.

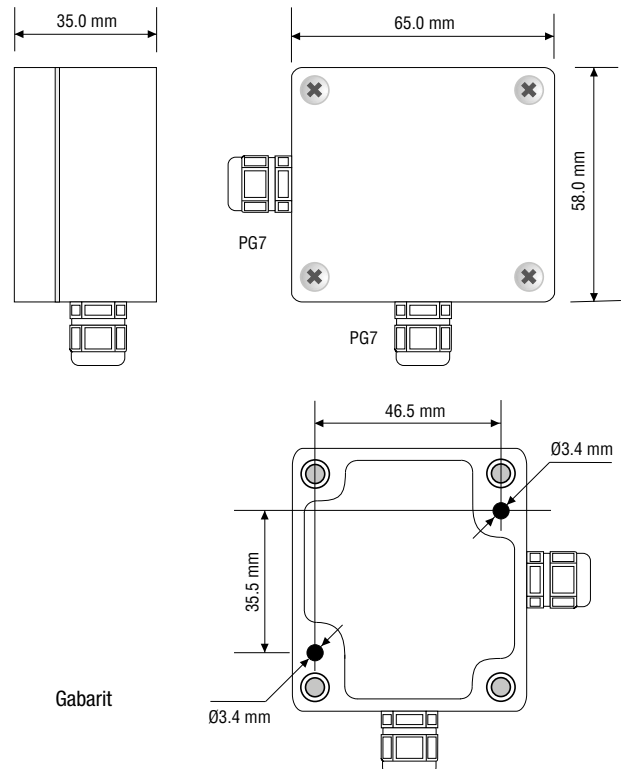
Composition du code de commande

HD4 3TS

- | | |
|---|---|
| 1 | = Sonde directionnelle |
| 2 | = Sonde omnidirectionnelle |
| 3 | = Sonde flexible directionnelle |
| 4 | = Sonde omnidirectionnelle avec trépied |
| 0 | = Sortie signal 4...20mA |
| V | = Sortie signal 0...10Vdc |



Dimensions



Gabarit



Document non contractuel - Nous nous réservons la possibilité de faire évoluer les caractéristiques de nos produits sans préavis

Siège social Lyon / 9 rue de Catalogne - Parc des Pivoles - 69153 Décines Cedex / +33 (0)4 72 15 88 70 / contact@c2ai.com

Agence Île de France
paris@c2ai.com

Agence Est
mulhouse@c2ai.com

Agence Sud-Ouest
sudouest@c2ai.com

Service Export
export@c2ai.com



contact@c2ai.com



www.c2ai.com