

Le HD3604T... et le HD36V4T... sont des transmetteurs de pression à microprocesseur dont la sortie est respectivement courant (4...20mA) ou tension (0...5V, 1...5V ou 0...10V). Le capteur, de type piézorésistif, est isolé, et permet des mesures de pression de gaz et liquides sur une vaste gamme de température.

La pression mesurée est relative par rapport à l'atmosphère, les différents modèles couvrent les échelles de 6 à 600 bar.

Le récipient en acier inox de diam. 20mm comprend le capteur et le matériel électronique: pour le brancher à l'installation sous pression, il y a un raccord fileté de 1/4" BSP avec bague de fixation hexagonale de 22mm.

Pour les branchements électriques, deux solutions différentes sont prévues:

- un connecteur mâle DIN 43650A,
- un connecteur mâle DIN 43650C,

Les connecteurs sont dotés de prise mobile femelle avec passe-câble à trois ou quatre pôles (en fonction des modèles).

Tous les transmetteurs sont étalonnés en usine sur trois points. L'emploi d'un circuit à microprocesseur permet de mémoriser la courbe de réponse du capteur et de corriger toute forme éventuellement non linéaire.

L'utilisateur n'a pas d'étalonnages à faire.

Caractéristiques techniques		Notes
Signal de sortie	4 ... 20mA 0 ... 5V 1 ... 5V 0 ... 10V	Modèles HD3604TxBG Modèles HD36V4TxBG1 Modèles HD36V4TxBG2 Modèles HD36V4TxBG3
Plage de pression de fond d'échelle	6, 10, 16, 25, 40, 60, 100, 160, 250, 400 et 600 bar relatives	
Limite de surpression	Deux fois la valeur nominale	
Capteur	Piézorésistif	
Superficie en contact avec le fluide de mesure	Acier 17-4PH	
Fluide en contact avec la membrane	Gaz ou liquides	
Température de fonctionnement	-40 ... +125°C	
Tension d'alimentation	10...30Vdc 15...30Vdc	Modèles HD36V4TxBG3 avec sortie 0...10Vdc
Absorption	< 4mA	Dans les modèles avec sortie tension
Exactitude	± 0.25%F.E.	
Effets thermiques	±1% span ±1% offset	Pour une variation de 100°C
Stabilité mécanique	< 0.1%F.E.	Après 10 ⁶ cycles 0...f. e.
Temps de réponse	<5ms	
Raccord à l'installation sous pression	1/4" BSP mâle	
Branchement électrique	Connecteur mâle 3 ou 4 pôles DIN 43650A + connecteur femelle DIN 46350A	Modèles HD3604TxBG et HD36V4TxBG
Matériau récipient	Acier inox AISI 304	
Dimensions	Ø 20x95mm	Connecteur compris
Poids	80g	
Résistance de charge	$R_{Lmax} = 636\Omega \text{ à } 24Vdc$ $R_{Lmax} = \frac{(Vdc - 10)}{22mA}$	Pour les modèles avec sortie courant 4...20mA HD3604T... (voir fig.1)
	$R_L \geq 10K\Omega$	Pour les modèles avec sortie tension HD36V4T...
Degré de protection	IP65	Avec connecteur bien branché.

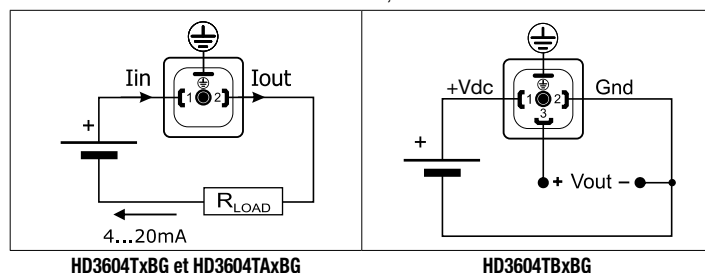
Installation et branchements

Les transmetteurs HD3604T... et HD36V4T... peuvent être installés dans toutes les positions. Procéder au branchement électrique au connecteur mobile femelle, conformément aux schémas du tableau ci-contre.

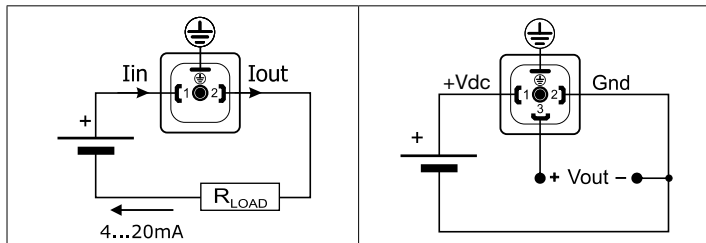


Modèle de transmetteur	Schéma de branchement des broches du transmetteur (vue face)	Notes
HD3604TxBG HD3604TAxBG		Si le câble de branchement est blindé, brancher le blindage à la broche 2
HD36V4TxBG... HD36V4TAxBG...		Utiliser un câble de branchement blindé et brancher le blindage à la broche 2
HD3604TBxBG		Si le câble de branchement est blindé, brancher le blindage à la broche 2
HD36V4TBxBG...		Utiliser un câble de branchement blindé. Connecter blindage et fil GND uniquement sur le dispositif de mesure (PLC, régulateur, ...) et non pas sur le connecteur mobile femelle qui s'insère sur le transmetteur.

Dans les modèles avec sortie courant 4...20mA, utiliser les branchements suivants:



Dans les modèles avec sortie tension, utiliser le branchement suivant:

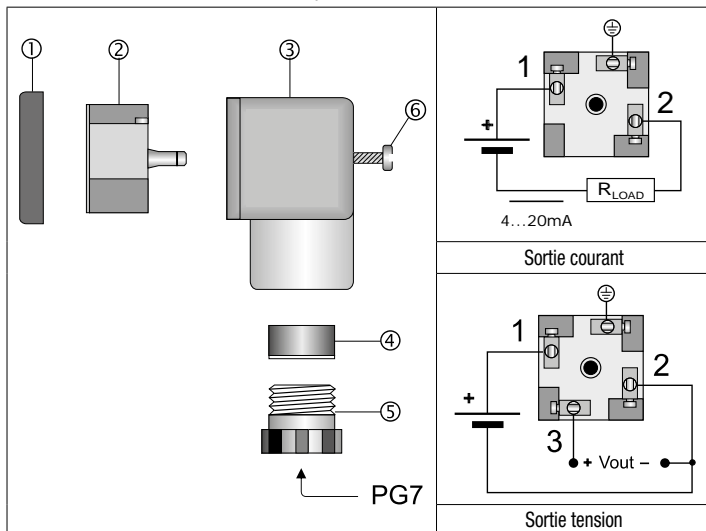


HD36V4TxBG... et HD36V4TAxBG...

HD36V4TBxBG...

Connecteurs DIN 43650A et DIN 43650C

Pour réaliser les branchements électriques, il faut ouvrir le connecteur femelle.



Enlever le joint ①. Dévisser le passe-câble ⑤ et retirer le joint ④. Au moyen d'un tourne-vis, faire lever et retirer le porte-bornes ②. Procéder aux branchements conformément aux figures. Si la tresse du câble blindé est présente, la brancher à la borne de masse. Une fois les branchements terminés, refermer le connecteur.

Étalonnage du transmetteur

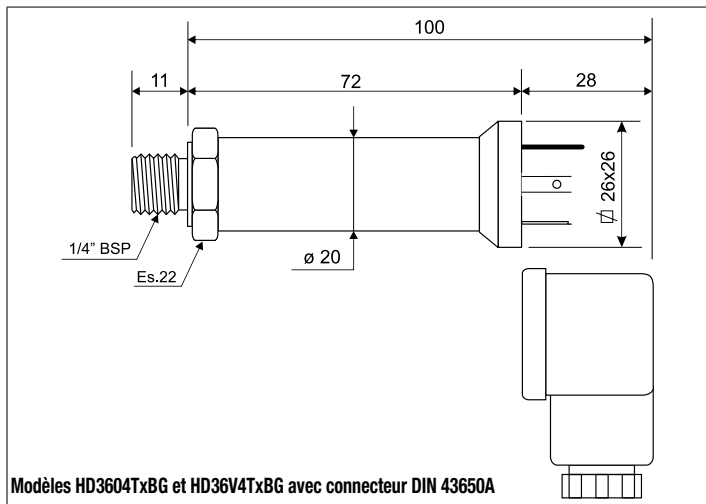
Les transmetteurs sont étalonnés en usine sur trois points, et l'utilisateur n'a pas à intervenir sur l'étalonnage.

Avertissement

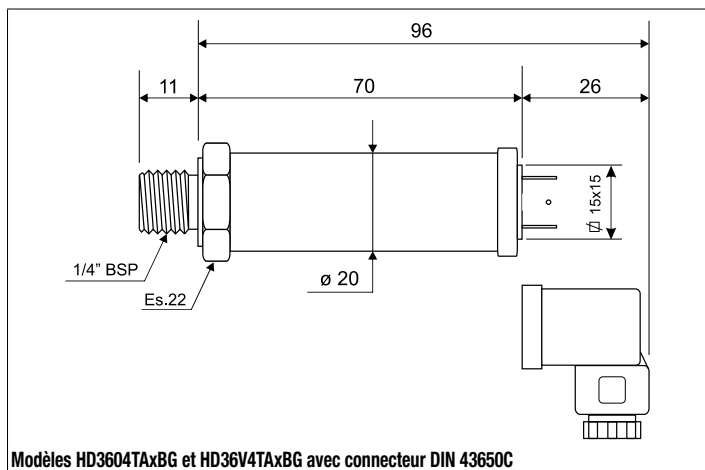
Le transmetteur de pression a un raccord fileté mâle de 1/4" BSP. Lors du montage, faire très attention à l'étanchéité de pression du raccord. Utiliser éventuellement des joints adéquats.

⚠ Accorder une grande attention à l'installation des transmetteurs dans des récipients sous pression ou dans des tuyaux. Faire attention également au choix de la capacité de fond d'échelle : une erreur, en plus d'endommager irréparablement le transmetteur, peut provoquer des dommages physiques sérieux à l'opérateur et abîmer gravement les objets. Toujours insérer une clé de retenue avant le transmetteur, et s'assurer que l'installation ne subisse pas de pics ou de sauts anormaux et imprévus du fluide sous pression.

Dimensions mécaniques

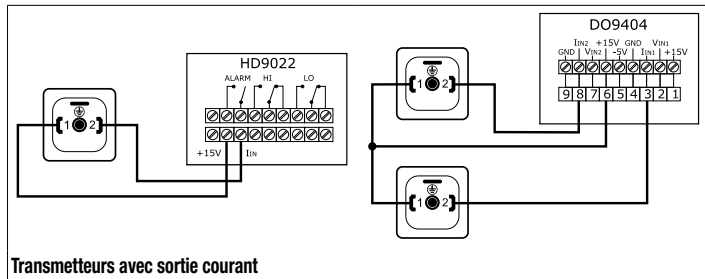


Modèles HD3604TxBG et HD36V4TxBG avec connecteur DIN 43650A

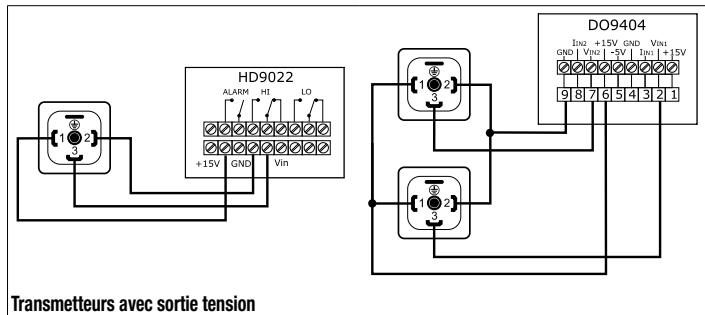


Modèles HD3604TAxBG et HD36V4TAxBG avec connecteur DIN 43650C

Exemples de branchement avec les indicateurs régulateurs HD9022 et DO9404



Transmetteurs avec sortie courant



Transmetteurs avec sortie tension

Codes de commande

HD36 X 4T X X BG X

- 1 = Sortie 0...5Vdc
- 2 = Sortie 1...5Vdc
- 3 = Sortie 0...10Vdc

- MB = mbar
- B = Bar
- G = Gauge (pression relative)

Connexion électrique
No sign = Connecteur mâle DIN 43650A

Fond d'échelle (bar)
100 - 200 - 400 - 600 mbar - 1 - 2,5 bar relative
4 - 6 - 10 - 16 - 25 - 40 - 60 - 100 - 160 - 200 - 250
400 - 600 - bar relative

0 = Sortie courant 4...20mA
V = Sortie tension