



Applications

- Ex II 2 G / D

Avantages

- Boîtier robuste en aluminium, option: boîtier en acier inox
- Protection IP66
- Montage toutes positions
- Ex db eb IIC T6 Gb
- Ex tb IIIC T80°C Db

Données techniques

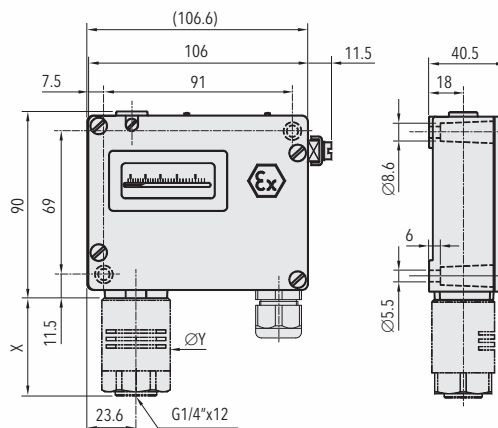
Principe de mesure	Soufflet	Température de médias	-40°C ... +150°C
Plage de mesure	-0.9 ... 1.5 à 4 ... 40 bar	Température ambiante	-50°C ... +65°C
Signal de sortie	1 Inverseur libre de potentiel (SPDT)	Certificat / conformité	SEV 15 ATEX 0157 X IECEx SEV 17.0013X
Différentiel de l'interrupteur	Non ajustable	Mode de protection	Atmosphères gazeuses: II 2 G Ex db eb IIC T6 Gb Atmosphères poussiéreuses: II 2 D Ex tb IIIC T80°C Db
Reproductibilité	± 1.0 % E.M. typ.		

Information pour la commande/code de type

		XXX	XX	XX	XXX	XX	XX			
Codification de variantes	Avec affichage et réglage par vis	900								
	Sans affichage, avec réglage par vis	904								
	Avec affichage et réglage par mollette	912								
Microrupteur	Standard, non ajustable		91							
Plage	Plage [bar]	Surpression [bar]	Pression d'éclatement [bar]		Plage [bar]	Surpression [bar]	Pression d'éclatement [bar]			
	-0.9 ... 1.5	10	13	72	1 ... 10	24	36			
	0.2 ... 1.6	10	13	73	1 ... 16	24	36			
	0.2 ... 2.5	10	13	75	2 ... 25	40	75			
	0 ... 4	12	26	76	4 ... 40	40	75			
	0 ... 6	12	26	77						
Sonde	Matériel du capteur	Matériel du boîtier du capteur	Filet	Plage		Matériel du capteur	Matériel du boîtier du capteur	Filet	Plage	
	1.4435	Laiton nickelé	G1/4" femelle	72	850	1.4435	Laiton nickelé	G1/2" mâle	76, 77	854
	1.4435	Laiton nickelé	G1/2" mâle	72	859	1.4435	Laiton nickelé	G1/4" femelle	78, 79	855
	1.4435	Laiton nickelé	G1/4" femelle	73, 75	851	1.4435	Laiton nickelé	G1/2" mâle	78, 79	856
	1.4435	Laiton nickelé	G1/2" mâle	73, 75	852	1.4435	Laiton nickelé	G1/4" femelle	80, 81	857
	1.4435	Laiton nickelé	G1/4" femelle	76, 77	853	1.4435	Laiton nickelé	G1/2" mâle	80, 81	858
	Fixation		Directement à capteur ou boîtier							00
			Avec platine murale							31
	Accessoires		Boîtier en acier inox							06
			Éléments d'amortissement et snubber							

Produits standard (délai de livraison extra court)

Produit No.	Codification	Plage de pression [bar]	Surpression max. [bar]	Différentiel de l'interrupteur [bar]	Diamètre Y [mm]	Longueur X [mm]
EXP1.5	900 9172 850 00 0000 0000 02	-0.9 ... 1.5	10	0.2 (fixe)	45	56.5
EXP2.5	900 9175 851 00 0000 0000 02	0.2 ... 2.5	10	0.2 (fixe)	45	56.5
EXP6	900 9177 853 00 0000 0000 02	0 ... 6	12	0.4 (fixe)	33	47
EXP16	900 9179 855 00 0000 0000 02	1 ... 16	24	0.9 (fixe)	27	42.5

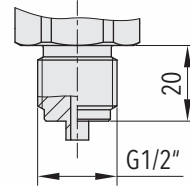
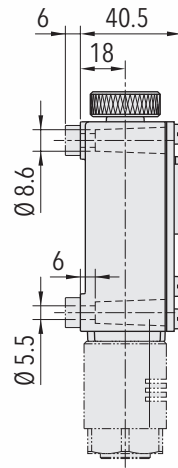
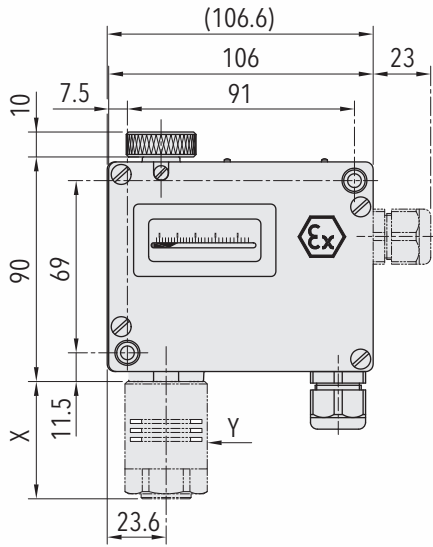


Spécifications

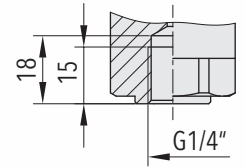
Précision	Reproductibilité	± 1.0 % E.M. typ.
	Précision d'échelle typ.	± 2.0 % E.M. typ.
	Différentiel de l'interrupteur	Voir tableau
	Plage de réglage du point de commutation ¹⁾	10% ... 90% E.M.
Conditions d'environnement	Température ambiante	-50°C ... +65°C
	Température de médias	-40°C ... +150°C
	Température de stockage	-50°C ... +65°C
	Protection	IP66 Accessoire 06: IP66
	Humidité	Max. 95 % relative
	Vibration	5...25 Hz: ±1.6 mm 25...100 Hz: 4g Plages 72, 73, 75: 5...50 Hz: 20 mm/sec.
	Choc	50g/ 11ms
Spécifications mécaniques	Sonde	Voir information pour la commande
	Boîtier	AlSi10Mg/ Vernis avec époxy Accessoire 06: 1.4301 (AISI 304)
	Joint	NBR
	Passe-câble à vis	Polyamide
	Couple de serrage	Max. 25 Nm
	Montage	toute position
	Poids	~ 710 g
Microrupteur	Pouvoir de coupure	Voir tableau
	Résistance d'isolation	> 2 MΩ
	Rigidité diélectrique	1.5 kV
	Durée de vie (mécanique)	1 Mio. cycles
Connexion électrique	Connexions électriques	Borne à vis
	Presse-étoupe	M20x1.5/SW24 Câble-Ø 5.5-13 mm Certificat: PTB 99 ATEX 3128 X
	Borne à vis	3 x 0.5...1.5 mm ²

¹⁾ Autres plages de réglage sur demande

Dimensions

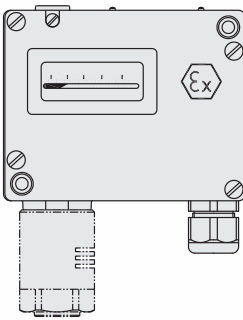


G1/2" mâle

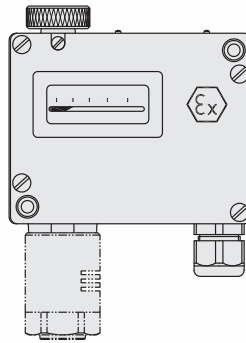


G1/4" femelle

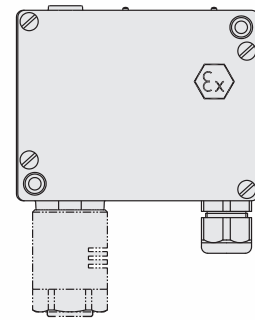
Dimension X et Y voir fiche technique H72271



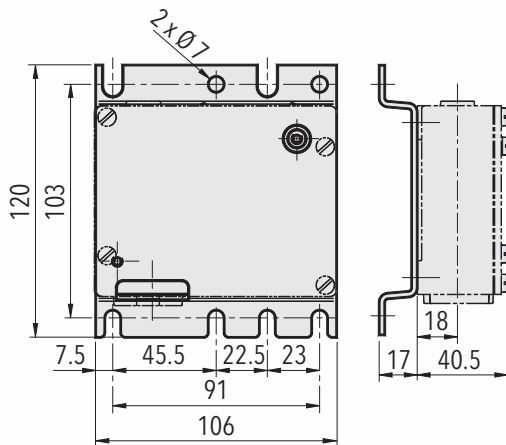
900



912



904



9XX.XXXX.XXX.31

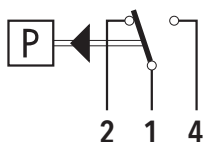
Différentiel de l'interrupteur typ. @ 25°C

Plage de mesure de capteur soufflet	[bar]	-0.9 ... 1.5	0 ... 4	1 ... 10	2 ... 25
		0.2 ... 1.6	0 ... 6	1 ... 16	4 ... 40
		0.2 ... 2.5			
Microrupteur 91	[bar]	0.2	0.4	0.9	2.0
Différentiel de l'interrupteur (non ajustable)					

Spécifications électriques de l'interrupteur

Type	Caractéristiques	Pouvoir de coupure	
		AC	DC
91	Standard Ex	Charge ohmique (Charge inductive)	
		250V 5(5) A 125V 5(5) A	250 V 0.25 (0.03) A 125 V 0.5 (0.06) A 75 V 0.75 (0.25) A 50 V 1 (1) A 30 V 5 (3) A 15 V 5 (3) A

Connexion électrique



Interrupteur 91