

NF / NC

In : IN
Out : OUT
Coil de-energised : IN and OUT close.
Coil energised : IN to OUT



Construction INOX 303 ou AISI 316

SPECIFICATIONS TECHNIQUES TECHNICAL SPECIFICATIONS

Fluides admis : air – eau - gaz - huile légère - vide
Pression différentielle : 0 à 14 bar maxi
Température du fluide : 100° C maxi
Température ambiante : -10° à +50° C maxi
Viscosité : 40 centistokes maxi
Position de fonctionnement : indifférente
Poids (avec bobine) : 430 g
Temps d'ouverture ou fermeture: 20 millisecondes maxi

Media: air – water – gas – light oil - vacuum
Pressure range : 0 to 14 bar max
Media temperature : 100° C max
Ambient temperature : -10° to +50° C max
Media viscosity : 40 centistokes max
Mounting : any position
Weight (including coil): 430 g
Opening or closing time : 20 milliseconds maximum

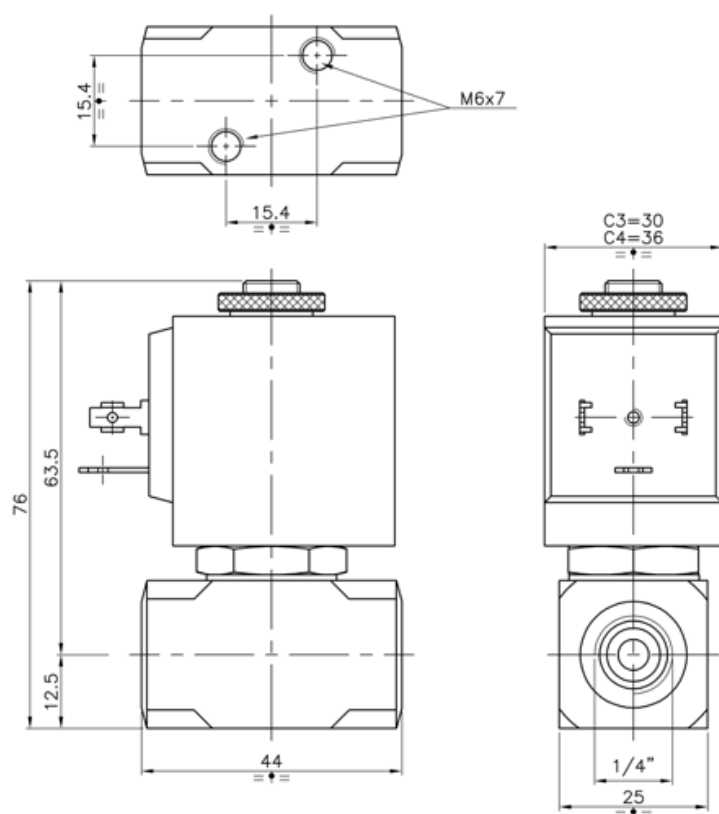
PRESSION PRESSURE

| Ø Raccord Ø Port | Ø passage (mm) Ø seat (mm) | Kv L/mn | Pression / Pressure (bar) | | | Etanchéité seals | Fluid temp. Max °C | Codification pour commande Voir tableau des codifications Code to order See table of references | Constr. |
|---------------------|-------------------------------------|------------|---------------------------|---|-------|---------------------|-----------------------------|--|----------|
| | | | mini | air - gaz / air - gas eau - huile / water - oil vide / vacuum | | | | | |
| | | | | CA/AC | CC/DC | | | | |
| 1/4 GAZ 1/4 BSP | 3,5 | 5,4 | 0 | 14 | 13 | FKM | 100° | EV2NFDI-14V35 | inox 316 |
| 1/4 GAZ 1/4 BSP | 3,5 | 5,4 | 0 | 14 | 13 | FKM | 100° | EV2NFDI-14V35-3 | inox 303 |

CARACTERISTIQUES ELECTRIQUES ELECTRICAL DATA

| Tension / voltage (-10% + 15%) Durée d'enclenchement 100% Continuous duty 100% | Taille Size | Puissance / Power | | Classe d'isolation Insulation class | Degré de protection Enclosure | Raccord électrique Electrical connections |
|--|----------------|---------------------|------------------------|--|--|--|
| | | A l'appel Inrush | Au maintien Holding | | | |
| ~ 24-48-110-230 (50 ou/or 60 Hz) | 36 | 26 VA | 14 VA | F 155°C | IP 65 avec connecteur with connector | 3 fiches 3 spades DIN 43650 DIN 40050 VDE 0110 |
| = 12-24-48 | 36 | 10 W | | | | |

ENCOMBREMENT OVERALL DIMENSIONS



CONSTRUCTION CONSTRUCTION

Corps, tube et pièces internes : acier inoxydable
Joints, clapets et membrane : FKM
(en option NBR ou EPDM)
Bobine surmoulée : Polyamide

Body, tube and internal parts : stainless steel
Seals, gaskets and membrane : FKM
(option NBR or EPDM)
Moulded coil : Polyamide

OPTIONS OPTIONS

Connecteur PG9 – DIN 43650 A
Capot anti-déflagrant : mode de protection II 2 G/D
Ex d IIC T6 ou T4 suivant ATEX
Bobine EEx m ATEX II 2G T4 IP65 130°C

Connector PG9 – DIN 43650 A
Explosion proof enclosure: protection II 2 G/D
Ex d IIC T6 or T4 according to ATEX
Coil EEx m according to ATEX II 2G T4 IP65 130°C

KITS DE MAINTENANCE REPAIR KIT

| Désignation <i>designation</i> | Codification pour commande <i>Code to order</i> |
|-----------------------------------|---|
| Bobine <i>Coil</i> | Voir tableau des codifications bobines <i>See table of coils references</i> |