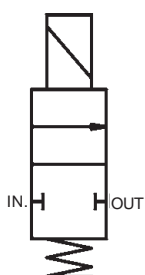


**SOLENOID VALVE 2/2 NC
2 WAYS PRESSURE ASSISTED
WITH MEMBRANE COUPLED**

Normally close

In : IN
Out : OUT
Coil de-energised : IN and OUT close.
Coil energised : IN to OUT


Construction INOX 316L / AISI 316L
**SPECIFICATIONS TECHNIQUES
TECHNICAL SPECIFICATIONS**

Fluides admis : air – eau - gaz - huile légère
Pression différentielle : 0 à 14 bar maxi
Température du fluide : 100° C maxi
Température ambiante : -10° à +50° C maxi
Viscosité : 40 centistokes maxi
Position de fonctionnement : axe bobine vers le haut
Cycle de fonctionnement : 1 cycle par minute
Poids (avec bobine) : entre 600 g et 1000 g selon modèle
Temps d'ouverture ou fermeture: 50 millisecondes maxi

Media: air – water – gas – light oil
Pressure range : 0 to 14 bar max
Media temperature : 100° C max
Ambient temperature : -10° to +50° C max
Media viscosity : 40 centistokes max
Mounting : horizontal position, coil up
Cycle range : 1 cycle/mn
Weight (including coil) : 600 g to 1000 g
Opening or closing time : 50 milliseconds maximum

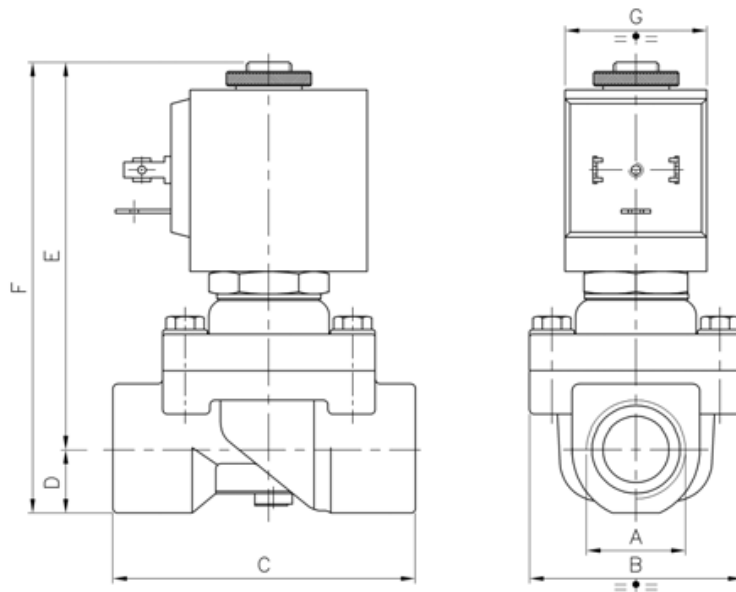
**PRESSION
PRESSURE**

Ø Raccord Ø Port	Ø passage (mm) Ø seat (mm)	Kv L/mn	Pression / Pressure (bar)				Etanchéité seals	Fluid temp. Max °C	Codification pour commande Voir tableau des codifications Code to order See table of references	
			mini	CA ~AC	DC=	CC ~AC				DC=
1/2 GAZ 1/2 BSP	12,7	40	0	10	-	14	12	FKM	100°	EV2NFATI-12V13
3/4 GAZ 3/4 BSP	19	90	0	8	-	10	8	FKM	100°	EV2NFATI-34V19

**CARACTERISTIQUES ELECTRIQUES
ELECTRICAL DATA**

Tension / voltage (-10% + 15%) Durée d'enclenchement 100% Continuous duty 100%	Taille Size	Puissance / Power		Classe d'isolation Insulation class	Degré de protection Enclosure	Raccord électrique Electrical connections
		A l'appel Inrush	Au maintien Holding			
~ 12-24-48-110-230 (50 ou/or 60 Hz)	30	26 VA	14 VA	F 155°C	IP 65 avec connecteur with connector	3 fiches 3 spades DIN 43650 DIN 40050 VDE 0110
= 12-24-48	36	14 à/to 20 W				

ENCOMBREMENT OVERALL DIMENSIONS



Port size	Dimensions in millimeters (mm)						
	A	B	C	D	E	F	G
3/8"	45	64	14	82	96	30	36
1/2"	45	64	14	82	96	30	36
3/4"	54	82	17	88	105	30	36
1"	72.5	100	20	95	115		36

CONSTRUCTION CONSTRUCTION

Corps, tube et pièces internes : acier inoxydable
Joints, clapets et membrane : FKM
 (en option NBR ou EPDM)
Bobine surmoulée : Polyamide

Body, tube and internal parts : stainless steel
Seals, gaskets and membrane : FKM
(option NBR or EPDM)
Moulded coil : Polyamide

OPTIONS OPTIONS

Connecteur PG9 – DIN 43650 A
Capot anti-déflagrant : mode de protection II 2 G/D
EEx d IIC T6 suivant ATEX

Connector PG9 – DIN 43650 A
Explosion proof enclosure: protection II 2 G/D
EEx d IIC T6 according to ATEX

KITS DE MAINTENANCE REPAIR KIT

Désignation <i>designation</i>	Codification pour commande <i>Code to order</i>
Bobine <i>Coil</i>	Voir tableau des codifications bobines <i>See table of coils references</i>