
**SPECIFICATIONS TECHNIQUES
TECHNICAL SPECIFICATIONS**

Fluides admis : air - eau - gaz - huile légère
Pression différentielle : 0.3 à 10 bar maxi
Température du fluide : 100° C maxi
Température ambiante : -10° à +50° C maxi
Viscosité : 40 centistokes maxi
Position de fonctionnement : indifférente
Temps d'ouverture ou fermeture: 50 millisecondes maxi

Media: air - water - gas - light oil
Pressure range : 0.3 to 10 bar max
Media temperature : 100° C max
Ambient temperature : -10° to +50° C max
Media viscosity : 40 centistokes max
Mounting : any position
Opening or closing time : 50 milliseconds maximum

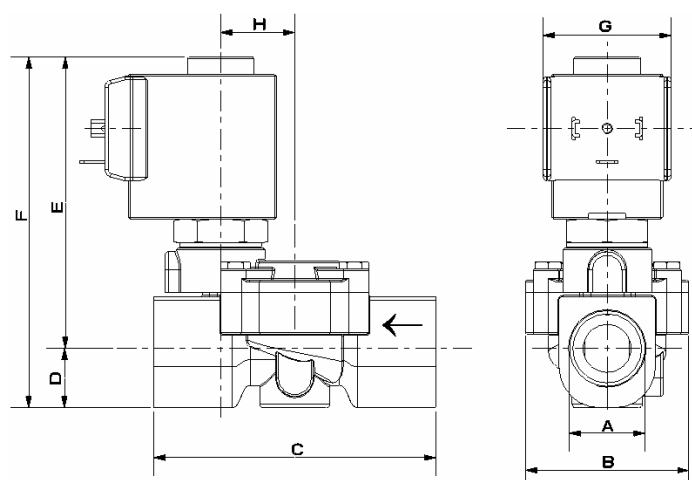
**PRESSION
PRESSURE**

TYPE TYPE	Ø Raccord Ø Port	Ø passage (mm) Ø seat (mm)	Kv L/mn	Pression / Pressure (bar)				Codification pour commande Voir tableau des codifications Code to order See table of references
				mini	~10W	=10W	=14W	
2/2 NF 2/2 NC	1 1/4" GAZ 1 1/4" BSP	37	300	0.3	10	10	-	EN2NFAL-114N37
	1 1/2" GAZ 1 1/2" BSP	37	350	0.3	10	10	-	EN2NFAL-112N37
	2" GAZ 2" BSP	50	600	0.3	10	10	-	EN2NFAL-2N50

**CARACTERISTIQUES ELECTRIQUES
ELECTRICAL DATA**

Tension / voltage (-10% + 15%) Durée d'enclenchement 100% Continuous duty 100%	Taille Size	Puissance / Power		Classe d'isolation Insulation class	Degré de protection Enclosure	Raccord électrique Electrical connections
		A l'appel Inrush	Au maintien Holding			
~ 12-24-48-110-230 (50 ou/or 60 Hz)	30	26 VA	14 VA	F 155°C	IP 65 avec connecteur with connector	3 fiches 3 spades DIN 43650 DIN 40050 VDE 0110
= 12-24-48		10 W				

ENCOMBREMENT OVERALL DIMENSIONS



A	B	C	D	E	F	G	H	Poids (avec bobine) Weight (including coil)
3/8"	45	64	14	82	96	34.5	17	450 g
1/2"	45	64	14	82	96	34.5	17	430 g
3/4"	54	82	17	93	110	34.5	22	725 g
1"	72.5	100	20	103	123	34.5	30.5	1 275 g
1 1/4"	97.5	134	28	110	138	34.5	41.5	2 530 g
1 1/2"	97.5	134	28	110	138	34.5	41.5	2 880 g
2"	119	152	36	117	153	34.5	48	4 450 g

CONSTRUCTION CONSTRUCTION

Corps : laiton
 Tube et pièces internes : acier inoxydable
 Joints et clapets : NBR (en option EPDM ou FKM)
 Bobine surmoulée : Polyamide

Body : brass
 Tube and internal parts : stainless steel
 Seals and gaskets : NBR (*option* EPDM or FKM)
 Moulded coil : Polyamide

OPTIONS OPTIONS

Connecteur PG9 – DIN 43650 B
 Capot anti-déflagrant : mode de protection II 2 G/D
 EEx d IIC T6 suivant ATEX pour version NF
 Ouverture manuelle
 Corps en laiton nickelé

Connector PG9 – DIN 43650 B
 Explosion proof enclosure: protection II 2 G/D
 EEx d IIC T6 according to ATEX for NC version
 Manual override
 Nickel plated body

KITS DE MAINTENANCE REPAIR KIT

Désignation designation	Codification pour commande Code to order
Bobine Coil	Voir tableau des codifications bobines See table of coils references