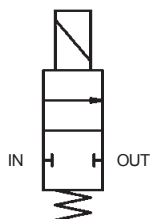


**SOLENOID VALVE 2/2 NC 2 WAYS
SERVOASSISTED PISTON**

Normalement fermé



Entrée : IN
 Sortie : OUT
 Bobine déexcitée : IN et OUT fermé
 Bobine excitée : IN en passage avec OUT


**SPECIFICATIONS TECHNIQUES
TECHNICAL SPECIFICATIONS**

Fluides admis : air – eau - gaz - huile légère
Pression différentielle : 1 à 100 bar maxi
Température du fluide : 100° C maxi
Température ambiante : -10° à +50° C maxi
Viscosité : 40 centistokes maxi
Position de fonctionnement : indifférente
Poids (avec bobine) : 500 g
Temps d'ouverture ou fermeture : 20 millisecondes maxi

Media: air – water – gas – light oil
Pressure range : 1 to 100 bar max
Media temperature : 100° C max
Ambient temperature : -10° to +50° C max
Media viscosity : 40 centistokes max
Mounting : any position
Weight (including coil) : 500 g
Opening or closing time : 20 milliseconds maximum

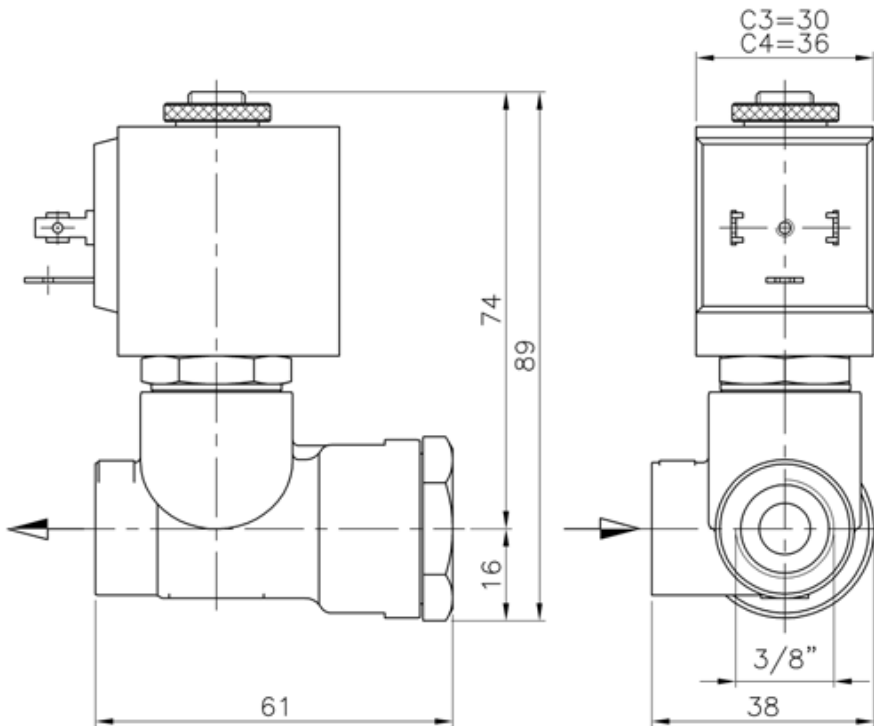
**PRESSION
PRESSURE**

TYPE TYPE	ØRaccord Ø Port	Ø passage (mm) Ø seat (mm)	Kv L/mn	Pression / Pressure (bar)			Fluide / Media	Codification pour commande Voir tableau des codifications Code for order See table of references
				mini	Max. ~AC	~DC		
2/2 NF 2/2 NC	3/8 GAZ 3/8 BSP	8,7	20	1	100	100	Liquide	EV2NFALHP-38R87

**CARACTERISTIQUES ELECTRIQUES
ELECTRICAL DATA**

Tension / voltage (-10% + 15%) Durée d'enclenchement 100% Continuous duty 100%	Taille Size	Puissance / Power		Classe d'isolation Insulation class	Degré de protection Enclosure	Raccord électrique Electrical connections
		A l'appel Inrush	Au maintien Holding			
~ 24-48-110-230 (50 ou/or 60 Hz)	30	26 VA	14 VA	F 155°C	IP 65 avec connecteur with connector	3 fiches 3 spades DIN 43650 DIN 40050 VDE 0110
= 12-24-48	30	10 W				
	36	14W à/to 20 W				

**ENCOMBREMENT
OVERALL DIMENSIONS**



**CONSTRUCTION
CONSTRUCTION**

Corps : laiton
Tube et pièces internes : acier inoxydable
Joints et clapets : Rulon
Bobine surmoulée : polyamide

Body : brass
Tube and internal parts : stainless steel
Seals and gaskets : Rulon
Moulded coil : polyamide

**OPTIONS
OPTIONS**

Connecteur PG9 – DIN 43650 A
Vis de réglage de débit du diamètre 2 à 4 mm
Ouverture manuelle jusqu'au Ø 4 mm 25 bar max
Capot anti-déflagrant : cf. fiche capot SE31200
Raccord NPT
Bobine EEx m ATEX II 2G T4 IP65 130°C

Connector PG9 – DIN 43650 A
Flow control screw from diameter 2 mm up to 4 mm
Manual override up to 4 mm Ø 25 bar max
Explosion proof enclosure: refer to datasheet
SE31200 NPT thread
Coil EEx m according to ATEX II 2G T4 IP65 130°C

**KITS DE MAINTENANCE
REPAIR KIT**

Désignation <i>designation</i>	Codification pour commande <i>Code to order</i>
Bobine <i>Coil</i>	Voir tableau des codifications bobines <i>See table of coils references</i>