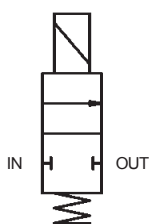
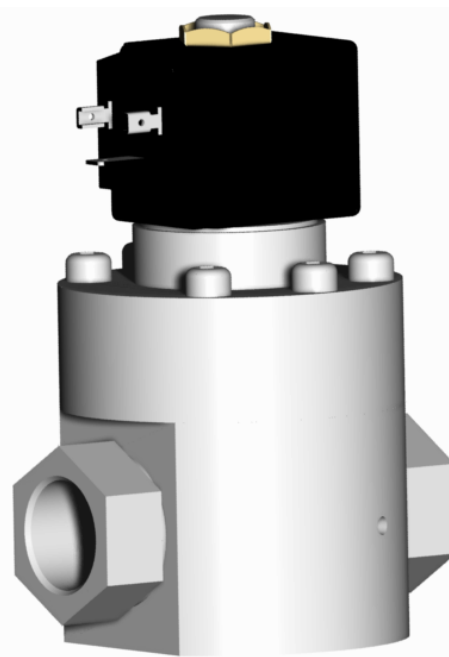


**SOLENOID VALVE 2/2 NC 2 WAYS  
 SERVOASSISTED PISTON**

Normalement fermé


 Entrée : IN  
 Sortie : OUT  
 Bobine désexcitée : IN et OUT fermé  
 Bobine excitée : IN en passage avec OUT

**SPECIFICATIONS TECHNIQUES  
 TECHNICAL SPECIFICATIONS**

**Fluides admis : air – eau - huile légère**  
**Pression différentielle : 10 à 300 bar maxi**  
**Température du fluide : 100° C maxi**  
**Température ambiante : -10° à +50° C maxi**  
**Viscosité : 40 centistokes maxi**  
**Position montage : verticale axe vers le haut**  
**Poids (avec bobine) : 3000 g**  
**Temps d'ouverture ou fermeture : 20 ms**

*Media : air – water – light oil*  
*Pressure range : 10 to 300 bar max*  
*Media temperature : 100° C max*  
*Ambient temperature : -10° to +50° C max*  
*Media viscosity : 40 centistokes max*  
*Mounting : vertical position*  
*Weight (including coil) : 3000 g*  
*Opening or closing time : 20 ms max*

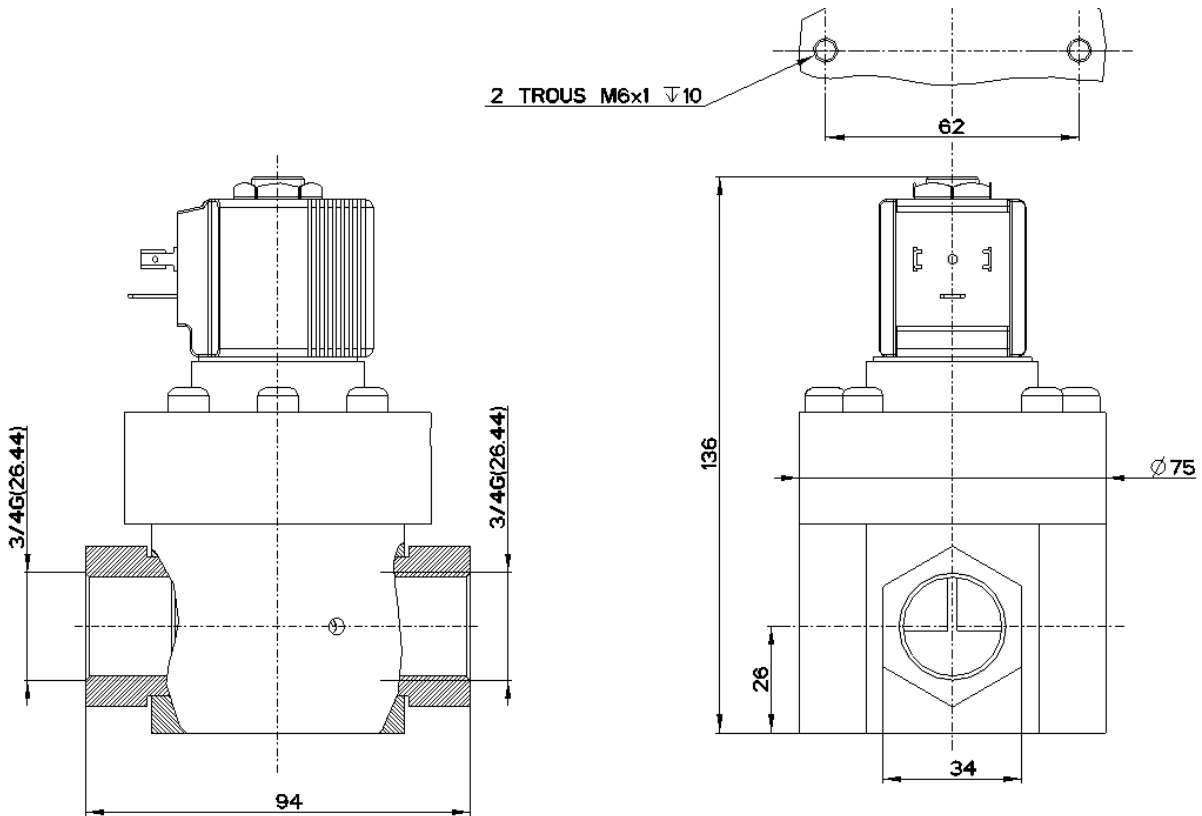
**PRESSION  
 PRESSURE**

| TYPE<br>TYPE     | ØRaccord<br>Ø Port | Ø passage<br>(mm)<br>Ø seat<br>(mm) | Kv<br>L/mn | Pression / Pressure (bar) |             |     | Fluide /<br>Media | Codification pour commande<br>Voir tableau des codifications<br>Code for order<br>See table of references |
|------------------|--------------------|-------------------------------------|------------|---------------------------|-------------|-----|-------------------|---|
|                  |                    |                                     |            | mini                      | Max.<br>~AC | ~DC |                   |   |
| 2/2 NF<br>2/2 NC | 3/4 GAZ<br>3/4 BSP | 20                                  | 93         | 1                         | 100         | 100 | Liquide           | EV2NFAHP1-34V20   |
|                  |                    |                                     |            |                           |             |     |                   |   |

**CARACTERISTIQUES ELECTRIQUES  
 ELECTRICAL DATA**

| Tension / voltage (-10% + 15%)<br>Durée d'enclenchement 100%<br>Continuous duty 100% | Taille<br>Size | Puissance / Power   |                        | Classe d'isolation<br>Insulation class | Degré de protection<br>Enclosure           | Raccord électrique<br>Electrical connections               |
|--|----------------|---------------------|------------------------|--|--|--|
|  |                | A l'appel<br>Inrush | Au maintien<br>Holding |  |  |  |
| ~ 24-110-230 (50 Hz)   | 40/15          | 48 VA               | 24 VA                  | F 155°C                                | IP 65<br>avec connecteur<br>with connector | 3 fiches<br>3 spades<br>DIN 43650<br>DIN 40050<br>VDE 0110 |
| = 12-24  |                | 18 W                |                        |  |  |  |

## ENCOMBREMENT OVERALL DIMENSIONS



## CONSTRUCTION CONSTRUCTION

Corps : inox 316L  
 Tube et pièces internes : acier inoxydable  
 Joints et clapets : FKM  
 (en option NBR ou EPDM ou PTFE)  
 Bobine surmoulée : polyamide

Body : 316l stainless steel  
 Tube and internal parts : stainless steel  
 Seals and gaskets : FKM  
 (option NBR or EPDM ou PTFE)  
 Moulded coil : polyamide

## OPTIONS OPTIONS

OUVERTURE MANUELLE  
 DETECTEUR DE POSITION  
 SONDE DE TEMPERATURE FLUIDE  
 PRISE DE PRESSION  
 BISTABLE  
 ATEX II 2 G Ex e mb IIC T4, T6 Gb II 2D Ex tb mb  
 IIIC T130 °C, T80 °C Db IP 65, IP 67

MANUAL OVERRIDE  
 POSITION DETECTOR  
 TEMPERATURE SENSOR FLUID  
 PRESSURE TAKING  
 LATCHING  
 ATEX II 2 G Ex e mb IIC T4, T6 Gb II 2D Ex tb mb  
 IIIC T130 °C, T80 °C Db IP 65, IP 67

## KITS DE MAINTENANCE REPAIR KIT



KIT COMPRENANT

- Noyau équipé
- Clapet piston
- Joint
- Ressort
- Segments

KIT INCLUDING

- Equipped plunger
- Piston gasket
- O'ring
- Spring