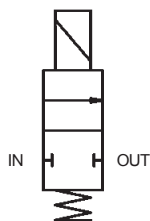
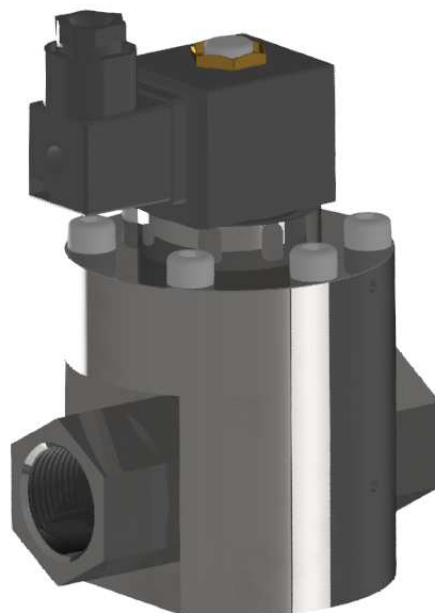


**SOLENOID VALVE 2/2 2 WAYS  
PRESSURE ASSISTED WITH PISTON**

Normalement fermé



Entrée : IN  
 Sortie : OUT  
 Bobine désexcitée : IN et OUT fermé  
 Bobine excitée : IN en passage avec OUT


**SPECIFICATIONS TECHNIQUES  
TECHNICAL SPECIFICATIONS**

**Fluides admis : air – eau - huile légère**  
**Pression différentielle : 10 à 300 bar maxi**  
**Température du fluide : 100° C maxi**  
**Température ambiante : -10° à +50° C maxi**  
**Viscosité : 40 centistokes maxi**  
**Position montage : verticale axe vers le haut**  
**Poids (avec bobine) : 4500 g**  
**Temps d'ouverture ou fermeture : 20 ms**  
**Matériau corps : inox 316L**

*Media : air – water – light oil*  
*Pressure range : 10 to 300 bar max*  
*Media temperature : 100° C max*  
*Ambient temperature : -10° to +50° C max*  
*Media viscosity : 40 centistokes max*  
*Mounting : vertical position*  
*Weight (including coil) : 4500 g*  
*Opening or closing time : 20 ms max*  
*Body material : stainless steel 316L*

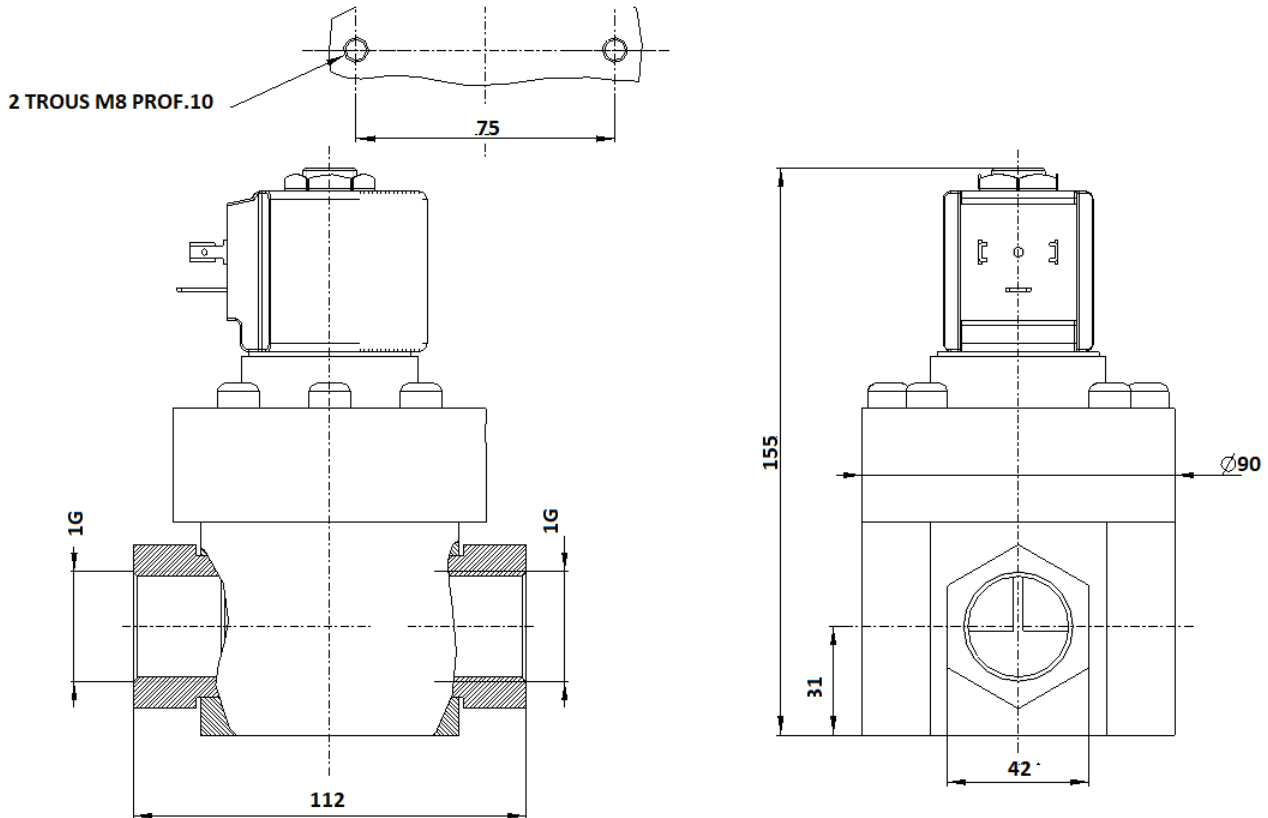
**PRESSION  
PRESSURE**

TYPE TYPE	Ø Raccord Ø Port	Ø passage (mm) Ø seat (mm)	Kv L/mn	Pression / Pressure (bar)			Fluide / Media	Codification pour commande Voir tableau des codifications Code for order See table of references
				mini	Max.			
					~AC	~DC		
2/2 NF 2/2 NC	1 GAZ 1 BSP	25	160	1	100	100	Liquide	EV2NFAHP1L-1V25
	1 GAZ 1 BSP	25	160	1	100	100	Gaz	EV2NFAHP1G-1V25
	1 GAZ 1 BSP	25	160	1	200	200	Liquide	EV2NFAHP2L-1V25
	1 GAZ 1 BSP	25	160	1	200	200	Gaz	EV2NFAHP2G-1V25
	1 GAZ 1 BSP	25	160	1	300	300	Liquide	EV2NFAHP3L-1V25
	1 GAZ 1 BSP	25	160	1	300	300	Gaz	EV2NFAHP3G-1V25

**CARACTERISTIQUES ELECTRIQUES  
ELECTRICAL DATA**

Tension / voltage (-10% + 15%) Durée d'enclenchement 100% Continuous duty 100%	Taille Size	Puissance / Power		Classe d'isolation Insulation class	Degré de protection Enclosure	Raccord électrique Electrical connections
		A l'appel Inrush	Au maintien Holding			
~ 24-110-230 (50 Hz)	40/15	48 VA	24 VA	F 155°C	IP 65 avec connecteur with connector	3 fiches 3 spades DIN 43650 DIN 40050 VDE 0110
= 12-24		18 W				

## ENCOMBREMENT OVERALL DIMENSIONS



## CONSTRUCTION CONSTRUCTION

Corps : inox 316L  
 Tube et pièces internes : acier inoxydable  
 Joints et clapets : FKM  
 (en option NBR ou EPDM ou PTFE)  
 Bobine surmoulée : polyamide

Body : 316l stainless steel  
 Tube and internal parts : stainless steel  
 Seals and gaskets : FKM  
 (option NBR or EPDM ou PTFE)  
 Moulded coil : polyamide

## OPTIONS OPTIONS

OUVERTURE MANUELLE  
 DETECTEUR DE POSITION  
 SONDE DE TEMPERATURE FLUIDE  
 PRISE DE PRESSION  
 BISTABLE  
 ATEX II 2 G Ex e mb IIC T4, T6 Gb II 2D Ex tb mb  
 IIIC T130 °C, T80 °C Db IP 65, IP 67

MANUAL OVERRIDE  
 POSITION DETECTOR  
 TEMPERATURE SENSOR FLUID  
 PRESSURE TAKING  
 LATCHING  
 ATEX II 2 G Ex e mb IIC T4, T6 Gb II 2D Ex tb mb  
 IIIC T130 °C, T80 °C Db IP 65, IP 67

## KITS DE MAINTENANCE REPAIR KIT



KIT COMPRENANT

- Noyau équipé
- Clapet piston
- Joint
- Ressort
- Segments

KIT INCLUDING

- Equipped plunger
- Piston gasket
- O'ring
- Spring
- segment

Document non contractuel - Nous nous réservons la possibilité de faire évoluer les caractéristiques de nos produits sans préavis

Siège social Lyon / 9 rue de Catalogne - Parc des Pivoles - 69153 Décines Cedex / +33 (0)4 72 15 88 70 / [contact@c2ai.com](mailto:contact@c2ai.com)

Agence Île de France  
[paris@c2ai.com](mailto:paris@c2ai.com)

Agence Est  
[mulhouse@c2ai.com](mailto:mulhouse@c2ai.com)

Agence Sud-Ouest  
[sudouest@c2ai.com](mailto:sudouest@c2ai.com)

Service Export  
[export@c2ai.com](mailto:export@c2ai.com)



[contact@c2ai.com](mailto:contact@c2ai.com)



[www.c2ai.com](http://www.c2ai.com)