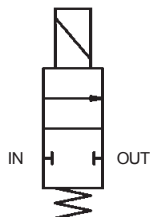
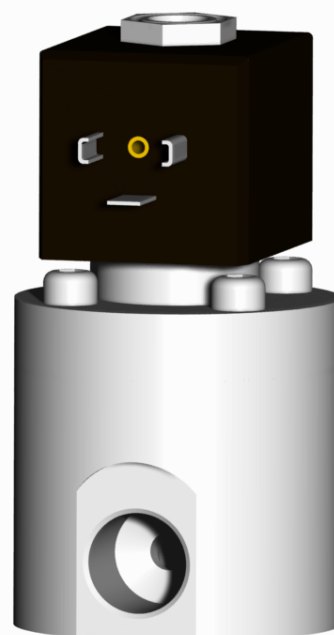


**SOLENOID VALVE 2/2 NC 2 WAYS
SERVOASSISTED PISTON**

Normalement fermé



Entrée : IN
 Sortie : OUT
 Bobine déexcitée : IN et OUT fermé
 Bobine excitée : IN en passage avec OUT


**SPECIFICATIONS TECHNIQUES
TECHNICAL SPECIFICATIONS**

Fluides admis : air – eau - huile légère
Pression différentielle : 10 à 300 bar maxi
Température du fluide : 100° C maxi
Température ambiante : -10° à +50° C maxi
Viscosité : 40 centistokes maxi
Position montage : verticale axe vers le haut
Poids (avec bobine) : 2000 g
Temps d'ouverture ou fermeture : 20 ms

Media : air – water – light oil
Pressure range : 10 to 300 bar max
Media temperature : 100° C max
Ambient temperature : -10° to +50° C max
Media viscosity : 40 centistokes max
Mounting : vertical position
Weight (including coil) : 2000 g
Opening or closing time : 20 ms max

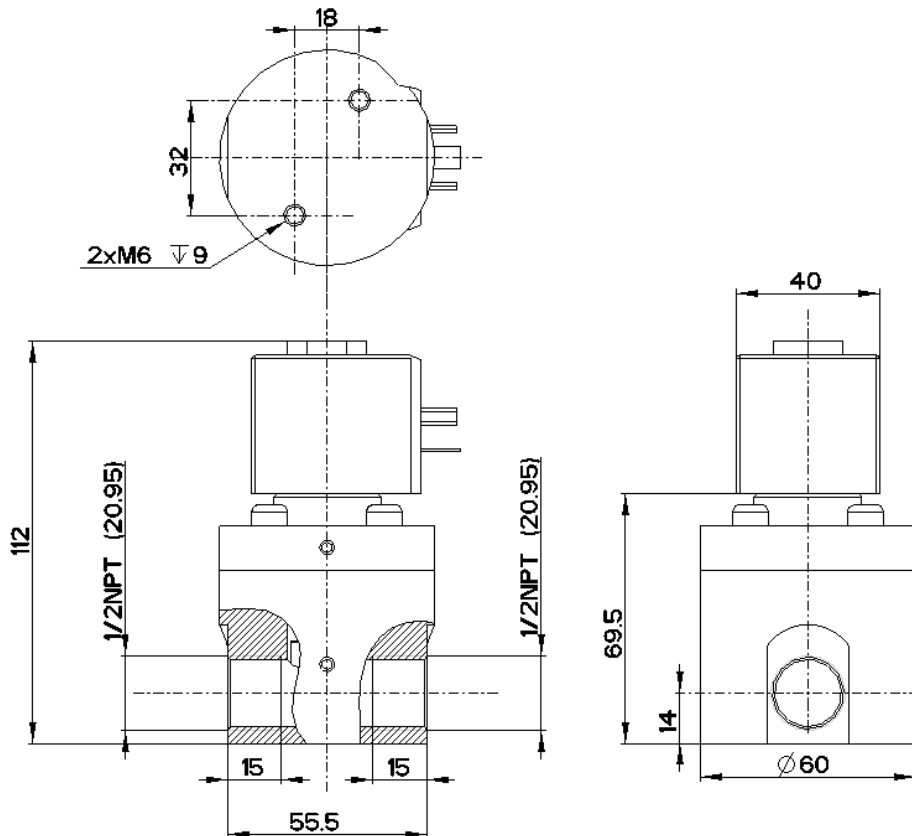
**PRESSION
PRESSURE**

TYPE TYPE	ØRaccord Ø Port	Ø passage (mm) Ø seat (mm)	Kv L/mn	Pression / Pressure (bar)			Fluide / Media	Codification pour commande Voir tableau des codifications Code for order See table of references
				mini	~AC	Max. ~DC		
2/2 NF 2/2 NC	1/2 GAZ 1/2 BSP	12	30	1	100	100	Liquide	EV2NFAHP1-12V12
	1/2 GAZ 1/2 BSP	12	30	1	200	200	Liquide	EV2NFAHP2-12V12

**CARACTERISTIQUES ELECTRIQUES
ELECTRICAL DATA**

Tension / voltage (-10% + 15%) Durée d'enclenchement 100% Continuous duty 100%	Taille Size	Puissance / Power		Classe d'isolation Insulation class	Degré de protection Enclosure	Raccord électrique Electrical connections
		A l'appel Inrush	Au maintien Holding			
~ 24-110-230 (50 Hz)	40/15	48 VA	24 VA	F 155°C	IP 65 avec connecteur with connector	3 fiches 3 spades DIN 43650 DIN 40050 VDE 0110
= 12-24		18 W				

ENCOMBREMENT OVERALL DIMENSIONS



CONSTRUCTION CONSTRUCTION

Corps : inox 316L
Tube et pièces internes : acier inoxydable
Joints et clapets : FKM
(en option NBR ou EPDM ou PTFE)
Bobine surmoulée : polyamide

Body : 316l stainless steel
Tube and internal parts : stainless steel
Seals and gaskets : FKM
(option NBR or EPDM ou PTFE)
Moulded coil : polyamide

OPTIONS OPTIONS

OUVERTURE MANUELLE
DETECTEUR DE POSITION
SONDE DE TEMPERATURE FLUIDE
PRISE DE PRESSION
BISTABLE
ATEX II 2 G Ex e mb IIC T4, T6 Gb II 2D Ex tb mb
IIIC T130 °C, T80 °C Db IP 65, IP 67

MANUAL OVERRIDE
POSITION DETECTOR
TEMPERATURE SENSOR FLUID
PRESSURE TAKING
LATCHING
ATEX II 2 G Ex e mb IIC T4, T6 Gb II 2D Ex tb mb
IIIC T130 °C, T80 °C Db IP 65, IP 67

KITS DE MAINTENANCE REPAIR KIT



KIT COMPRENANT

- Noyau équipé
- Clapet piston
- Joint
- Ressort
- Segments

KIT INCLUDING

- Equipped plunger
- Piston gasket
- O'ring
- Spring